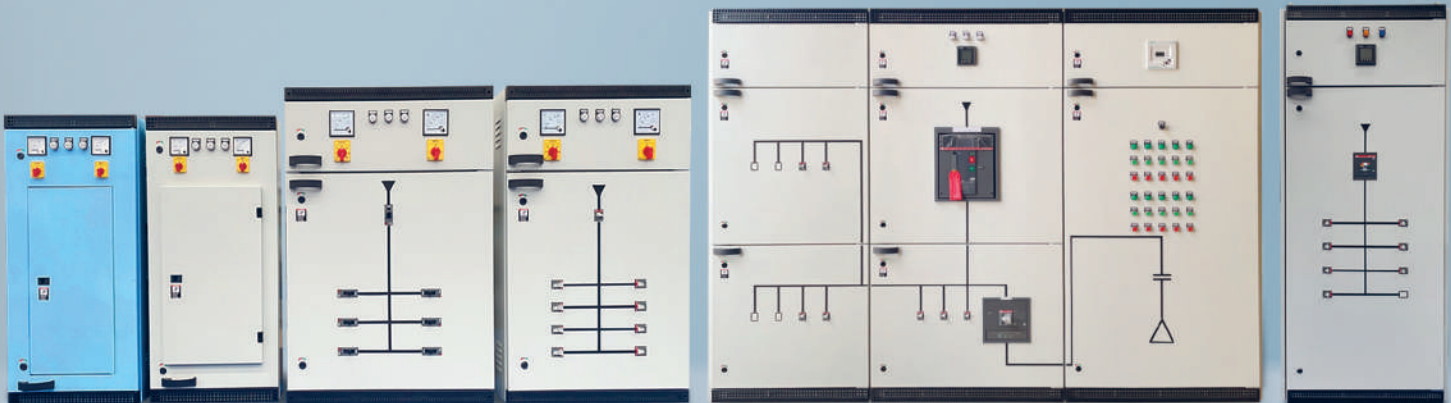




บริษัท เอ็น.เอส.พี. สวิตช์บอร์ด จำกัด
N.S.P. SWITCH BOARD CO.,LTD

PRICE LIST

รับผลิตและจัดจำหน่าย ตู้ไฟฟ้าสวิตช์บอร์ด ตู้ขนาดมาตรฐาน
รางวายเวย์ รับออกแบบ สั่งผลิต ตัด พับ ชุบ พ่นสี





COMPANY PROFILE



บริษัท เอ็น.เอส.พี.สวิตช์บอร์ด จำกัด

ได้ก่อตั้งเมื่อปี พ.ศ. 2554 เพื่อผลิตและจัดจำหน่ายตู้สวิตช์บอร์ด และอุปกรณ์ตู้สวิตช์บอร์ด บริษัทบริการลูกค้าด้วยความซื่อสัตย์ตรงเวลา และราคาที่ย่อมเยา ทำให้ได้รับผลการตอบรับจากลูกค้าเป็นอย่างดี

ปัจจุบันทาง บริษัท เอ็น.เอส.พี.สวิตช์บอร์ด จำกัด ทำการผลิตตู้ ภายใต้แบรนด์ “MY SMART” ซึ่งบริษัทจะไม่หยุดพัฒนาคุณภาพของสินค้า และจะทำให้สินค้าเป็นที่รู้จักและได้รับการยอมรับในคุณภาพจากลูกค้า





PANEL LOAD CENTERS DINTYPE
PANEL LOAD CENTERS PLUG ON SYSTEM

2-7

PANEL LOAD CENTERS DINTYPE + KWH METER 1P 220/240V
PANEL LOAD CENTERS PLUG ON SYSTEM + KWH METER 1P



8-11



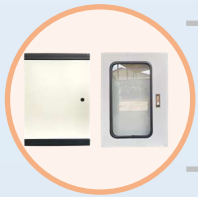
PANEL LOAD CENTERS MAIN LUG, MAIN BREAKER DINTYPE
PANEL LOAD CENTERS MAIN LUG, MAIN BREAKER PLUG ON SYS-

12-15

ตู้ MDB, DB สำเร็จพร้อมประกอบ BREAKER
PANEL KWH METER 1P 220/240V



16-21



COMPACT ENCLOSURES
แบบไม่มีหลังคา

22-26

COMPACT ENCLOSURES
แบบมีหลังคา



27-29



COMPACT ENCLOSURES STAINLESS
ตู้สแตนเลส #304 แบบไม่มีหลังคา

30-35

COMPACT ENCLOSURES STAINLESS
ตู้สแตนเลส #304 แบบมีหลังคา



36-41



CONSUMER UNIT DINTYPE, ACCESSORIES
TERMENAL ทองเหลือง N,G + LUG N,G , BUSBAR ทองแดง N,G

42-45

BUSBAR LOAD CENTERS DINTYPE
BUSBAR LOAD CENTERS PLUG ON SYSTEM



46-49



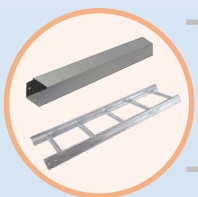
VOLTMETER, AMPMETER
SELECTOR VOLTMETER, AMPMETER

50

CURRENT TRANSFORMER
CURRENT TRANSFORMER RINGTYPE



51



STEEL WIREWAY
CABLE LADDER

52-61

CABLE YRAY



62-71



- 1** - Pilot lamp 22mm, 220V LED White
 - Voltmeter 72x72 "SQN"
 - Ammeter 72x72 "SQN"
 - Selector Volt 48x60 "SQN"
 - Selector Amp 48x60 "SQN"



- 2** - ช่องระบายอากาศด้านหลัง



- 4** - กุญแจ MS705-5
 - สวิตช์เกอร์ Close-Open



- 5** - กุญแจ MS733-3
 - สวิตช์เกอร์ Danger



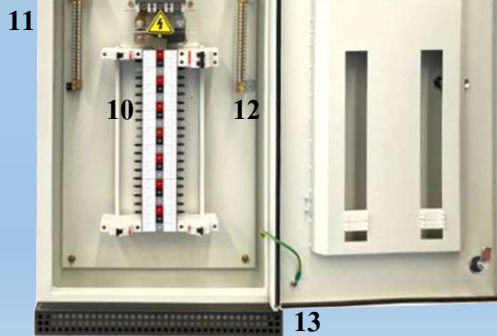
- 5** - มือจับพลาสติก ASF-001



- 6** - บานปิดฝาใหญ่
 - ขangkanกระแทก B109



- 7** - Fuse Base 10x38 "SQN" + ลูก 4A



- 8** - Current Transformer
 Ring type "SQN"



- 9** - ABB Circuit Breaker
 MAIN 125, 250AF
 - สวิตช์เกอร์ฟ้าผ่า
 - แผ่นอะคริลิกกันทองแดง



- 10** - ใต้โหลดเซ็นเตอร์
 Din type

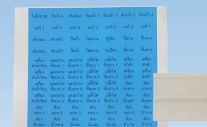


- 11** - Neutral Terminal



- 12** - Grounding Terminal

- 13** - สายกราวด์ระหว่างเสาตู้กับ โครงตู้



- Accessories**
 - สวิตช์เกอร์บอกตำแหน่ง
 - แผ่นปิดช่องว่างหน้าตู้

PLC125A-XX, PLC250A-XX ประกอบด้วยอุปกรณ์หลักๆดังนี้

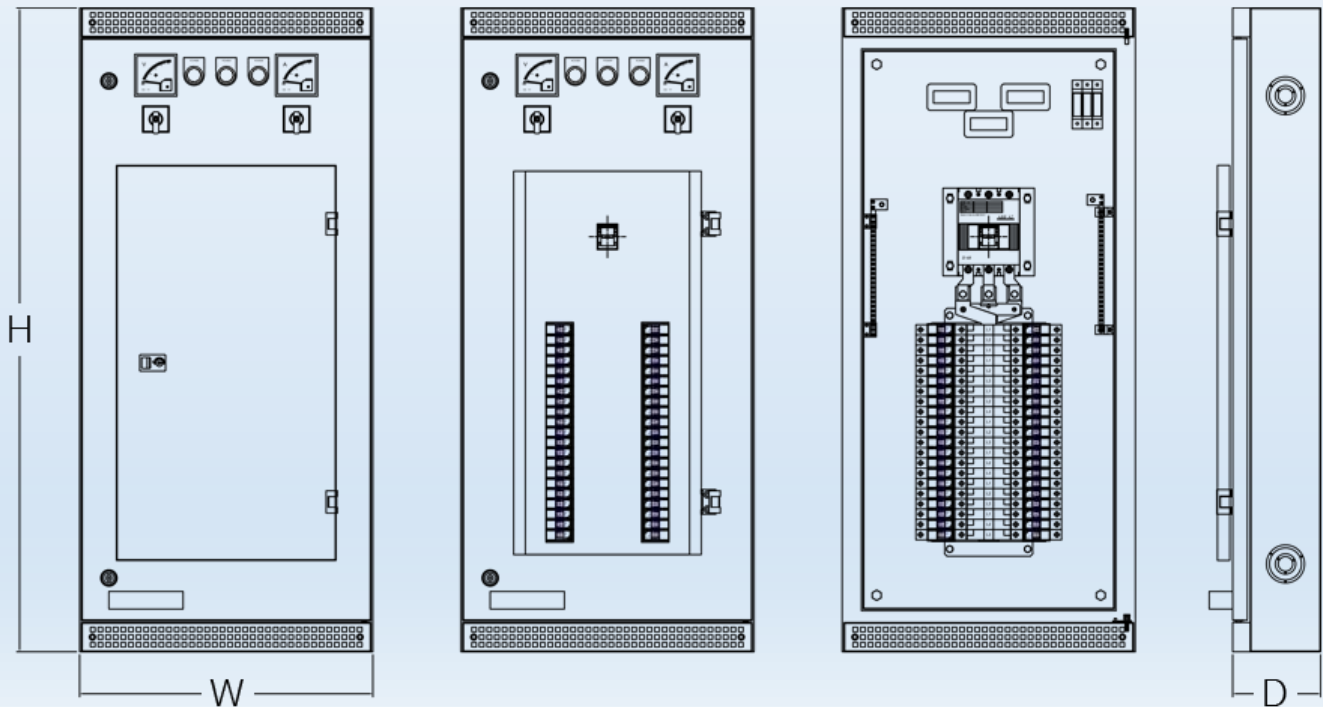
- | | |
|----------------------------------|--|
| 1. ตู้มิเตอร์ + ใต้โหลด 1 ใบ | 6. Pilot lamp 22mm, 220V LED White 3 ตัว |
| 2. Voltmeter 72x72 SQN 1 ตัว | 7. Current Transformer XXX/5A Ring type SQN 3 ตัว |
| 3. Selector Volt 48x60 SQN 1 ตัว | 8. Fuse Best 10x38 + ลูก 4 A SQN 3 ชุด |
| 4. Amp meter 72x72 SQN 1 ตัว | 9. Grounding Terminal (ทองเหลือง) XX รูนี้อต 1 ชุด |
| 5. Selector Amp 48x60 SQN 1 ตัว | 10. Neutral Terminal (ทองเหลือง) XX รูนี้อต 1 ชุด |

หมายเหตุ - ลูกค้าสามารถสั่งทำตาม Main Breaker ได้ทุกยี่ห้อ
 - เปลี่ยน Volt, Amp เป็นรุ่น M1M20 ABB, PM2230 เพิ่มราคาหลังส่วนลดอีก 4,200.- บาท

PANEL LOAD CENTERS DINTYPE



MAIN MOULDED - CASE CIRCUIT BREAKERS ABB (FORMULA 125A, 250A)



PANEL LOAD CENTER MAINBREAKER A1B, A1C, A1N (DINTYPE)

รุ่น	จำนวนช่อง CB	ขนาดเบรกเกอร์ (A)	ขนาดตู้ (mm.)				ราคา/ตู้	หมายเหตุ
			W	H	D	T		
PLC125A-12AB	12	A1B-125AF18KA A1C-125AF-25KA A1N-125AF-36KA 75-125A	500	900	150	1.2	18,400.-	ราคานี้ไม่รวม Breaker
PLC125A-18AB	18		500	900	150	1.2	19,500.-	
PLC125A-24AB	24		500	900	150	1.2	20,500.-	
PLC125A-30AB	30		500	1000	150	1.2	23,000.-	
PLC125A-36AB	36		500	1000	150	1.2	24,200.-	
PLC125A-42AB	42		500	1100	150	1.2	26,700.-	
PLC125A-48AB	48		500	1100	150	1.2	27,800.-	

PANEL LOAD CENTER MAINBREAKER A2B, A2C, A2N (DINTYPE)

รุ่น	จำนวนช่อง CB	ขนาดเบรกเกอร์ (A)	ขนาดตู้ (mm.)				ราคา/ตู้	หมายเหตุ
			W	H	D	T		
PLC250A-18AB	18	A2B-250A=18KA A2C-250A=25KA A2N-250A=36KA 160A-250A	500	900	150	1.2	21,700.-	ราคานี้ไม่รวม Breaker
PLC250A-24AB	24		500	900	150	1.2	22,800.-	
PLC250A-30AB	30		500	1000	150	1.2	25,600.-	
PLC250A-36AB	36		500	1000	150	1.2	26,700.-	
PLC250A-42AB	42		500	1100	150	1.2	29,500.-	
PLC250A-48AB	48		500	1100	150	1.2	30,600.-	



- 1** - Pilot lamp 22mm, 220V LED White
 - Voltmeter 72x72 "SQN"
 - Amp meter 72x72 "SQN"
 - Selector Volt 48x60 "SQN"
 - Selector Amp 48x60 "SQN"



- 2** - ช่องระบายอากาศด้านหน้า



- 3** - กุญแจ MS705-5
 - สติ๊กเกอร์ Close-Open



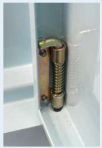
- 4** - กุญแจ MS733-3
 - สติ๊กเกอร์ Danger



- 5** - มือจับพลาสติก ASF-001



- 6** - บานพับสปริงเล็ก
 HA-05



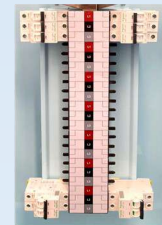
- 7** - Fuse Base 10x38 "SQN" + ลูก 4A



- 8** - Current Transformer
 Ring type "SQN"



- 9** - Schneider Circuit Breaker
 Main 100, 160, 250AF
 - สติ๊กเกอร์ฟ้าผ่า
 - แผ่นอะคริลิกกันทองแดง



- 10** - ไม้โหดเซินเตอร์
 Din type



- 11** - Neutral Terminal



- 12** - Grounding Terminal

- 13** - สายกราวด์ระหว่างฟาส์กับโครงตู้
 - ยางกันกระแทก B109

Accessories

- สติ๊กเกอร์บอกตำแหน่ง
- แผ่นปิดช่องว่างหน้าตู้

PLC100A-XXSD, PLC250A-XXSD ประกอบด้วยอุปกรณ์หลักๆดังนี้

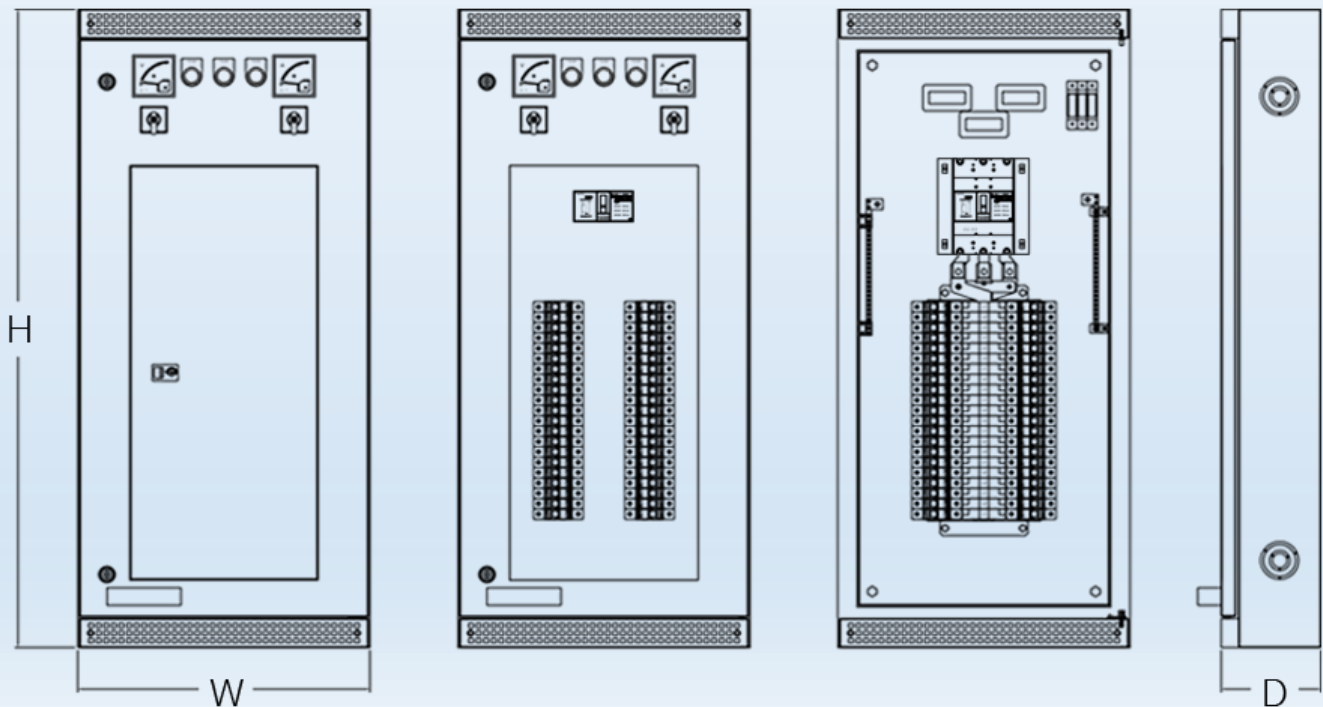
- | | |
|----------------------------------|--|
| 1. ตู้มิเตอร์ + ไม้โหด 1 ใบ | 6. Pilot lamp 22mm, 220V LED White 3 ตัว |
| 2. Voltmeter 72x72 SQN 1 ตัว | 7. Current Transformer XXX/5A Ring type SQN 3 ตัว |
| 3. Selector Volt 48x60 SQN 1 ตัว | 8. Fuse Best 10x38 + ลูก 4 A SQN 3 ชุด |
| 4. Amp meter 72x72 SQN 1 ตัว | 9. Grounding Terminal (ทองเหลือง) XX รูนี้อต 1 ชุด |
| 5. Selector Amp 48x60 SQN 1 ตัว | 10. Neutral Terminal (ทองเหลือง) XX รูนี้อต 1 ชุด |

- หมายเหตุ** - ลูกค้าสามารถสั่งทำตาม Main Breaker ได้ทุกยี่ห้อ , - ลูกเซอร์กิตที่ใช้รุ่น iC60N & C120N
 - เปลี่ยน Volt, Amp เป็นรุ่น M1M20 ABB, PM2230 เพิ่มราคาหลังส่วนลดอีก 4,200.- บาท

PANEL LOAD CENTERS DINTYPE



MAIN MOULDED-CASE CIRCUIT BREAKERS SCHNEIDER (EZC100, 250A)



PANEL LOAD CENTER MAINBREAKER EZC100 (DINTYPE)

รุ่น	จำนวนช่อง CB	ขนาดเบรกเกอร์ (A)	ขนาดตู้ (mm.)				ราคา/ตู้	หมายเหตุ
			W	H	D	T		
PLC100A-12SD	12	EZC100	500	900	170	1.2	18,400.-	ราคานี้ไม่รวม Breaker
PLC100A-18SD	18		500	900	170	1.2	19,500.-	
PLC100A-24SD	24		500	900	170	1.2	20,500.-	
PLC100A-30SD	30		500	1000	170	1.2	23,000.-	
PLC100A-36SD	36		500	1000	170	1.2	24,200.-	
PLC100A-42SD	42		500	1100	170	1.2	26,700.-	
PLC100A-48SD	48		500	1100	170	1.2	27,800.-	

PANEL LOAD CENTER MAINBREAKER EZC250 (DINTYPE)

รุ่น	จำนวนช่อง CB	ขนาดเบรกเกอร์ (A)	ขนาดตู้ (mm.)				ราคา/ตู้	หมายเหตุ
			W	H	D	T		
PLC250A-18SD	18	EZC250	500	900	170	1.2	21,700.-	ราคานี้ไม่รวม Breaker
PLC250A-24SD	24		500	900	170	1.2	22,800.-	
PLC250A-30SD	30		500	1000	170	1.2	25,600.-	
PLC250A-36SD	36		500	1000	170	1.2	26,700.-	
PLC250A-42SD	42		500	1100	170	1.2	29,500.-	
PLC250A-48SD	48		500	1100	170	1.2	30,600.-	



- 1** - Pilot lamp 22mm, 220V LED White
 - Volt meter 72x72 "SQN"
 - Amp meter 72x72 "SQN"
 - Selector Volt 48x60 "SQN"
 - Selector Amp 48x60 "SQN"



- 2** - ช่องระบายอากาศด้านหน้า



- 3** - กุญแจ MS705-5
 - สติ๊กเกอร์ Close-Open



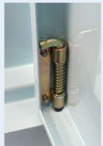
- 4** - กุญแจ MS733-3
 - สติ๊กเกอร์ Danger



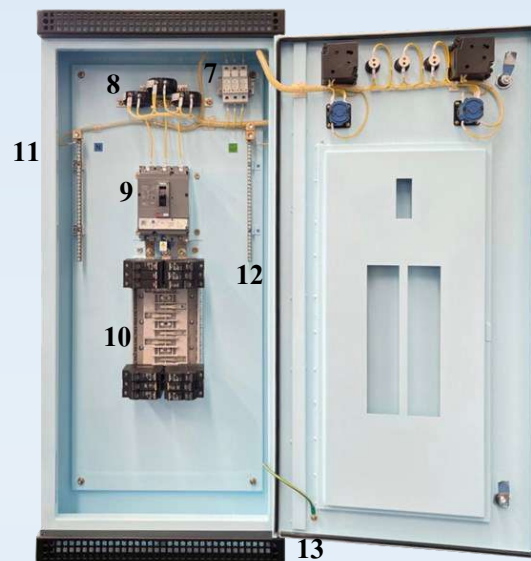
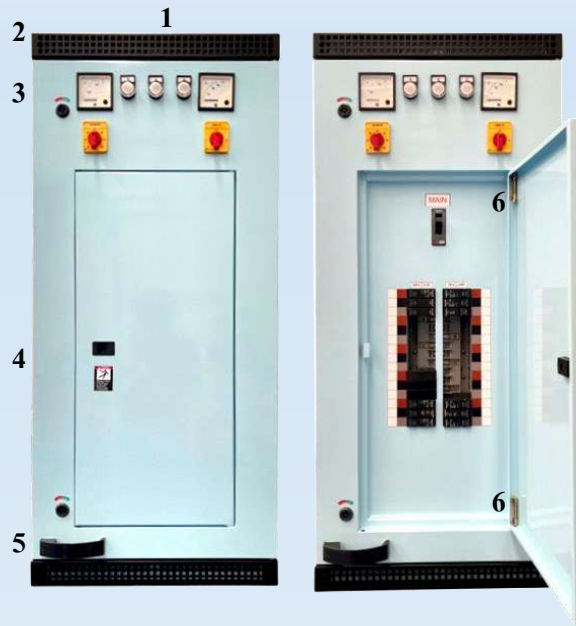
- 5** - มือจับพลาสติก ASF-001



- 6** - บานพับสปริงเล็ก
 HA-05



- 7** - Fuse Base 10x38 "SQN" + ลูก 4A



- 8** - Current Transformer
 Ring type "SQN"



- 9** - Schneider Circuit Breaker
 Main 100, 160, 250AF
 - สติ๊กเกอร์ฟ้าผ่า
 - แผ่นอะคริลิกกันทองแดง



- 10** - ใต้โหลดเซ็นเตอร์
 Plug on System

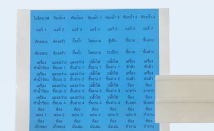


- 11** - Neutral Terminal



- 12** - Grounding Terminal

- 13** - สายกราวด์ระหว่างฟาส์ตู้กับโครงตู้
 - ยางกันกระแทก B109



Accessories

- สติ๊กเกอร์บอกตำแหน่ง
- แผ่นปิดช่องว่างหน้าตู้

PLC100A-XXSP, PLC250A-XXSP ประกอบด้วยอุปกรณ์หลักๆดังนี้

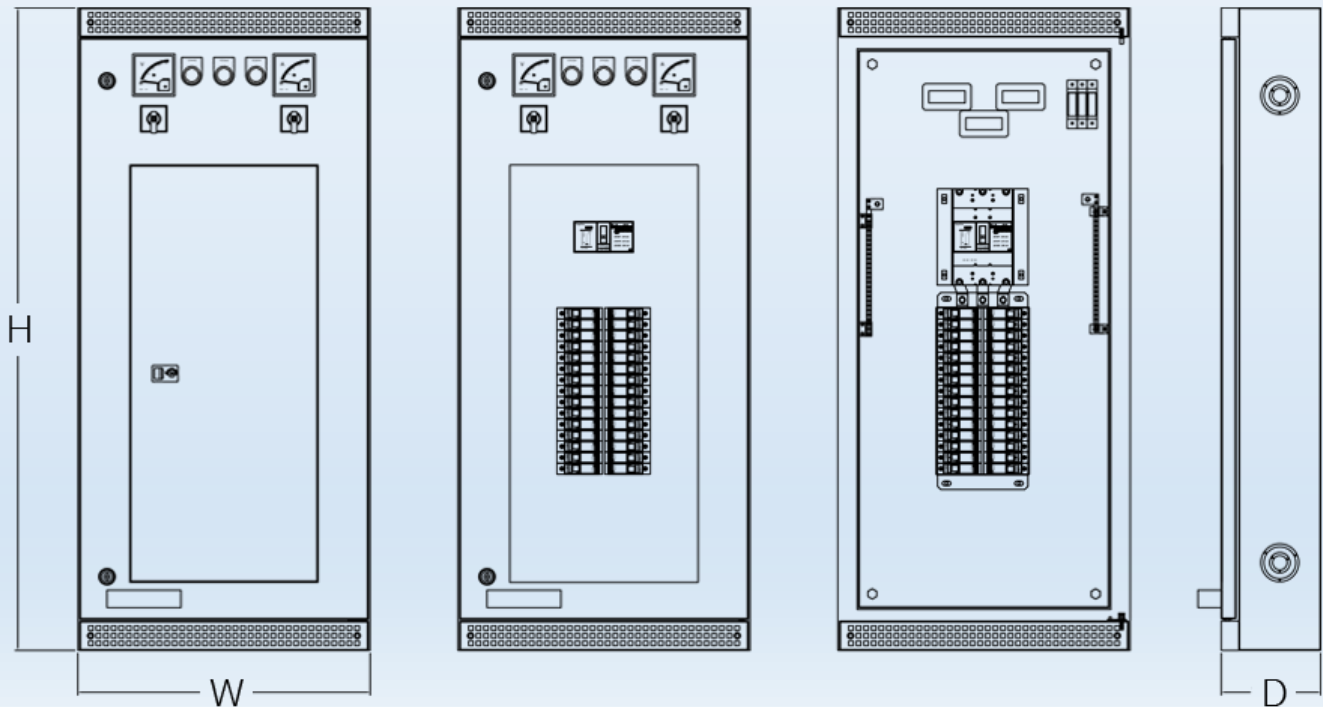
- | | |
|----------------------------------|---|
| 1. ตู้มิเตอร์ + ใต้โหลด 1 ใบ | 6. Pilot lamp 22mm, 220V LED White 3 ตัว |
| 2. Voltmeter 72x72 SQN 1 ตัว | 7. Current Transformer XXX/5A Ring type SQN 3 ตัว |
| 3. Selector Volt 48x60 SQN 1 ตัว | 8. Fuse Best 10x38 + ลูก 4 A SQN 3 ชุด |
| 4. Amp meter 72x72 SQN 1 ตัว | 9. Grounding Terminal (ทองเหลือง) XX รุ่นีต 1 ชุด |
| 5. Selector Amp 48x60 SQN 1 ตัว | 10. Neutral Terminal (ทองเหลือง) XX รุ่นีต 1 ชุด |

หมายเหตุ - ลูกค้าสามารถสั่งทำตาม Main Breaker ได้ทุกยี่ห้อ
 - เปลี่ยน Volt, Amp เป็นรุ่น M1M20 ABB, PM2230 เพิ่มราคาหลังส่วนลดอีก 4,200.- บาท

PANEL LOAD CENTERS PLUG ON SYSTEM



MAIN MOULDED-CASE CIRCUIT BREAKERS SCHNEIDER (EZC100, 250A)

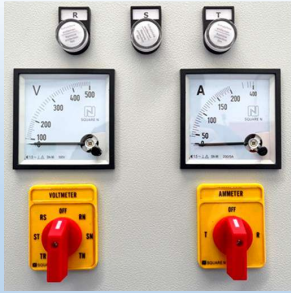


PANEL LOAD CENTER MAINBREAKER EZC100 (PLUG ON SYSTEM)

รุ่น	จำนวนช่อง CB	ขนาดเบรกเกอร์ (A)	ขนาดตู้ (mm.)				ราคา/ตู้	หมายเหตุ
			W	H	D	T		
PLC100A-12SP	12	EZC100	500	900	170	1.2	19,800.-	ราคานี้ไม่รวม Breaker
PLC100A-18SP	18		500	900	170	1.2	20,900.-	
PLC100A-24SP	24		500	900	170	1.2	21,900.-	
PLC100A-30SP	30		500	1000	170	1.2	24,300.-	
PLC100A-36SP	36		500	1000	170	1.2	25,600.-	
PLC100A-42SP	42		500	1100	170	1.2	28,100.-	
PLC100A-48SP	48		500	1100	170	1.2	29,200.-	

PANEL LOAD CENTER MAINBREAKER EZC250 (PLUG ON SYSTEM)

รุ่น	จำนวนช่อง CB	ขนาดเบรกเกอร์ (A)	ขนาดตู้ (mm.)				ราคา/ตู้	หมายเหตุ
			W	H	D	T		
PLC250A-18SP	18	EZC250	500	900	170	1.2	24,700.-	ราคานี้ไม่รวม Breaker
PLC250A-24SP	24		500	900	170	1.2	25,800.-	
PLC250A-30SP	30		500	1000	170	1.2	28,600.-	
PLC250A-36SP	36		500	1000	170	1.2	29,700.-	
PLC250A-42SP	42		500	1100	170	1.2	32,500.-	
PLC250A-48SP	48		500	1100	170	1.2	33,600.-	



- 1 - Pilot lamp 22mm, 220V LED White
- Volt meter 96x96 "SQN"
- Amp meter 96x96 "SQN"
- Selector Volt 64x80 "SQN"
- Selector Amp 64x80 "SQN"



- 2 - ช่องระบายอากาศด้านหน้า



- 3 - มือจับพลาสติก ASF-001



- 4 - กุญแจ MS705-5
- สติ๊กเกอร์ Close-Open



- 5 - กุญแจ MS733-3
- สติ๊กเกอร์ Danger

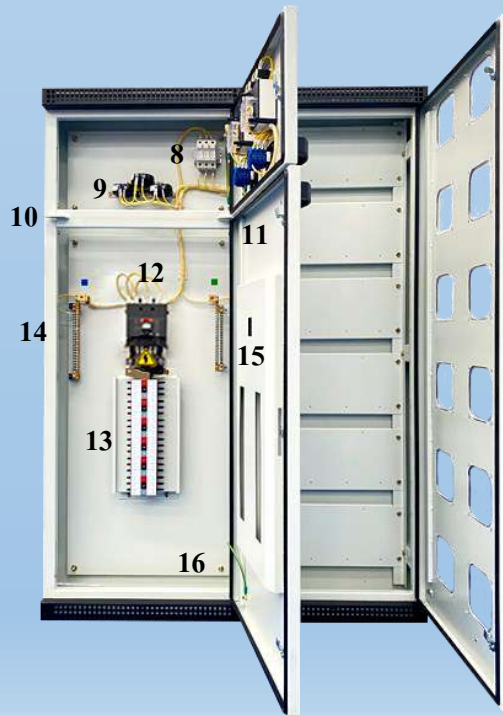
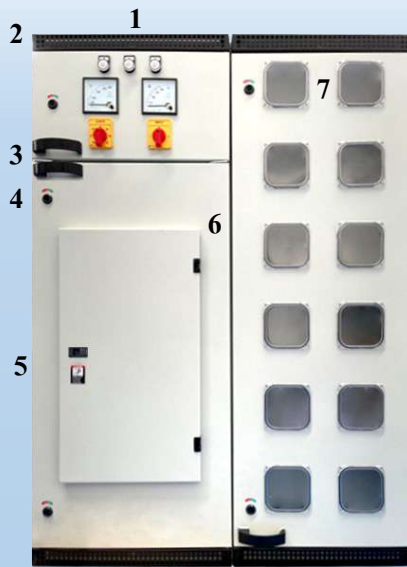


- 6 - บานพับคำใหญ่



- 7 - กรอบพลาสติก KWH-1P

- 8 - Fuse Base 10x38 "SQN"
- + ลูก 4A



- 9 - Current Transformer
- Ring type "SQN"



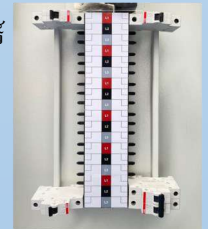
- 10 - บานพับกันดก

- 11 - บานพับตัวกลางกันดก
- ยางกันกระแทก B109



- 12 - ABB Circuit Breaker
- MAIN 125, 250AF
- สติ๊กเกอร์ฟ้าผ่า
- แผ่นอะคริลิกกันทองแดง

- 13 - ใส้โหลดเซ็นเตอร์
- Din type

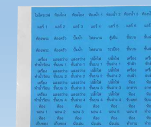


- 14 - Neutral Terminal



- 15 - Grounding Terminal

- 16 - สายกราวด์ระหว่างฝาตู้กับโครงตู้



Accessories

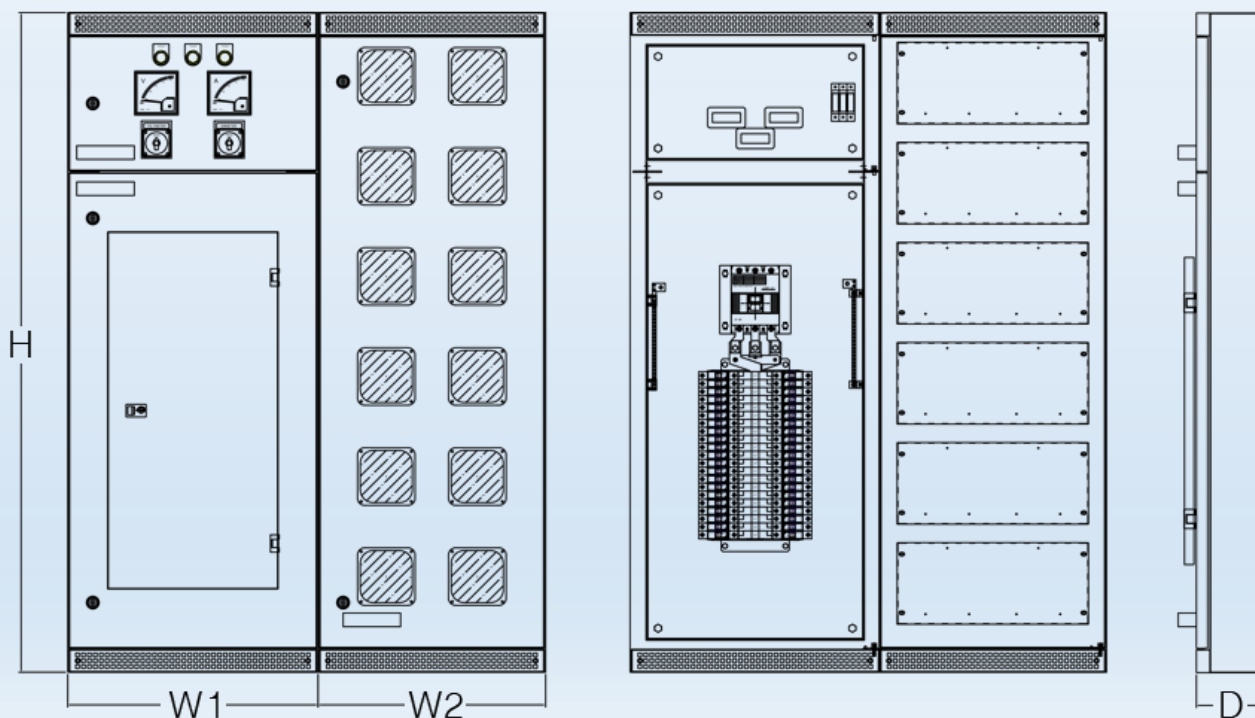
- สติ๊กเกอร์บอกตำแหน่ง
- แผ่นปิดช่องว่างหน้าตู้

PLC125A-KWXX, PLC250A-KWXX ประกอบด้วยอุปกรณ์หลักๆดังนี้

- | | |
|----------------------------------|--|
| 1. ตู้มิเตอร์ + ใส้โหลด 1 ใบ | 6. Pilot lamp 22mm, 220V LED White 3 ตัว |
| 2. Voltmeter 96x96 SQN 1 ตัว | 7. Current Transformer XXX/5A Ring type SQN 3 ตัว |
| 3. Selector Volt 64x80 SQN 1 ตัว | 8. Fuse Best 10x38 + ลูก 4 A SQN 3 ชุด |
| 4. Amp meter 96x96 SQN 1 ตัว | 9. Grounding Terminal (ทองเหลือง) XX รูนี้อด 1 ชุด |
| 5. Selector Amp 64x80 SQN 1 ตัว | 10. Neutral Terminal (ทองเหลือง) XX รูนี้อด 1 ชุด |

- หมายเหตุ**
- ช่อง KWH สามารถลดเพิ่มได้ช่องละ 6 ตัว เพิ่ม 1 ช่อง + 2,000.-, ลด 1 ช่อง - 2,000.- จากราคาตั้ง
 - ลูกค้าสามารถสั่งทำตาม Main Breaker ได้ทุกยี่ห้อ
 - เปลี่ยน Volt,Amp เป็นรุ่น M1M20 ABB,PM2230 เพิ่มราคาหลังส่วนลดอีก 4,200.- บาท

PANEL LOAD CENTERS DINTYPE + KWH METER 1P 220/240V



PANEL LOAD CENTER MAIN 125A ABB + METER KWH 1P 220/240V (DINTYPE)

รุ่น	จำนวนช่อง CB	จำนวนช่อง KWH 1P	ขนาดตู้ (mm.)					ขนาดเมนเบรกเกอร์ (A)	ราคา/ตู้	หมายเหตุ
			W1	W2	H	D	T			
PLC125A-KW12	18	12	550	500	1450	150	1.5	A1B-125AF=18 kA A1C-125AF=25 kA A1N-125AF=36 kA	42,250.-	ราคานี้ไม่รวม Breaker
PLC125A-KW18	24	18	550	700	1450	150	1.5		48,000.-	
PLC125A-KW24	30	24	550	900	1450	150	1.5		53,750.-	
PLC125A-KW30	36	30	550	1100	1450	150	1.5		59,500.-	
PLC125A-KW36	42	36	550	1400	1450	150	1.5		65,250.-	
PLC125A-KW42	48	42	550	1600	1450	150	1.5		71,000.-	

PANEL LOAD CENTER MAIN 250A ABB + METER KWH 1P 220/240V (DINTYPE)

รุ่น	จำนวนช่อง CB	จำนวนช่อง KWH 1P	ขนาดตู้ (mm.)					ขนาดเมนเบรกเกอร์ (A)	ราคา/ตู้	หมายเหตุ
			W1	W2	H	D	T			
PLC250A-KW18	18	12	550	500	1450	150	1.5	A2B-250AF=18 kA A2C-250AF=25 kA A2N-250AF=36 KA	45,250.-	ราคานี้ไม่รวม Breaker
PLC250A-KW24	24	18	550	700	1450	150	1.5		51,000.-	
PLC250A-KW30	30	24	550	900	1450	150	1.5		56,750.-	
PLC250A-KW36	36	30	550	1100	1450	150	1.5		65,250.-	
PLC250A-KW42	42	36	550	1400	1450	150	1.5		68,250.-	
PLC250A-KW48	48	42	550	1600	1450	150	1.5		74,000.-	



- 1 - Pilot lamp 22mm. 220V LED White
- Voltmeter 96x96 "SQN"
- Amp meter 96x96 "SQN"
- Selector Volt 64x80 "SQN"
- Selector Amp 64x80 "SQN"



- 2 - ช่องระบายอากาศด้านหน้า



- 3 - มือจับพลาสติก ASF-001



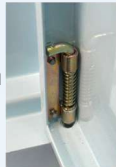
- 4 - กุญแจ MS705-5
- สติ๊กเกอร์ Close-Open



- 5 - กุญแจ MS733-3
- สติ๊กเกอร์ Danger

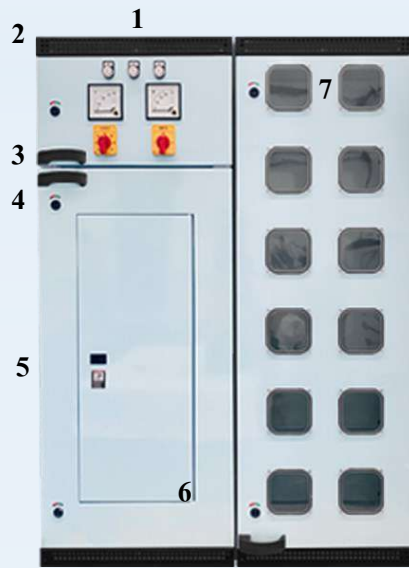


- 6 - บานพับสปริงเล็ก HA-05



- 7 - กรอบพลาสติก KWH-1P

- 8 - Fuse Base 10x38 "SQN" + ลูก 4A



- 9 - Current Transformer Ring type "SQN"



- 10 - บานพับกันดก

- 11 - บานพับตัวกลางกันดก

- ข้างกันกระแทก B109



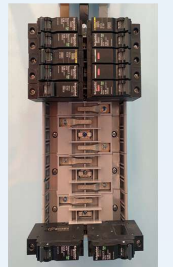
- 12 - Schneider Circuit Breaker MAIN 100, 160, 250AF
- สติ๊กเกอร์ฟ้าผ่า
- แผ่นอะคริลิกกันทองแดง

- 13 - ใส้โหลเซินเตอร์

Plug on System



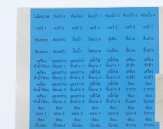
- 14 - Neutral Terminal



- 15 - Grounding Terminal



- 16 - สายกรวดระหว่างฝาดูกับโครงตู้



Accessories

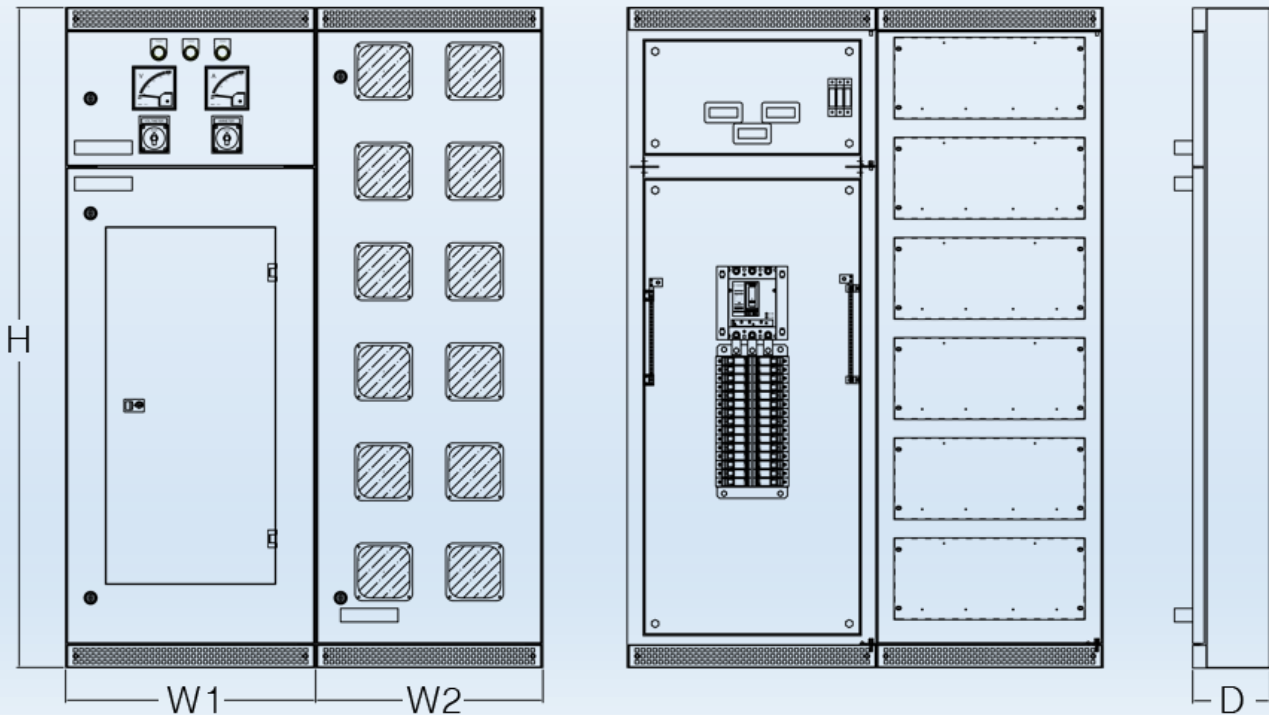
- สติ๊กเกอร์บอกตำแหน่ง
- แผ่นปิดช่องว่างหน้าตู้

PLC100A-KW~~XXS~~, PLC250A-KW~~XXS~~ ประกอบด้วยอุปกรณ์หลักๆดังนี้

- | | |
|----------------------------------|---|
| 1. ตู้มิเตอร์ + ใส้โหล 1 ใบ | 6. Pilot lamp 22mm. 220V LED White 3 ตัว |
| 2. Voltmeter 96x96 SQN 1 ตัว | 7. Current Transformer XXX /5A Ring type SQN 3 ตัว |
| 3. Selector Volt 64x80 SQN 1 ตัว | 8. Fuse Best 10x38 + ลูก 4 A SQN 3 ชุด |
| 4. Amp meter 96x96 SQN 1 ตัว | 9. Grounding Terminal (ทองเหลือง) XX รูนี้อด 1 ชุด |
| 5. Selector Amp 64x80 SQN 1 ตัว | 10. Neutral Terminal (ทองเหลือง) XX รูนี้อด 1 ชุด |

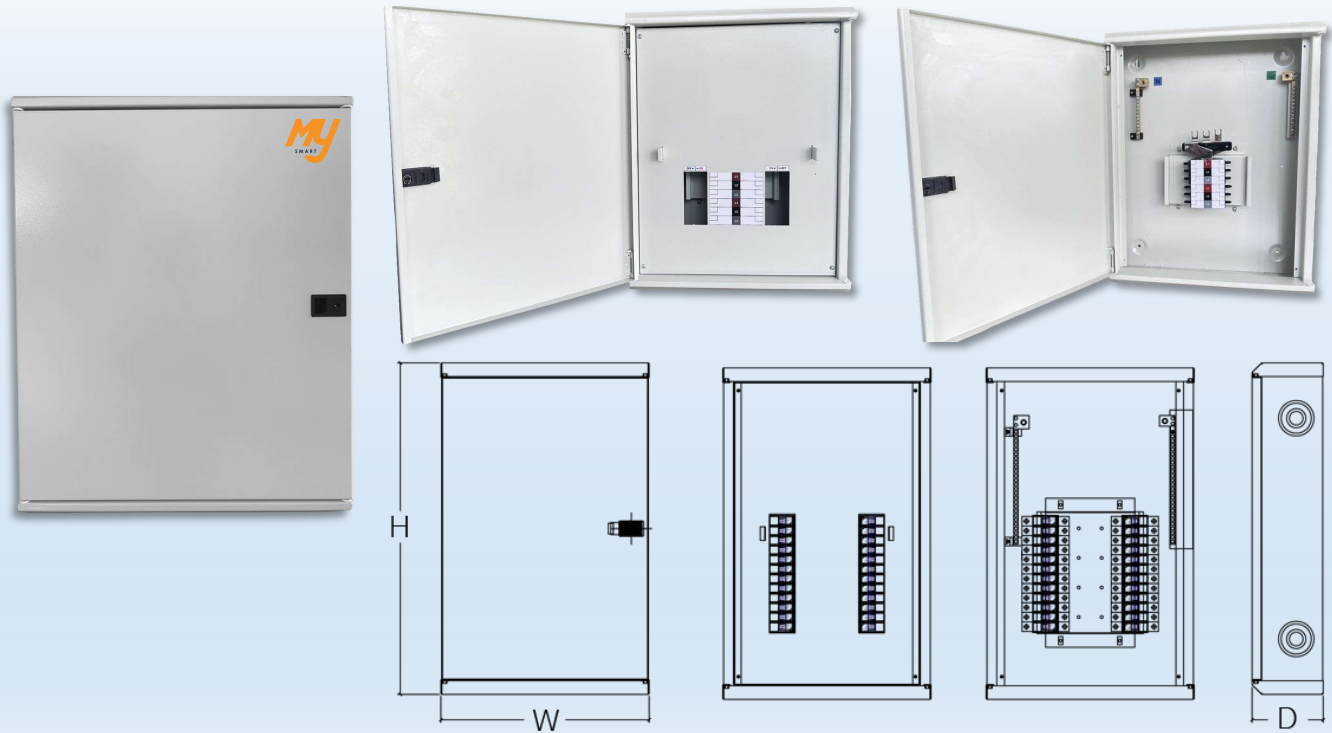
- หมายเหตุ**
- ช่อง KWH สามารถลดเพิ่มได้ช่องละ 6 ตัว เพิ่ม 1 ช่อง + 2,000.-, ลด 1 ช่อง - 2,000.- จากราคาตั้ง
 - ลูกค้ำสามารถสั่งทำตาม Main Breaker ได้ทุกยี่ห้อ
 - เปลี่ยน Volt,Amp เป็นรุ่น M1M20 ABB,PM2230 เพิ่มราคาหลังส่วนลดอีก 4,200.- บาท

PANEL LOAD CENTERS PLUG ON SYSTEM + KWH METER 1P 220/240V



PANEL LOAD CENTER MAIN 100A SCHNEIDER + METER KWH 1P 220/240V (PLUG ON SYSTEM)										
รุ่น	จำนวนช่อง CB	จำนวนช่อง KWH 1P	ขนาดตู้ (mm.)					ขนาดเมนเบรกเกอร์ (A)	ราคา/ตู้	หมายเหตุ
			W1	W2	H	D	T			
PLC100A-KW12S	18	12	550	500	1450	170	1.5	EZC100	42,250.-	ราคานี้ไม่รวม Breaker
PLC100A-KW18S	24	18	550	700	1450	170	1.5		48,000.-	
PLC100A-KW24S	30	24	550	900	1450	170	1.5		53,750.-	
PLC100A-KW30S	36	30	550	1100	1450	170	1.5		59,500.-	
PLC100A-KW36S	42	36	550	1400	1450	170	1.5		65,250.-	
PLC100A-KW42S	48	42	550	1600	1450	170	1.5		71,000.-	

PANEL LOAD CENTER MAIN 250A SCHNEIDER + METER KWH 1P 220/240V (PLUG ON SYSTEM)										
รุ่น	จำนวนช่อง CB	จำนวนช่อง KWH 1P	ขนาดตู้ (mm.)					ขนาดเมนเบรกเกอร์ (A)	ราคา/ตู้	หมายเหตุ
			W1	W2	H	D	T			
PLC250A-KW18S	18	12	550	500	1450	170	1.5	EZC250	45,250.-	ราคานี้ไม่รวม Breaker
PLC250A-KW24S	24	18	550	700	1450	170	1.5		51,000.-	
PLC250A-KW30S	30	24	550	900	1450	170	1.5		56,750.-	
PLC250A-KW36S	36	30	550	1100	1450	170	1.5		65,250.-	
PLC250A-KW42S	42	36	550	1400	1450	170	1.5		68,250.-	
PLC250A-KW48S	48	42	550	1600	1450	170	1.5		74,000.-	



MAIN LUG 125A DINTYPE								
รุ่น	จำนวนช่อง CB	ขนาดเบรกเกอร์ (A)	ขนาดตู้ (mm.)				ราคา/ตู้	หมายเหตุ
			W	H	D	T		
MLD125-12	12	125A	380	455	130	1.2	4,500.-	ราคานี้ไม่รวม Breaker
MLD125-18	18		380	455	130	1.2	5,000.-	
MLD125-24	24		380	605	130	1.2	6,000.-	
MLD125-30	30		380	605	130	1.2	6,500.-	
MLD125-36	36		380	605	130	1.2	7,000.-	
MLD125-42	42		380	755	130	1.2	9,000.-	
MLD125-48	48		380	755	130	1.2	9,800.-	

MAIN LUG 250A DINTYPE								
รุ่น	จำนวนช่อง CB	ขนาดเบรกเกอร์ (A)	ขนาดตู้ (mm.)				ราคา/ตู้	หมายเหตุ
			W	H	D	T		
MLD250-12	12	250A	380	455	130	1.2	6,000.-	ราคานี้ไม่รวม Breaker
MLD250-18	18		380	605	130	1.2	7,000.-	
MLD250-24	24		380	605	130	1.2	7,500.-	
MLD250-30	30		380	605	130	1.2	8,000.-	
MLD250-36	36		380	755	130	1.2	9,000.-	
MLD250-42	42		380	755	130	1.2	9,500.-	
MLD250-48	48		380	905	130	1.2	10,500.-	

PANEL LOAD CENTERS MAIN BREAKER DINTYPE



MAIN BREAKER 125A DINTYPE

รุ่น	จำนวนช่อง CB	ขนาดเบรกเกอร์ (A)	ขนาดตู้ (mm.)				ราคา/ตู้	หมายเหตุ
			W	H	D	T		
MBD125-12	12	125A	380	455	130	1.2	5,500.-	ราคานี้ไม่รวม Breaker
MBD125-18	18		380	605	130	1.2	6,500.-	
MBD125-24	24		380	605	130	1.2	7,300.-	
MBD125-30	30		380	605	130	1.2	8,100.-	
MBD125-36	36		380	755	130	1.2	9,500.-	
MBD125-42	42		380	755	130	1.2	10,500.-	
MBD125-48	48		380	905	130	1.2	11,500.-	

MAIN BREAKER 250A DINTYPE

รุ่น	จำนวนช่อง CB	ขนาดเบรกเกอร์ (A)	ขนาดตู้ (mm.)				ราคา/ตู้	หมายเหตุ
			W	H	D	T		
MBD250-12	12	250A	380	605	130	1.2	10,000.-	ราคานี้ไม่รวม Breaker
MBD250-18	18		380	605	130	1.2	11,000.-	
MBD250-24	24		380	755	130	1.2	12,000.-	
MBD250-30	30		380	755	130	1.2	13,000.-	
MBD250-36	36		380	905	130	1.2	14,000.-	
MBD250-42	42		380	905	130	1.2	15,000.-	
MBD250-48	48		380	905	130	1.2	16,000.-	



MAIN LUG 100A PLUG ON SYSTEM								
รุ่น	จำนวนช่อง CB	ขนาดเบรกเกอร์ (A)	ขนาดตู้ (mm.)				ราคา/ตู้	หมายเหตุ
			W	H	D	T		
MLP100-12	12	100A	380	455	130	1.2	4,500.-	ราคานี้ไม่รวม Breaker
MLP100-18	18		380	455	130	1.2	5,000.-	
MLP100-24	24		380	605	130	1.2	6,000.-	
MLP100-30	30		380	605	130	1.2	6,500.-	
MLP100-36	36		380	605	130	1.2	7,000.-	
MLP100-42	42		380	755	130	1.2	9,000.-	
MLP100-48	48		380	755	130	1.2	9,800.-	

MAIN LUG 250A PLUG ON SYSTEM								
รุ่น	จำนวนช่อง CB	ขนาดเบรกเกอร์ (A)	ขนาดตู้ (mm.)				ราคา/ตู้	หมายเหตุ
			W	H	D	T		
MLP250-12	12	250A	380	455	130	1.2	6,000.-	ราคานี้ไม่รวม Breaker
MLP250-18	18		380	605	130	1.2	7,000.-	
MLP250-24	24		380	605	130	1.2	7,500.-	
MLP250-30	30		380	605	130	1.2	8,000.-	
MLP250-36	36		380	755	130	1.2	9,000.-	
MLP250-42	42		380	755	130	1.2	9,500.-	
MLP250-48	48		380	905	130	1.2	10,500.-	

PANEL LOAD CENTERS MAIN BREAKER PLUG ON SYSTEM



MAIN BREAKER 100A PLUG ON SYSTEM

รุ่น	จำนวนช่อง CB	ขนาดเบรกเกอร์ (A)	ขนาดตู้ (mm.)				ราคา/ตู้	หมายเหตุ
			W	H	D	T		
MBP100-12	12	100A	380	455	130	1.2	5,500.-	ราคานี้ไม่รวม Breaker
MBP100-18	18		380	605	130	1.2	6,500.-	
MBP100-24	24		380	605	130	1.2	7,300.-	
MBP100-30	30		380	605	130	1.2	8,100.-	
MBP100-36	36		380	755	130	1.2	9,500.-	
MBP100-42	42		380	755	130	1.2	10,500.-	
MBP100-48	48		380	905	130	1.2	11,500.-	

MAIN BREAKER 250A PLUG ON SYSTEM

รุ่น	จำนวนช่อง CB	ขนาดเบรกเกอร์ (A)	ขนาดตู้ (mm.)				ราคา/ตู้	หมายเหตุ
			W	H	D	T		
MBP250-12	12	250A	380	605	130	1.2	10,000.-	ราคานี้ไม่รวม Breaker
MBP250-18	18		380	605	130	1.2	11,000.-	
MBP250-24	24		380	755	130	1.2	12,000.-	
MBP250-30	30		380	755	130	1.2	13,000.-	
MBP250-36	36		380	905	130	1.2	14,000.-	
MBP250-42	42		380	905	130	1.2	15,000.-	
MBP250-48	48		380	905	130	1.2	16,000.-	



- 1** - Pilot lamp 22mm. 220V LED White
 - Voltmeter 96x96 "SQN"
 - Amp meter 96x96 "SQN"
 - Selector Volt 64x80 "SQN"
 - Selector Amp 64x80 "SQN"



2 - ช่องระบายอากาศด้านหน้า

3 - มือจับพลาสติก ASF-001

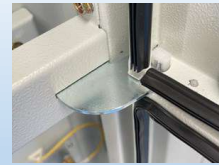
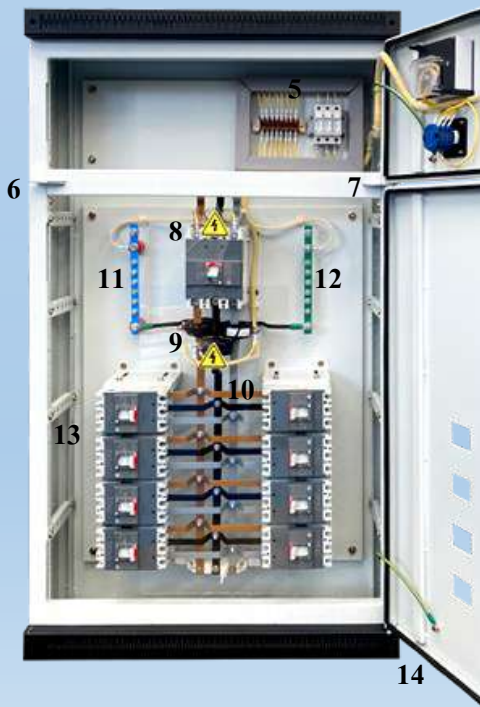
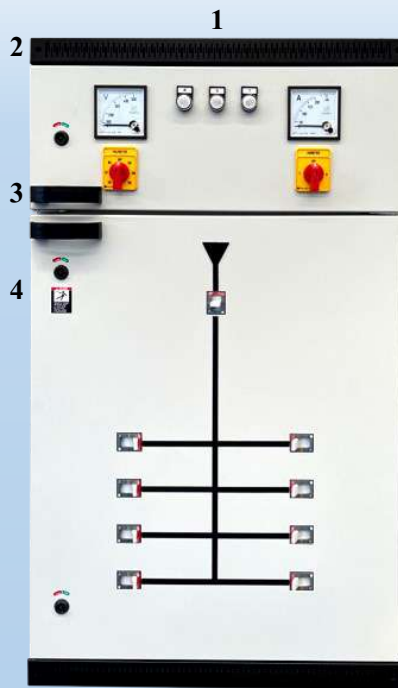


- 4** - กุญแจ MS705-5
 - สติ๊กเกอร์ Close-Open
 - สติ๊กเกอร์ Danger



- 5** - Fuse Base 10x38 "SQN" + ลูก 4A
 - เทอร์มินอลพักสายไฟ

6 - บานพับกันตก



- 7** - บานพับตัวกลางกันตก
 - ข้างกันกระแทก B109

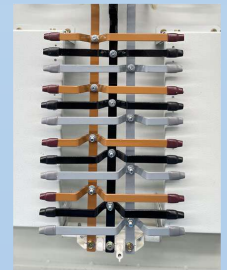
8 - ABB Circuit Breaker

- Main 125, 250AF
 - สติ๊กเกอร์ฟ้าผ่า
 - แผ่นอะคริลิกกันทองแดง



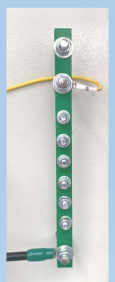
- 9** - Current Transformer
 Ring type "SQN"

10 - บาร์ทองแดง 3 เฟส
 เข้าเบรกเกอร์



11 - Neutral Terminal

12 - Grounding Terminal



- 13** - ชั้นบันไดยึดสายไฟ
 - ตระแกรงกันฝุ่น
 - ช่องระบายอากาศด้านข้าง

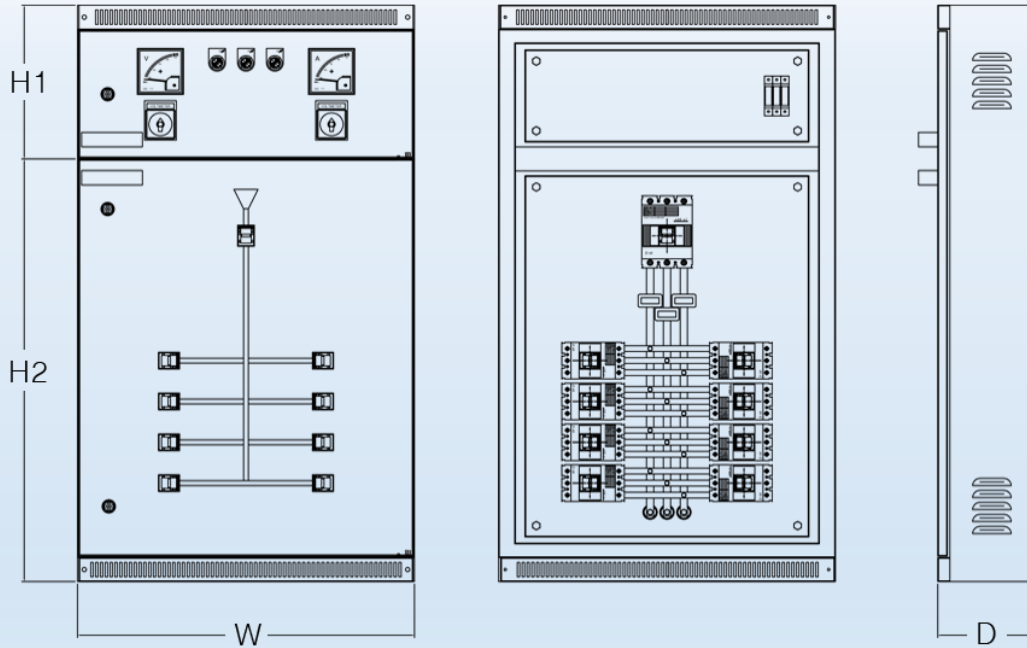


14 - สายกราวด์ระหว่างฟาสต์กับ โครงตู้

NSP-ABBXXXX ตู้สำเร็จพร้อมประกอบ Breaker

- ผลิตจากเหล็กขาว ความหนา 1.5 mm.
- ออกแบบและควบคุมการผลิตด้วยระบบ CNC (Computer Numerical Control)
- พ่นด้วยสี Epoxy Power Paint สีครีมอ่อน (RAL7032)
- เหมาะสำหรับงานติดตั้งภายในอาคาร
- มาตรฐานการกันฝุ่นกันน้ำ IP40

ตู้ MDB, DB สำเร็จพร้อมประกอบ BREAKER



MAIN BREAKER ABB 125, 250, 400A

รุ่น	ขนาดตู้ (mm.)					ขนาดเมนเบรกเกอร์	ขนาด BUSBAR MAIN	จำนวนลูกย่อย	ราคา/ตู้	หมายเหตุ
	W	H1	H2	D	T					
NSP-ABB1254	700	320	780	200	1.5	125A	12x3mm.	4	36,000.-	ราคานี้ไม่รวม Main Breaker
NSP-ABB1256	700	320	780	200	1.5	125A	12x3mm.	6	38,000.-	
NSP-ABB1258	700	320	880	200	1.5	125A	12x3mm.	8	40,000.-	
NSP-ABB2504	700	320	780	200	1.5	250A	20x3mm.	4	41,000.-	
NSP-ABB2506	700	320	780	200	1.5	250A	20x3mm.	6	43,000.-	
NSP-ABB2508	700	320	880	200	1.5	250A	20x3mm.	8	45,000.-	
NSP-ABB4004	800	320	880	250	1.5	400A	25x5mm.	4	53,000.-	
NSP-ABB4006	800	320	980	250	1.5	400A	25x5mm.	6	56,000.-	
NSP-ABB4008	800	320	1080	250	1.5	400A	25x5mm.	8	58,000.-	

NSP-ABBXXXX ประกอบด้วยอุปกรณ์หลักๆดังนี้

- | | |
|----------------------------------|---|
| 1. ตู้มิเตอร์ + ใส้โหลด 1 ใบ | 6. Pilot lamp 22mm. 220V LED White 3 ตัว |
| 2. Voltmeter 96x96 SQN 1 ตัว | 7. Current Transformer XXX/5A Ring type SQN 3 ตัว |
| 3. Selector Volt 64x80 SQN 1 ตัว | 8. Fuse Best 10x38 + ลูก 4 A SQN 3 ชุด |
| 4. Amp meter 96x96 SQN 1 ตัว | 9. Grounding Terminal (ทองเหลือง) XX รุ่นีต 1 ชุด |
| 5. Selector Amp 64x80 SQN 1 ตัว | 10. Neutral Terminal (ทองเหลือง) XX รุ่นีต 1 ชุด |

หมายเหตุ - ลูกค้าสามารถสั่งทำตาม Main Breaker ได้ทุกยี่ห้อ

- เปลี่ยน Volt, Amp เป็นรุ่น M1M20 ABB, PM2230 เพิ่มราคาหลังส่วนลดอีก 4,200.- บาท



- 1** - Pilot lamp 22mm. 220V LED White
 - Voltmeter 96x96 "SQN"
 - Amp meter 96x96 "SQN"
 - Selector Volt 64x80 "SQN"
 - Selector Amp 64x80 "SQN"



2 - ช่องระบายอากาศด้านหน้า

3 - มือจับพลาสติก ASF-001



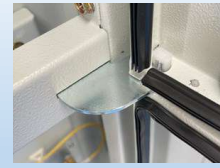
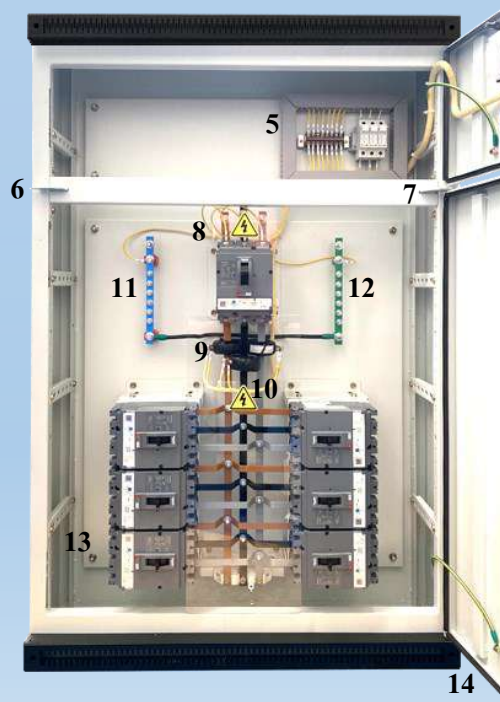
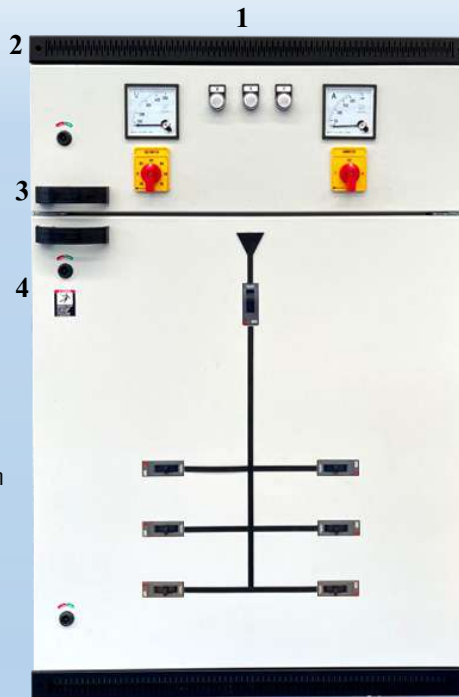
- 4** - กุญแจ MS705-5
 - สติ๊กเกอร์ Close-Open
 - สติ๊กเกอร์ Danger



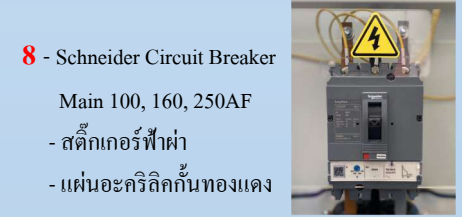
- 5** - Fuse Base 10x38 "SQN" + ลูก 4A
 - เทอร์มินอลพักสายไฟ



6 - บานพับกันดก



7 - บานพับตัวกลางกันดก
 - ยางกันกระแทก B109

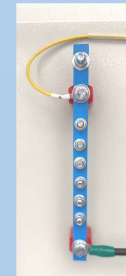
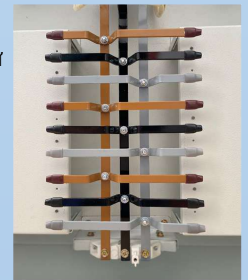


- 8** - Schneider Circuit Breaker
 Main 100, 160, 250AF
 - สติ๊กเกอร์ฟ้าผ่า
 - แผ่นอะคริลิกกันทองแดง



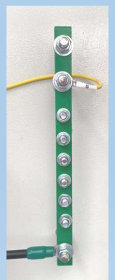
9 - Current Transformer
 Ring type "SQN"

10 - บาร์ทองแดง 3 เฟส
 เข้าเบรกเกอร์



11 - Neutral Terminal

12 - Grounding Terminal



13 - ชั้นบันไดยึดสายไฟ
 - ตระแกรงกันฝุ่น
 - ช่องระบายอากาศด้านข้าง

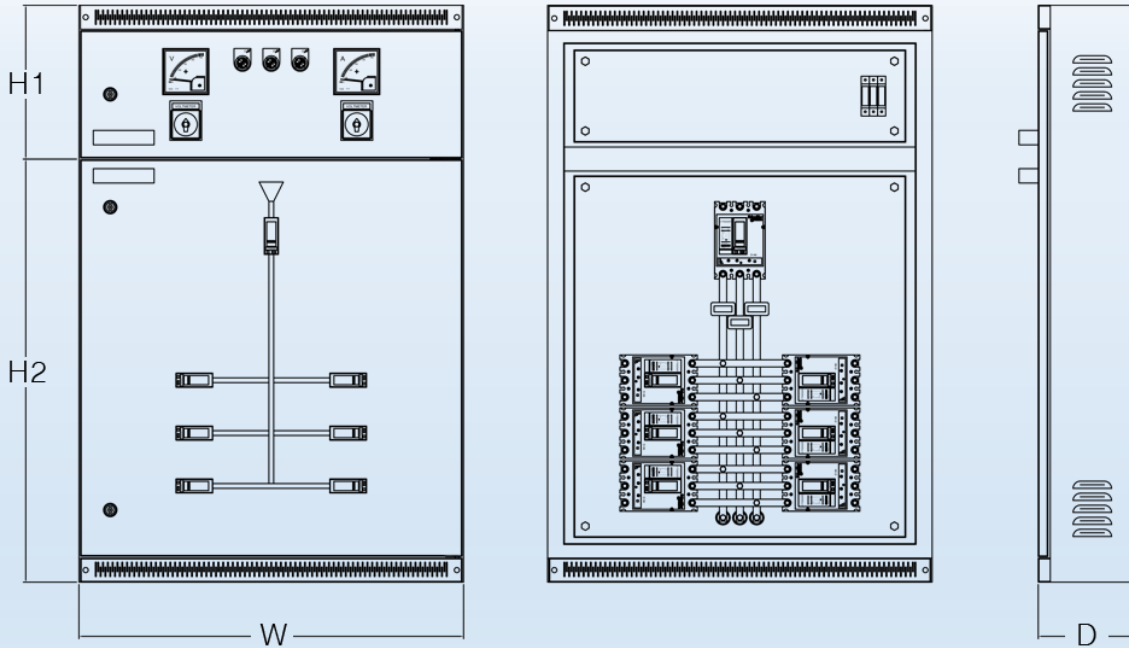


14 - สายกราวด์ระหว่างฟาส์กับ โครงตู้

NSP-SNDXXXX ตู้สำเร็จพร้อมประกอบ Breaker

- ผลิตจากเหล็กขาว ความหนา 1.5 mm.
- ออกแบบและควบคุมการผลิตด้วยระบบ CNC (Computer Numerical Control)
- พ่นด้วยสี Epoxy Power Paint สีครีมอ่อน (RAL7035)
- เหมาะสำหรับงานติดตั้งภายในอาคาร
- มาตรฐานการกันฝุ่นกันน้ำ IP40

ตู้ MDB,DB สำเร็จพร้อมประกอบ BREAKER



MAIN BREAKER SCHNEIDER CVS100, 160, 250, 400A

รุ่น	ขนาดตู้ (mm.)					ขนาดเมนเบรกเกอร์	ขนาด BUSBAR MAIN	จำนวนลูกย่อย	ราคา/ตู้	หมายเหตุ
	W	H1	H2	D	T					
NSP-SND1004	800	320	880	200	1.5	100A	12x3mm.	4	37,000.-	ราคานี้ไม่รวม Main Breaker
NSP-SND1006	800	320	880	200	1.5	100A	12x3mm.	6	39,000.-	
NSP-SND1008	800	320	980	200	1.5	100A	12x3mm.	8	41,000.-	
NSP-SND1604	800	320	880	200	1.5	160A	15x3mm.	4	39,000.-	
NSP-SND1606	800	320	880	200	1.5	160A	15x3mm.	6	41,000.-	
NSP-SND1608	800	320	980	200	1.5	160A	15x3mm.	8	43,000.-	
NSP-SND2504	800	320	880	200	1.5	250A	20x3mm.	4	42,000.-	
NSP-SND2506	800	320	880	200	1.5	250A	20x3mm.	6	44,000.-	
NSP-SND2508	800	320	980	200	1.5	250A	20x3mm.	8	46,000.-	
NSP-SND4004	800	320	930	250	1.5	400A	25x5mm.	4	53,000.-	
NSP-SND4006	800	320	1030	250	1.5	400A	25x5mm.	6	56,000.-	
NSP-SND4008	800	320	1130	250	1.5	400A	25x5mm.	8	58,000.-	

NSP-SNDXXXX ประกอบด้วยอุปกรณ์หลักๆดังนี้

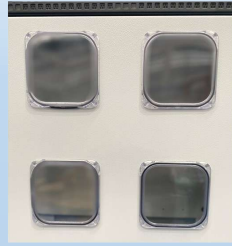
- | | |
|----------------------------------|---|
| 1. ตู้มิเตอร์ + ใส้โหลด 1 ใบ | 6. Pilot lamp 22mm. 220V LED White 3 ตัว |
| 2. Voltmeter 96x96 SQN 1 ตัว | 7. Current Transformer XXX/5A Ring type SQN 3 ตัว |
| 3. Selector Volt 64x80 SQN 1 ตัว | 8. Fuse Best 10x38 + ลูก 4 A SQN 3 ชุด |
| 4. Amp meter 96x96 SQN 1 ตัว | 9. Grounding Terminal (ทองเหลือง) XX รุ่นีต 1 ชุด |
| 5. Selector Amp 64x80 SQN 1 ตัว | 10. Neutral Terminal (ทองเหลือง) XX รุ่นีต 1 ชุด |

หมายเหตุ - ลูกค้ำสามารถสั่งทำตาม Main Breaker ได้ทุกยี่ห้อ

- เปลี่ยน Volt,Amp เป็นรุ่น M1M20 ABB,PM2230 เพิ่มราคาหลังส่วนลดอีก 4,200.- บาท



1 - ช่องระบายอากาศด้านหน้า



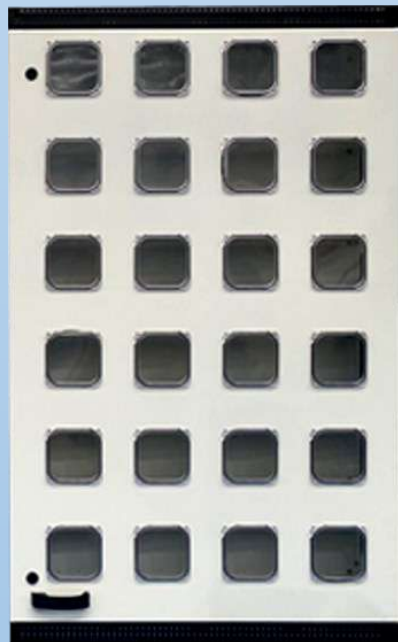
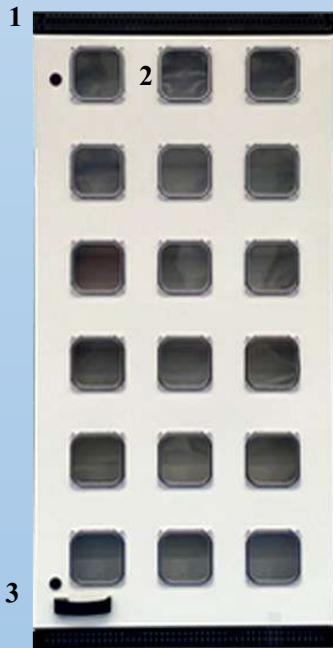
2 - กรอบพลาสติก KWH-1P



3 - มือจับพลาสติก ASF-001
- กุญแจ MS705-5



4 - แผ่นเพลทชิต KWH Meter 1P



5 - บานพับใหญ่แกนมีชุด์โครง
(สีเหลือง) HA-02
- ขึ้นบันไดยึดสายไฟ



6 - สลักยึดฝาตู้
- ยางกันกระแทก B109

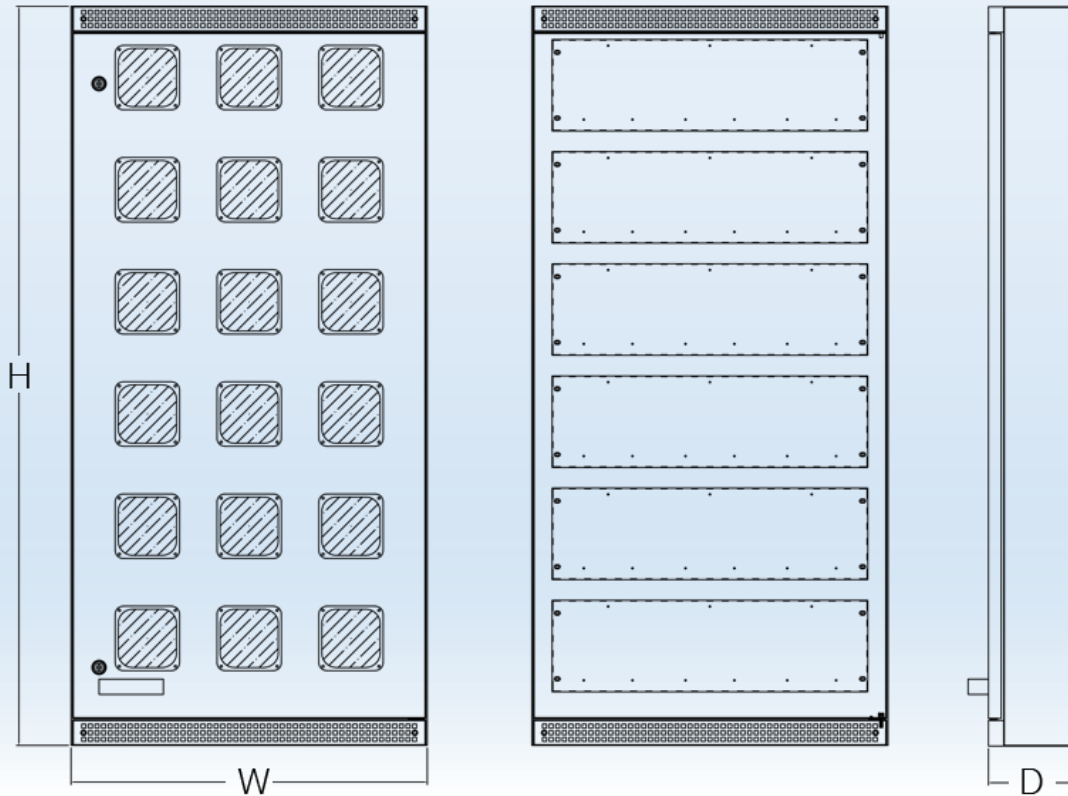


7 - พลาสติกกันตก

NSP-KWXX ตู้ไฟสำหรับใส่มิเตอร์

- ผลิตจากเหล็กขาว ความหนา 1.5 mm.
- ออกแบบและควบคุมการผลิตด้วยระบบ CNC (Computer Numerical Control)
- พื้นด้วยสี Epoxy Power Paint สีครีมอ่อน (RAL7035)
- เหมาะสำหรับงานติดตั้งภายในอาคาร
- มาตรฐานการกันฝุ่นกันน้ำ IP40

PANEL KWH METER 1P 220/240V



PANEL KWH METER 1P 220/240V							
รุ่น	จำนวน KWH METER	ขนาดตู้ (mm.)				ราคา/ตู้	หมายเหตุ
		W	H	D	T		
NSP-KW06	6	500	800	170	1.5	7,500.-	
NSP-KW08	8	500	1000	170	1.5	9,000.-	
NSP-KW12	12	700	1000	170	1.5	12,000.-	
NSP-KW15	15	700	1250	170	1.5	15,000.-	
NSP-KW18	18	700	1450	170	1.5	19,000.-	
NSP-KW24	24	900	1450	170	1.5	23,500.-	
NSP-KW30	30	1200	1450	170	1.5	27,500.-	
NSP-KW36	36	1400	1450	170	1.5	34,700.-	

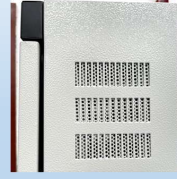
- สามารถสั่งผลิตตามขนาด และสี ตามความต้องการของลูกค้าได้ทุกขนาด



1 - ช่องระบายอากาศด้านหน้า



2 - มือจับพลาสติก ASF-001
- ภูเขา MS705-5



3 - ช่องระบายอากาศด้านหลัง



4 - ชั้นบันไดยึดสายไฟ
- ตระแกรงกันฝุ่น



5 - แผ่นพลาสติกอะคริลิก



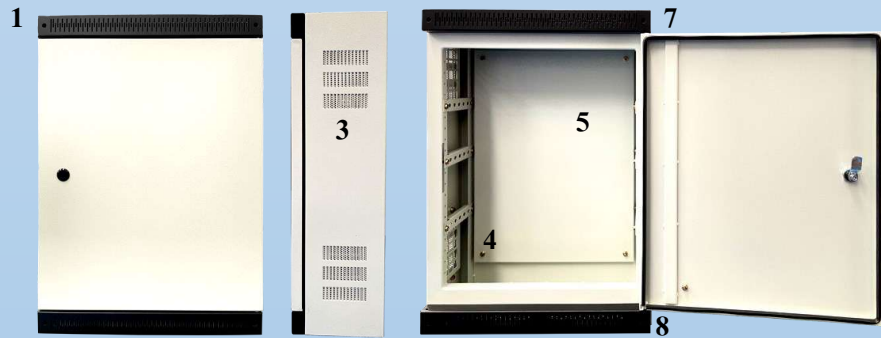
6 - บานพับใหญ่แกนนูนคู่คู่โครง
(สี่เหลี่ยม) HA-02



7 - สลักยึดฝาตู้
- ขangkanกระแทก B109



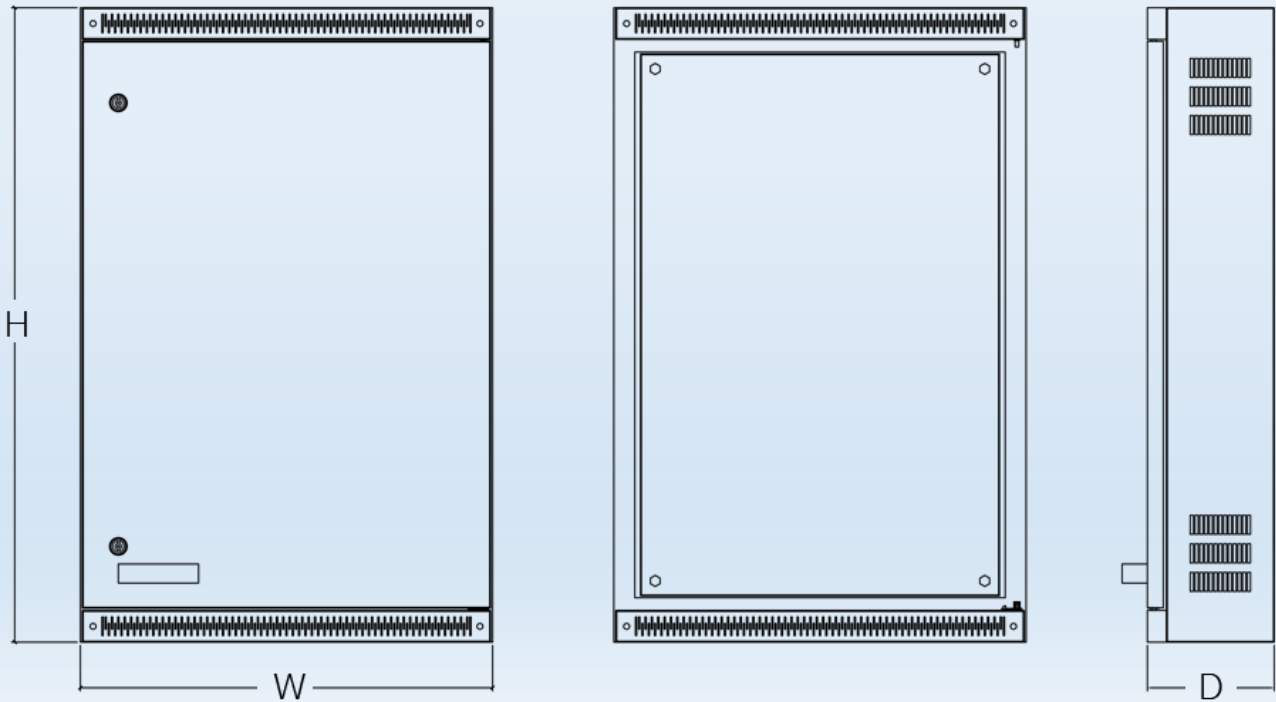
8 - พลาสติกกันตก



NSP-XXX ตู้สวิตช์บอร์ดแบบกันฝุ่นฝา 1 ชั้น

- ผลิตจากเหล็กขาว ความหนา 1.5 mm.
- ออกแบบและควบคุมการผลิตด้วยระบบ CNC (Computer Numerical Control)
- พ่นด้วยสี Epoxy Power Paint (RAL7035)
- เหมาะสำหรับงานติดตั้งภายในอาคาร
- มาตรฐานการกันฝุ่นกันน้ำ IP40

COMPACT ENCLOSURES



ตู้สวิตช์บอร์ดแบบกันฝุ่นฝา 1 ชั้น

รุ่น	ขนาดตู้ (mm.)				ราคา/ตู้	หมายเหตุ
	W	H	D	T		
NSP-001	300	450	200	1.5	3,250.-	ไม่มีมือจับพลาสติก
NSP-002	400	550	200	1.5	3,950.-	
NSP-003	450	600	200	1.5	4,550.-	
NSP-004	500	700	200	1.5	5,250.-	
NSP-005	600	900	200	1.5	8,600.-	มีมือจับพลาสติก
NSP-006	650	1000	200	1.5	10,800.-	
NSP-007	700	1000	200	1.5	12,400.-	
NSP-008	700	1100	200	1.5	13,700.-	
NSP-009	800	1100	200	1.5	15,000.-	
NSP-010	800	1200	200	1.5	15,500.-	
NSP-011	900	1300	200	1.5	17,000.-	

- สามารถสั่งผลิตตามขนาด และสี ตามความต้องการของลูกค้าได้ทุกขนาด

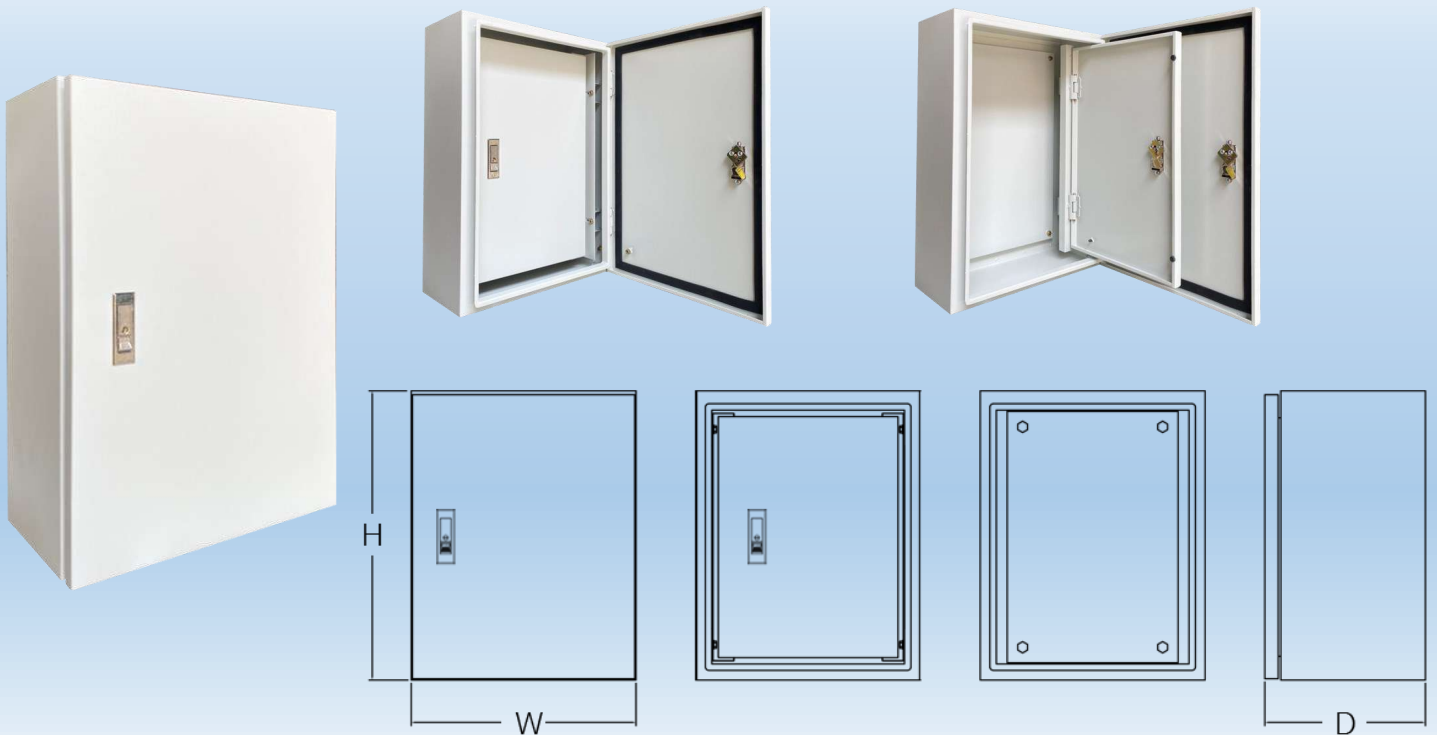


ตู้ยกขอบกันฝุ่นกันน้ำฝา 1 ชั้น ไม่มีหลังคา

รุ่น	ขนาดตู้ (mm.)				ราคา/ตู้	หมายเหตุ
	W	H	D	T		
NSP-S001	200	300	150	0.8	690.-	-
NSP-S002	250	350	150	0.8	735.-	
NSP-S003	300	450	170	1.0	820.-	
NSP-S004	350	520	170	1.0	950.-	
NSP-S005	400	570	200	1.0	1,105.-	
NSP-S006	440	610	230	1.0	1,325.-	
NSP-S007	570	690	250	1.0	1,980.-	
NSP-S008	600	760	250	1.0	2,430.-	
NSP-S009	640	920	250	1.0	3,305.-	

- ผลิตจากเหล็กขาว ความหนา 0.8/1.0 mm.
- ออกแบบและควบคุมการผลิตด้วยระบบ CNC (Computer Numerical Control)
- พ่นด้วยสี Epoxy Power Paint (RAL7035)
- เหมาะสำหรับงานติดตั้งภายในอาคาร
- มาตรฐานการกันฝุ่นกันน้ำ IP55

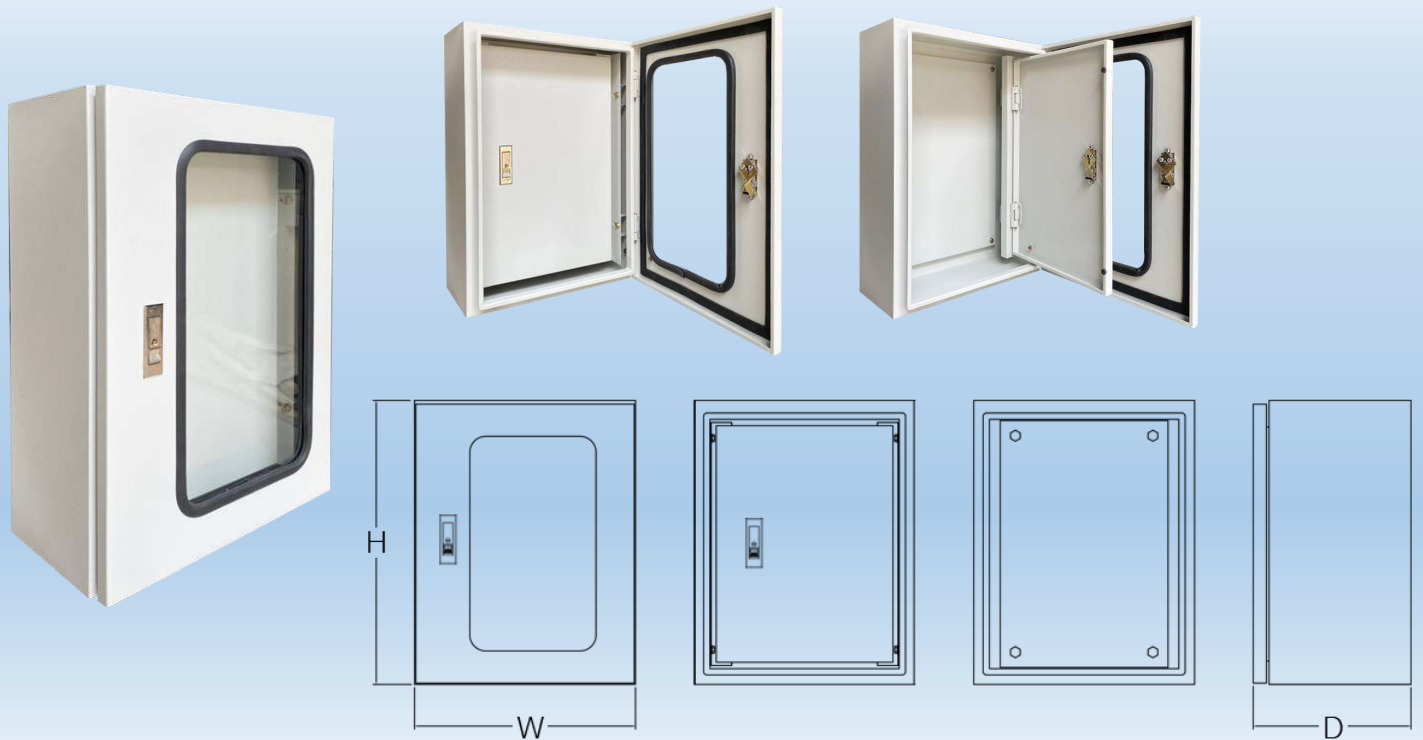
COMPACT ENCLOSURES



ตู้ยกขอบกันฝุ่นกันน้ำ 2 ชั้น ไม่มีหลังคา

รุ่น	ขนาดตู้ (mm.)				ราคา/ตู้	หมายเหตุ
	W	H	D	T		
NSP-E001	300	450	250	1.0	2,700.-	
NSP-E002	350	520	250	1.0	3,100.-	
NSP-E003	400	570	250	1.0	3,400.-	
NSP-E004	440	610	250	1.0	3,600.-	
NSP-E005	570	690	250	1.0	4,600.-	
NSP-E006	600	760	250	1.0	5,900.-	
NSP-E007	640	920	250	1.0	6,900.-	

- ผลิตจากเหล็กขาว ความหนา 1.0 mm.
- ออกแบบและควบคุมการผลิตด้วยระบบ CNC (Computer Numerical Control)
- พ่นด้วยสี Epoxy Power Paint (RAL7035)
- เหมาะสำหรับงานติดตั้งภายในอาคาร
- มาตรฐานการกันฝุ่นกันน้ำ IP55

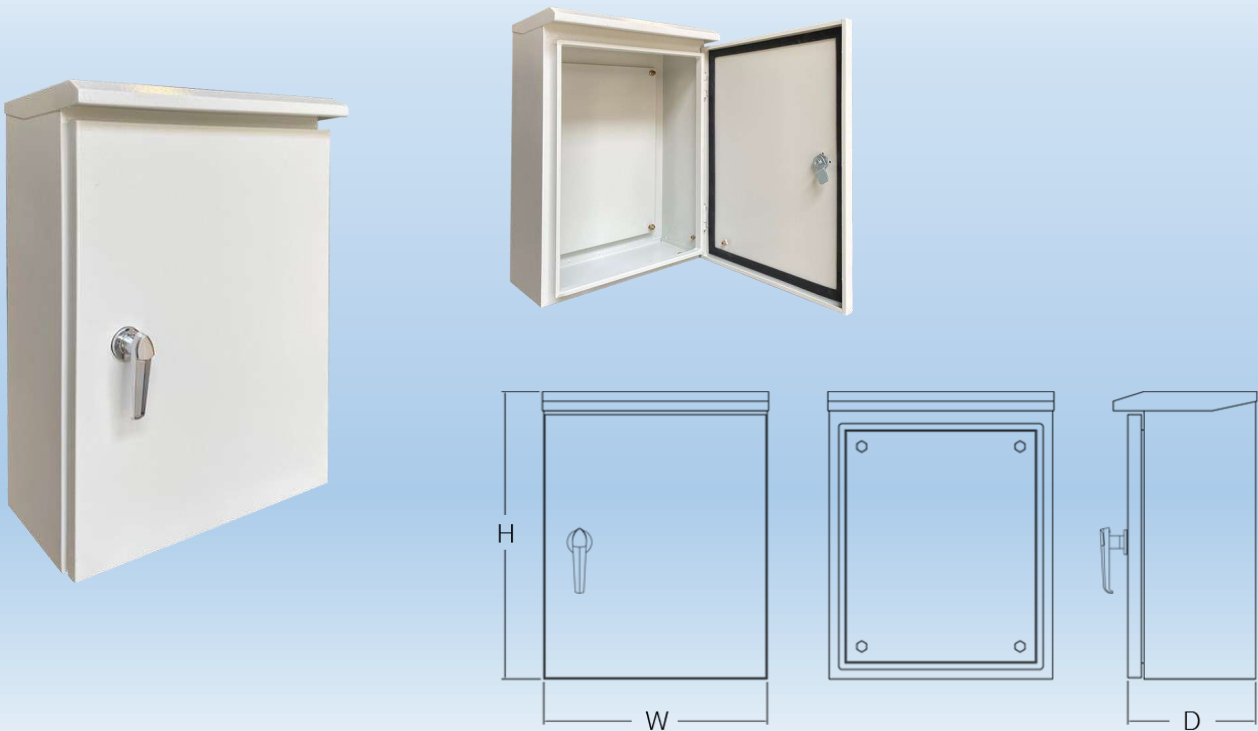


ตู้ยกชอกกันฝุ่นกันน้ำ 2 ชั้น ไม่มีหลังคา หน้ากระจก

รุ่น	ขนาดตู้ (mm.)				ราคา/ตู้	หมายเหตุ
	W	H	D	T		
NSP-F001	300	450	250	1.0	2,900.-	-
NSP-F002	350	520	250	1.0	3,300.-	
NSP-F003	400	570	250	1.0	3,600.-	
NSP-F004	440	610	250	1.0	3,800.-	
NSP-F005	570	690	250	1.0	4,800.-	
NSP-F006	600	760	250	1.0	6,100.-	
NSP-F007	640	920	250	1.0	7,100.-	

- ผลิตจากเหล็กขาว ความหนา 1.0 mm.
- ออกแบบและควบคุมการผลิตด้วยระบบ CNC (Computer Numerical Control)
- พื้นด้วยสี Epoxy Power Paint (RAL7035)
- เหมาะสำหรับงานติดตั้งภายในอาคาร
- มาตรฐานการกันฝุ่นกันน้ำ IP40

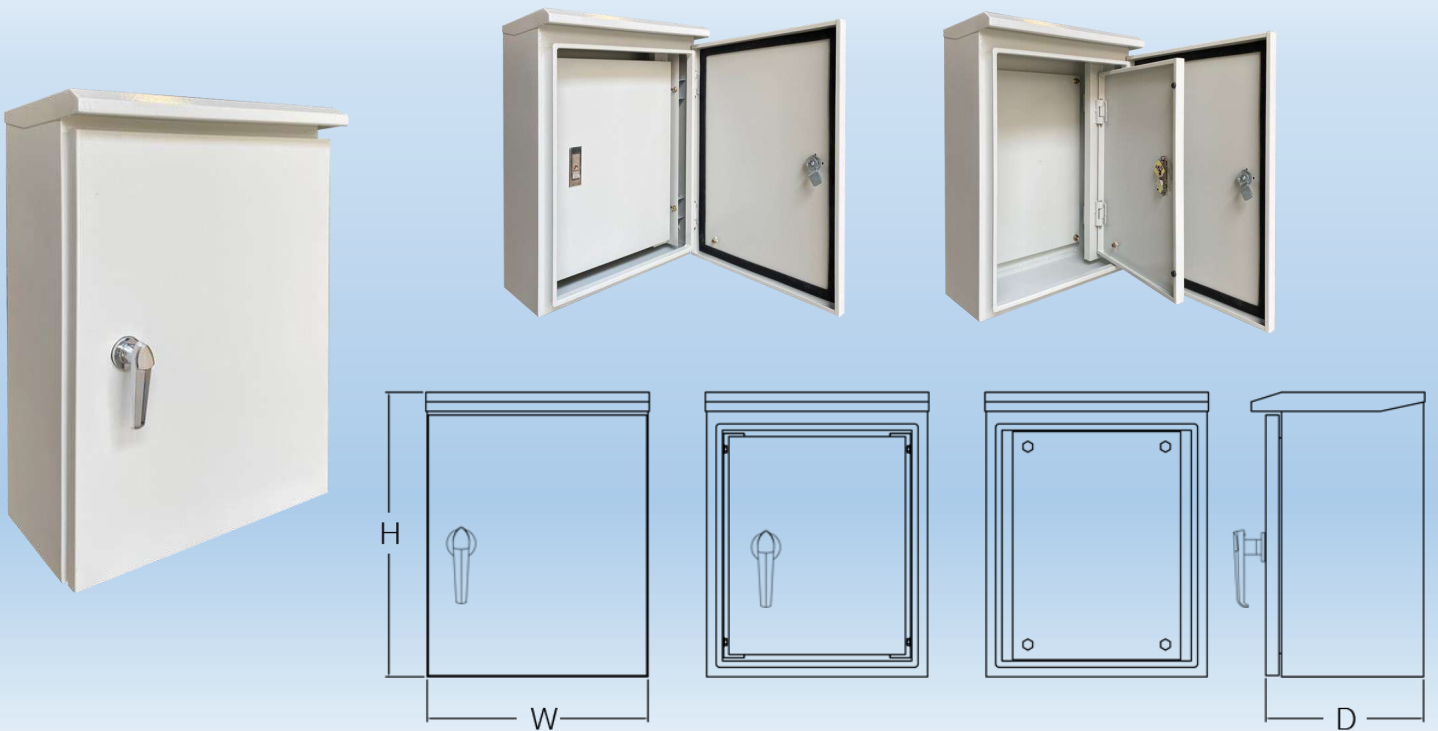
COMPACT ENCLOSURES



ตู้ยกขอบกันฝุ่นกันน้ำ 1 ชั้น มีหลังคา

รุ่น	ขนาดตู้ (mm.)				ราคา/ตู้	หมายเหตุ
	W	H	D	T		
NSP-W001	200	300	150	0.8	725.-	-
NSP-W002	250	350	150	0.8	750.-	
NSP-W003	300	450	170	1.0	865.-	
NSP-W004	350	520	170	1.0	1,005.-	
NSP-W005	400	570	200	1.0	1,165.-	
NSP-W006	440	610	230	1.0	1,400.-	
NSP-W007	570	690	250	1.0	2,095.-	
NSP-W008	600	760	250	1.0	2,560.-	
NSP-W009	640	920	250	1.0	3,490.-	

- ผลิตจากเหล็กขาว ความหนา 0.8/1.0 mm.
- ออกแบบและควบคุมการผลิตด้วยระบบ CNC (Computer Numerical Control)
- พ่นด้วยสี Epoxy Power Paint (RAL7035)
- เหมาะสำหรับงานติดตั้งภายใน และภายนอกอาคาร
- มาตรฐานการกันฝุ่นกันน้ำ IP55

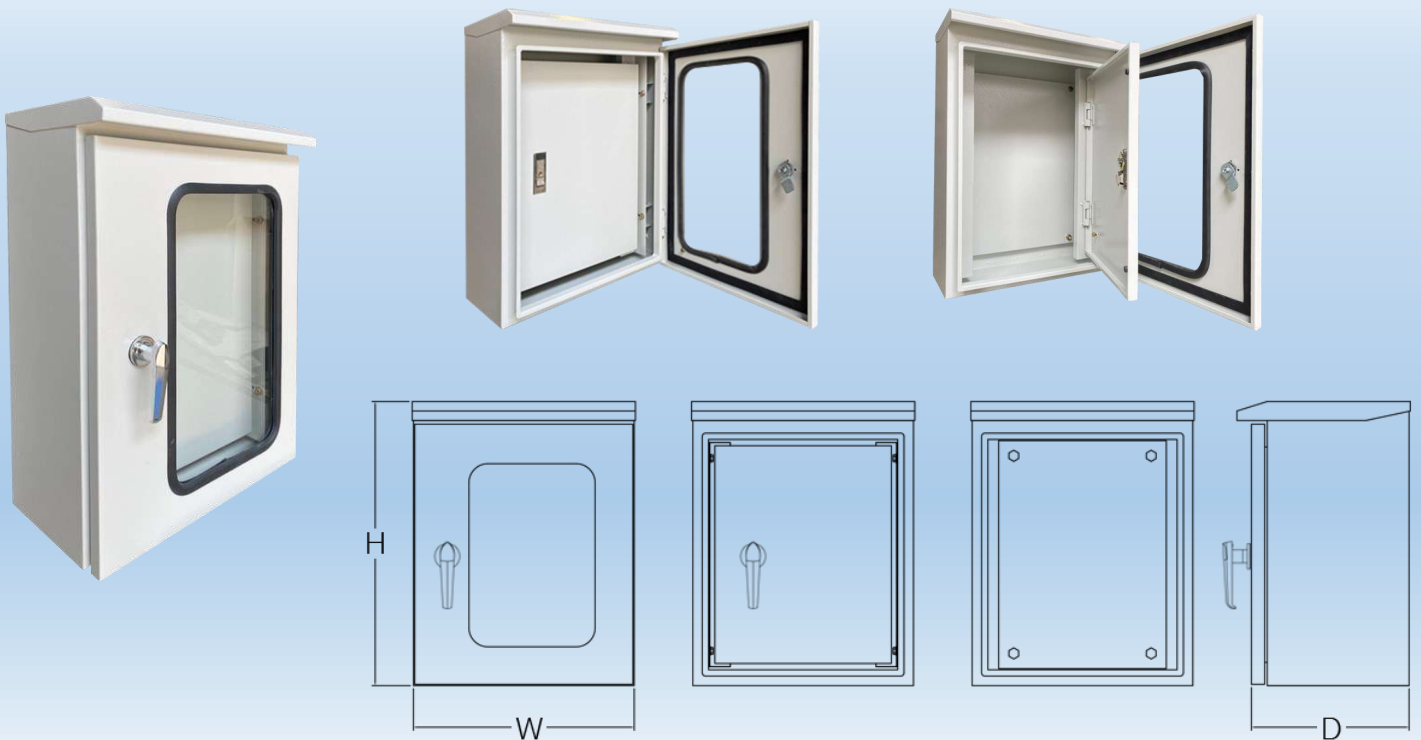


ตู้ยกขอบกันฝุ่นกันน้ำ 2 ชั้น มีหลังคา

รุ่น	ขนาดตู้ (mm.)				ราคา/ตู้	หมายเหตุ
	W	H	D	T		
NSP-D001	300	450	250	1.0	2,900.-	-
NSP-D002	350	520	250	1.0	3,300.-	
NSP-D003	400	570	250	1.0	3,600.-	
NSP-D004	440	610	250	1.0	3,800.-	
NSP-D005	570	690	250	1.0	4,800.-	
NSP-D006	600	760	250	1.0	6,100.-	
NSP-D007	640	920	250	1.0	7,100.-	

- ผลิตจากเหล็กขาว ความหนา 1.0 mm.
- ออกแบบและควบคุมการผลิตด้วยระบบ CNC (Computer Numerical Control)
- ฝุ่นด้วยสี Epoxy Power Paint (RAL7035)
- เหมาะสำหรับงานติดตั้งภายใน และภายนอกอาคาร
- มาตรฐานการกันฝุ่นกันน้ำ IP55

COMPACT ENCLOSURES



ตู้ยกขอบฝุ่นกันน้ำ 2 ชั้น มีหลังคา หน้ากระจก

รุ่น	ขนาดตู้ (mm.)				ราคา/ตู้	หมายเหตุ
	W	H	D	T		
NSP-G001	300	450	250	1.0	3,100.-	
NSP-G002	350	520	250	1.0	3,500.-	
NSP-G003	400	570	250	1.0	3,900.-	
NSP-G004	440	610	250	1.0	4,200.-	
NSP-G005	570	690	250	1.0	5,200.-	
NSP-G006	600	760	250	1.0	6,500.-	
NSP-G007	640	920	250	1.0	7,600.-	

- ผลิตจากเหล็กขาว ความหนา 1.0 mm.
- ออกแบบและควบคุมการผลิตด้วยระบบ CNC (Computer Numerical Control)
- พ่นด้วยสี Epoxy Power Paint (RAL7035)
- เหมาะสำหรับงานติดตั้งภายใน และภายนอกอาคาร
- มาตรฐานการกันฝุ่นกันน้ำ IP55



1 - กุญแจล็อกตู้



2 - แผ่นเพลทยึดอุปกรณ์



3 - บานพับกันน้ำ H-06-1
- ขางแบนฟองน้ำ 3/4" x 3/16"



MS705-2S-2

MS705-2S-3

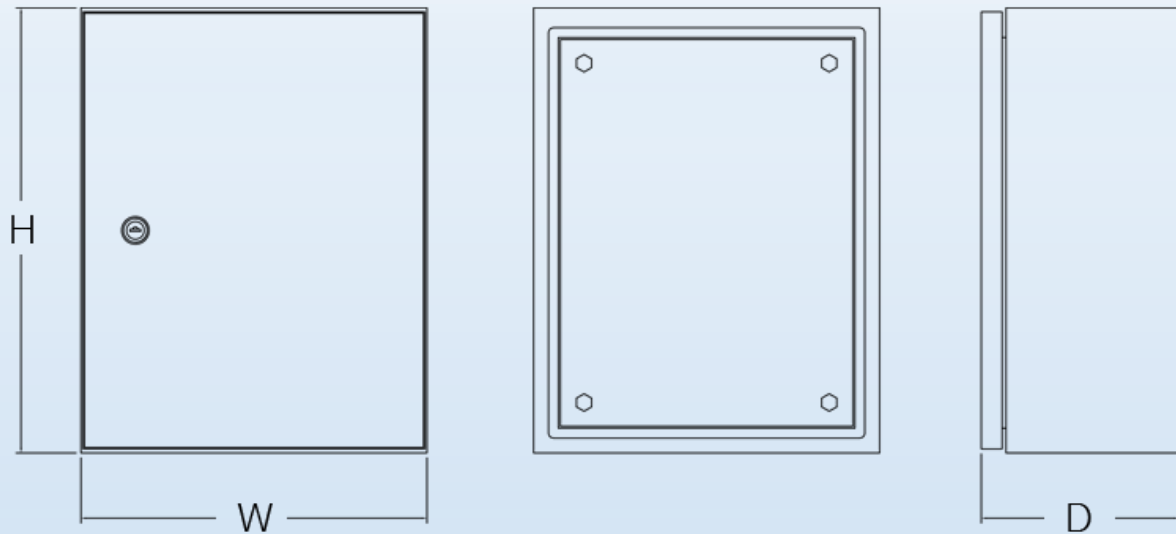
MS721-1S-1

* สามารถเลือกรุ่นกุญแจสแตนเลสได้ตามความต้องการของลูกค้า

NSP-STLSXXX ตู้ไฟสแตนเลส #304 แบบกันฝุ่นกันน้ำฝา 1 ชั้น ไม่มีหลังคา

- ผลิตจากสแตนเลส เกรด 304 ความหนา 1.0/1.5 mm.
- กุญแจ, บานพับเป็นสแตนเลสทั้งตัว
- ออกแบบและควบคุมการผลิตด้วยระบบ CNC (Computer Numerical Control)
- ลักษณะผิวตู้ ขัดแฮร์ไลน์ (HL)
- เหมาะสำหรับงานติดตั้งภายใน และภายนอกอาคาร
- มาตรฐานการกันฝุ่นกันน้ำ IP55

COMPACT ENCLOSURES STAINLESS



ตู้สแตนเลส #304 แบบกันฝุ่นกันน้ำฝา 1 ชั้น ไม่มีหลังคา

รุ่น	ขนาดตู้ (mm.)				ราคา/ตู้	หมายเหตุ
	W	H	D	T		
NSP-STLS001	280	350	150	1.5	7,500.-	
NSP-STLS002	300	450	150	1.5	8,600.-	
NSP-STLS003	350	450	150	1.5	9,800.-	
NSP-STLS004	300	450	200	1.5	10,500.-	
NSP-STLS005	350	450	200	1.5	11,600.-	
NSP-STLS006	350	500	200	1.5	12,500.-	
NSP-STLS007	400	500	200	1.5	13,600.-	
NSP-STLS008	450	600	200	1.5	14,700.-	
NSP-STLS009	450	600	250	1.5	15,800.-	
NSP-STLS010	500	600	200	1.5	16,700.-	
NSP-STLS011	500	600	250	1.5	17,500.-	
NSP-STLS012	550	700	250	1.5	18,600.-	
NSP-STLS013	630	750	250	1.5	19,600.-	
NSP-STLS014	630	900	250	1.5	20,700.-	
NSP-STLS015	600	1100	250	1.5	24,500.-	
NSP-STLS016	700	1100	250	1.5	สอบถามราคา	
NSP-STLS017	800	1200	250	1.5	”	
NSP-STLS018	900	1200	250	1.5	”	
NSP-STLS019	800	1200	300	1.5	”	
NSP-STLS020	900	1200	300	1.5	”	



1,2 - กุญแจล็อกตู้



3 - บานพับกันน้ำ H-06-1
- ยางแบนพองน้ำ 3/4" x 3/16"



4 - บานพับกันน้ำ H-06-1



5 - แผ่นเพลทยึดอุปกรณ์



6 - ชั้นบันไดยึดสายไฟ



MS705-2S-2

MS705-2S-3

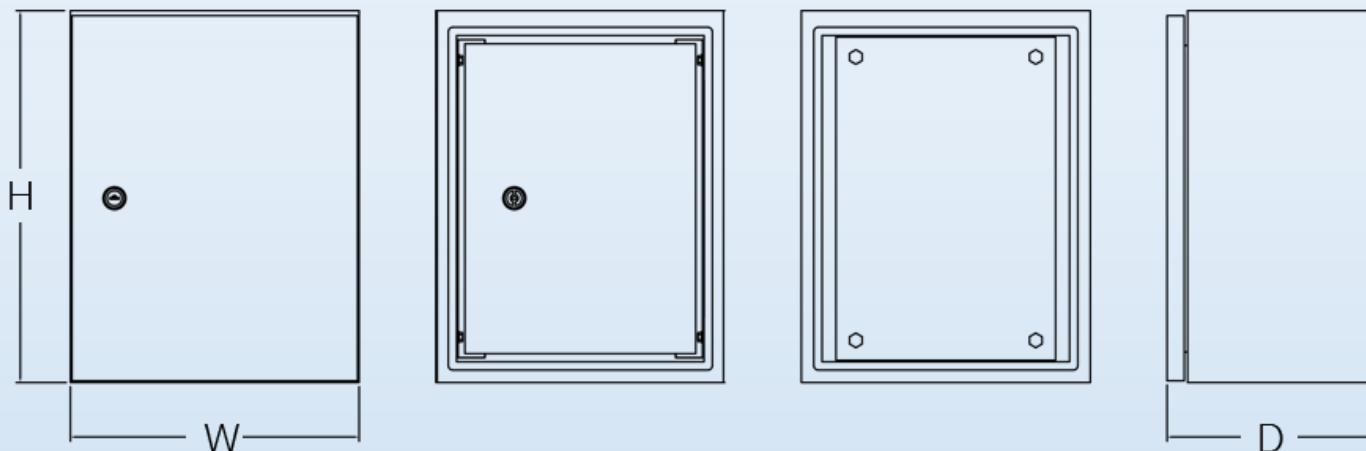
MS721-1S-1

* สามารถเลือกรุ่นกุญแจสแตนเลสได้ตามความต้องการของลูกค้า

NSP-STLEXXX ตู้ไฟสแตนเลส #304 แบบกันฝุ่นกันน้ำ 2 ชั้น ไม่มีหลังคา

- ผลิตจากสแตนเลส เกรด 304 ความหนา 1.5 mm.
- กุญแจ, บานพับเป็นสแตนเลสทั้งตัว
- ออกแบบและควบคุมการผลิตด้วยระบบ CNC (Computer Numerical Control)
- ลักษณะผิวตู้ ขัดแฮร์ไลน์ (HL)
- เหมาะสำหรับงานติดตั้งภายใน และภายนอกอาคาร
- มาตรฐานการกันฝุ่นกันน้ำ IP55

COMPACT ENCLOSURES STAINLESS



ตู้สแตนเลส #304 แบบกันฝุ่นกันน้ำฝา 2 ชั้น ไม่มีหลังคา

รุ่น	ขนาดตู้ (mm.)				ราคา/ตู้	หมายเหตุ
	W	H	D	T		
NSP-STLE001	280	350	200	1.5	8,800.-	
NSP-STLE002	300	450	200	1.5	10,500.-	
NSP-STLE003	350	450	200	1.5	11,500.-	
NSP-STLE004	300	450	250	1.5	12,500.-	
NSP-STLE005	350	450	250	1.5	13,500.-	
NSP-STLE006	350	500	250	1.5	14,500.-	
NSP-STLE007	400	500	250	1.5	15,500.-	
NSP-STLE008	450	600	250	1.5	16,500.-	
NSP-STLE009	450	600	300	1.5	17,500.-	
NSP-STLE010	500	600	250	1.5	18,500.-	
NSP-STLE011	500	600	300	1.5	19,500.-	
NSP-STLE012	550	700	250	1.5	20,500.-	
NSP-STLE013	630	750	250	1.5	21,500.-	
NSP-STLE014	630	900	250	1.5	22,500.-	
NSP-STLE015	600	1100	250	1.5	24,500.-	
NSP-STLE016	700	1100	250	1.5	สอบถามราคา	
NSP-STLE017	800	1200	250	1.5	”	
NSP-STLE018	900	1200	250	1.5	”	
NSP-STLE019	800	1200	300	1.5	”	
NSP-STLE020	900	1200	300	1.5	”	



1 - กระจกหน้าตู้



2,3 - กุญแจล็อกตู้



4 - บานพับกันน้ำ H-06-1
- ยางแบนพองน้ำ 3/4" x 3/16"



5 - บานพับกันน้ำ H-06-1



6 - แผ่นเพลทยึดอุปกรณ์



7 - ชั้นบันไดยึดสายไฟ



MS705-2S-2

MS705-2S-3

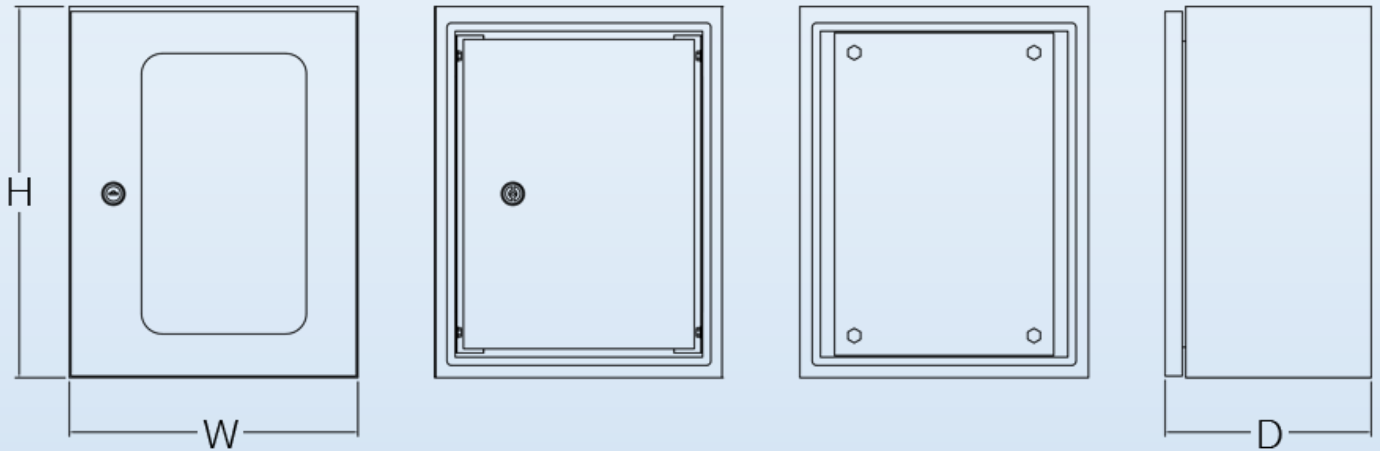
MS721-1S-1

* สามารถเลือกรุ่นกุญแจสแตนเลสได้ตามความต้องการของลูกค้า

NSP-STLFXXX ตู้ไฟสแตนเลส #304 แบบกันฝุ่นกันน้ำฝา 2 ชั้น ไม่มีหลังคา หน้ากระจก

- ผลิตจากสแตนเลส เกรด 304 ความหนา 1.5 mm.
- กุญแจ, บานพับเป็นสแตนเลสทั้งตัว
- ออกแบบและควบคุมการผลิตด้วยระบบ CNC (Computer Numerical Control)
- ลักษณะผิวตู้ ขัดแฮร์ไลน์ (HL)
- เหมาะสำหรับงานติดตั้งภายใน และภายนอกอาคาร
- มาตรฐานการกันฝุ่นกันน้ำ IP55

COMPACT ENCLOSURES STAINLESS



ตู้สแตนเลส #304 แบบกันฝุ่นกันน้ำฝา 2 ชั้น ไม่มีหลังคา หน้ากระจก

รุ่น	ขนาดตู้ (mm.)				ราคา/ตู้	หมายเหตุ
	W	H	D	T		
NSP-STLF001	280	350	200	1.5	9,700.-	
NSP-STLF002	300	450	200	1.5	11,400.-	
NSP-STLF003	350	450	200	1.5	12,400.-	
NSP-STLF004	300	450	250	1.5	13,400.-	
NSP-STLF005	350	450	250	1.5	14,400.-	
NSP-STLF006	350	500	250	1.5	15,400.-	
NSP-STLF007	400	500	250	1.5	16,400.-	
NSP-STLF008	450	600	250	1.5	17,400.-	
NSP-STLF009	450	600	300	1.5	18,400.-	
NSP-STLF010	500	600	250	1.5	19,400.-	
NSP-STLF011	500	600	300	1.5	20,400.-	
NSP-STLF012	550	700	250	1.5	21,400.-	
NSP-STLF013	630	750	250	1.5	22,400.-	
NSP-STLF014	630	900	250	1.5	23,400.-	
NSP-STLF015	600	1100	250	1.5	25,400.-	
NSP-STLF016	700	1100	250	1.5	สอบถามราคา	
NSP-STLF017	800	1200	250	1.5	”	
NSP-STLF018	900	1200	250	1.5	”	
NSP-STLF019	800	1200	300	1.5	”	
NSP-STLF020	900	1200	300	1.5	”	



1 - กุญแจล็อกตู้



2 - แผ่นเพททียีคอปกรณ



3 - บานพับกันน้ำ H-06-1
- ขางแบนฟองน้ำ 3/4" x 3/16"



MS705-2S-2

MS705-2S-3

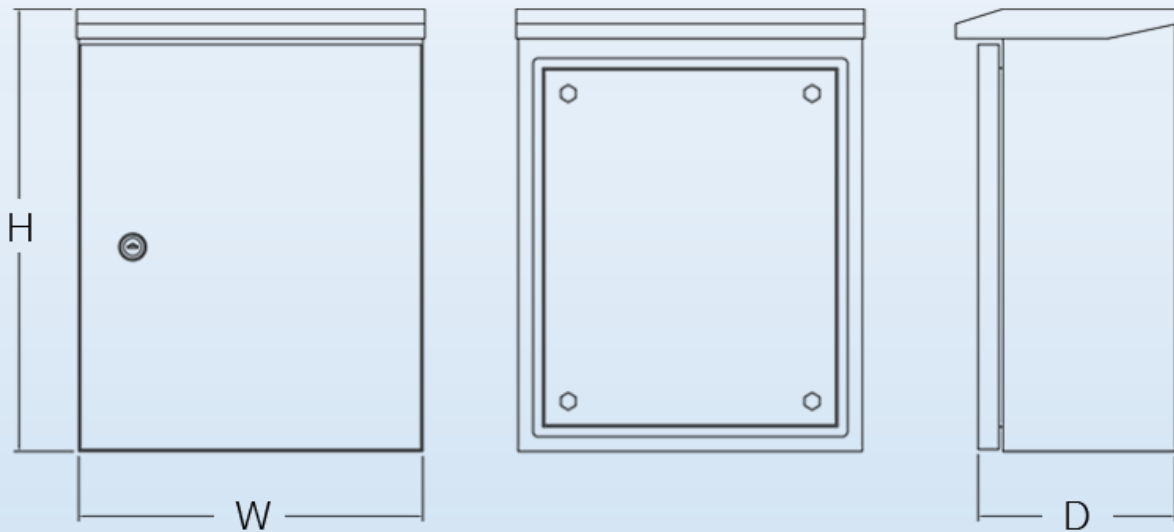
MS721-1S-1

* สามารถเลือกรุ่นกุญแจสแตนเลสได้ตามความต้องการของลูกค้า

NSP-STLWXXX ตู้ไฟสแตนเลส #304 แบบกันฝุ่นกันน้ำ 1 ชั้น มีหลังคา

- ผลิตจากสแตนเลส เกรด 304 ความหนา 1.5 mm.
- กุญแจ, บานพับเป็นสแตนเลสทั้งตัว
- ออกแบบและควบคุมการผลิตด้วยระบบ CNC (Computer Numerical Control)
- ลักษณะผิวตู้ ขัดแฮร์ไลน์ (HL)
- เหมาะสำหรับงานติดตั้งภายใน และภายนอกอาคาร
- มาตรฐานการกันฝุ่นกันน้ำ IP55

COMPACT ENCLOSURES STAINLESS



ตู้สแตนเลส #304 แบบกันฝุ่นกันน้ำฝา 1 ชั้น มีหลังคา

รุ่น	ขนาดตู้ (mm.)				ราคา/ตู้	หมายเหตุ
	W	H	D	T		
NSP-STLW001	280	350	150	1.5	9,300.-	
NSP-STLW002	300	450	150	1.5	11,000.-	
NSP-STLW003	350	450	150	1.5	12,000.-	
NSP-STLW004	300	450	200	1.5	13,000.-	
NSP-STLW005	350	450	200	1.5	14,000.-	
NSP-STLW006	350	500	200	1.5	15,000.-	
NSP-STLW007	400	500	200	1.5	16,000.-	
NSP-STLW008	450	600	200	1.5	17,000.-	
NSP-STLW009	450	600	250	1.5	18,000.-	
NSP-STLW010	500	600	200	1.5	19,000.-	
NSP-STLW011	500	600	250	1.5	20,000.-	
NSP-STLW012	550	700	250	1.5	21,000.-	
NSP-STLW013	630	750	250	1.5	22,000.-	
NSP-STLW014	630	900	250	1.5	23,000.-	
NSP-STLW015	600	1100	250	1.5	24,500.-	
NSP-STLW016	700	1100	250	1.5	สอบถามราคา	
NSP-STLW017	800	1200	250	1.5	”	
NSP-STLW018	900	1200	250	1.5	”	
NSP-STLW019	800	1200	300	1.5	”	
NSP-STLW020	900	1200	300	1.5	”	



1,2 - กุญแจล็อกตู้



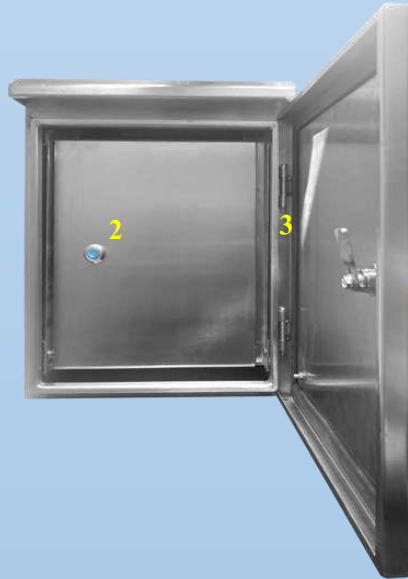
3 - บานพับกันน้ำ H-06-1
- ยางแบนพองน้ำ 3/4" x 3/16"



4 - บานพับกันน้ำ H-06-1



5 - แผ่นเพลทยึดอุปกรณ์



6 - ชั้นบันไดยึดสายไฟ



MS705-2S-2

MS705-2S-3

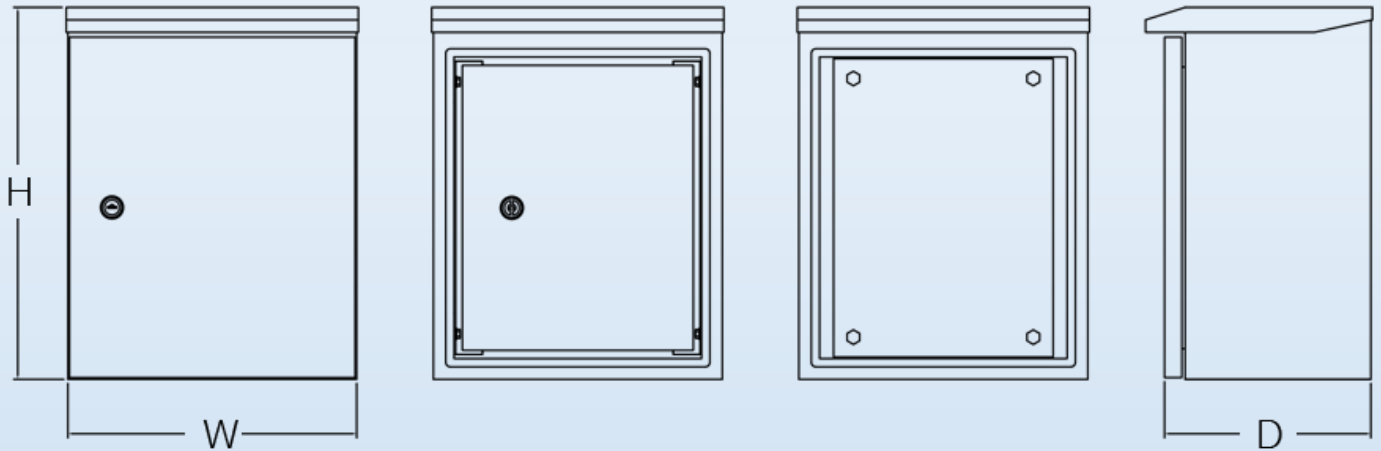
MS721-1S-1

* สามารถเลือกรุ่นกุญแจสแตนเลสได้ตามความต้องการของลูกค้า

NSP-STLDXXX ตู้ไฟสแตนเลส #304 แบบกันฝุ่นกันน้ำ 2 ชั้น มีหลังคา

- ผลิตจากสแตนเลส เกรด 304 ความหนา 1.5 mm.
- กุญแจ, บานพับเป็นสแตนเลสทั้งตัว
- ออกแบบและควบคุมการผลิตด้วยระบบ CNC (Computer Numerical Control)
- ลักษณะผิวตู้ ขัดแฮร์ไลน์ (HL)
- เหมาะสำหรับงานติดตั้งภายใน และภายนอกอาคาร
- มาตรฐานการกันฝุ่นกันน้ำ IP55

COMPACT ENCLOSURES STAINLESS



ตู้สแตนเลส #304 แบบกันฝุ่นกันน้ำฝา 2 ชั้น มีหลังคา

รุ่น	ขนาดตู้ (mm.)				ราคา/ตู้	หมายเหตุ
	W	H	D	T		
NSP-STLD001	280	350	200	1.5	9,900.-	
NSP-STLD002	300	450	200	1.5	11,500.-	
NSP-STLD003	350	450	200	1.5	12,500.-	
NSP-STLD004	300	450	250	1.5	13,500.-	
NSP-STLD005	350	450	250	1.5	14,600.-	
NSP-STLD006	350	500	250	1.5	15,600.-	
NSP-STLD007	400	500	250	1.5	17,500.-	
NSP-STLD008	450	600	250	1.5	18,600.-	
NSP-STLD009	450	600	300	1.5	19,500.-	
NSP-STLD010	500	600	250	1.5	20,500.-	
NSP-STLD011	500	600	300	1.5	21,500.-	
NSP-STLD012	550	700	250	1.5	22,600.-	
NSP-STLD013	630	750	250	1.5	30,000.-	
NSP-STLD014	630	900	250	1.5	33,000.-	
NSP-STLD015	600	1100	250	1.5	35,000.-	
NSP-STLD016	700	1100	250	1.5	สอบถามราคา	
NSP-STLD017	800	1200	250	1.5	”	
NSP-STLD018	900	1200	250	1.5	”	
NSP-STLD019	800	1200	300	1.5	”	
NSP-STLD020	900	1200	300	1.5	”	



1 - กระจกหน้าตู้



2,3 - กุญแจล็อกตู้



4 - บานพับกันน้ำ H-06-1
- ยางแบนพองน้ำ 3/4" x 3/16"



5 - บานพับกันน้ำ H-06-1



6 - แผ่นเพลทยึดอุปกรณ์



7 - ชั้นบันไดยึดสายไฟ



MS705-2S-2

MS705-2S-3

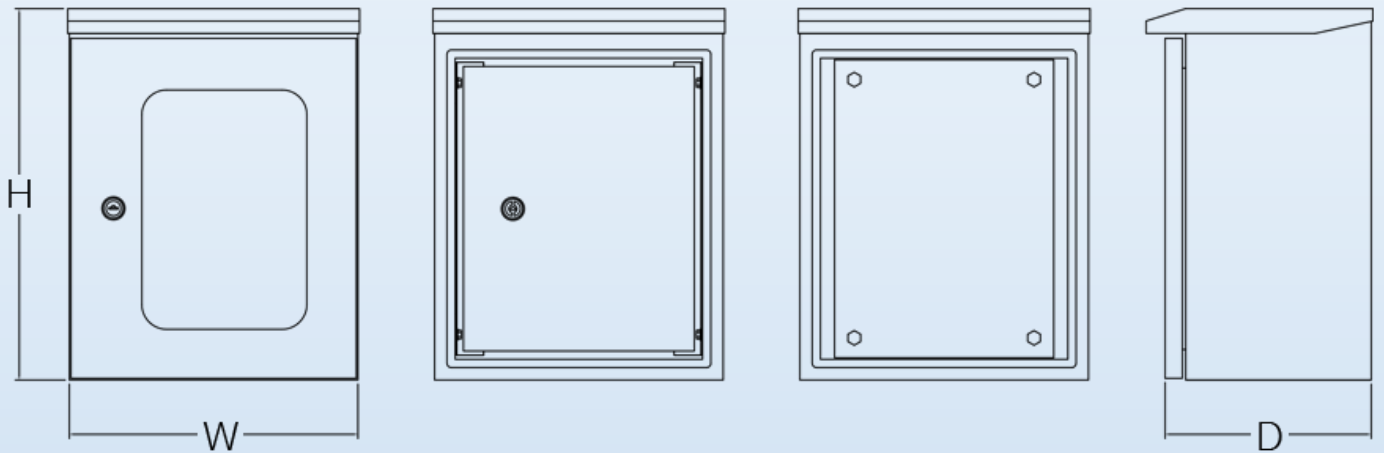
MS721-1S-1

* สามารถเลือกรุ่นกุญแจสแตนเลสได้ตามความต้องการของลูกค้า

NSP-STLGXXX ตู้ไฟสแตนเลส #304 แบบกันฝุ่นกันน้ำ 2 ชั้น มีหลังคา หน้ากระจก

- ผลิตจากสแตนเลส เกรด 304 ความหนา 1.5 mm.
- กุญแจ, บานพับเป็นสแตนเลสทั้งตัว
- ออกแบบและควบคุมการผลิตด้วยระบบ CNC (Computer Numerical Control)
- ลักษณะผิวตู้ ขัดแฮร์ไลน์ (HL)
- เหมาะสำหรับงานติดตั้งภายใน และภายนอกอาคาร
- มาตรฐานการกันฝุ่นกันน้ำ IP55

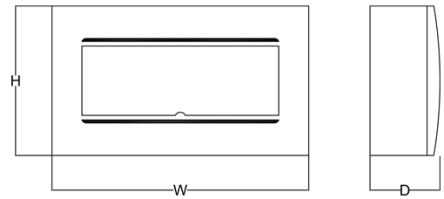
COMPACT ENCLOSURES STAINLESS



ตู้สแตนเลส #304 แบบกันฝุ่นกันน้ำฝา 2 ชั้น มีหลังคา หน้ากระจก

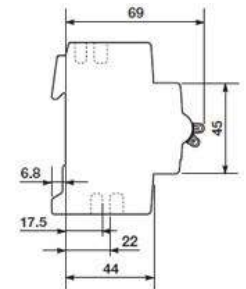
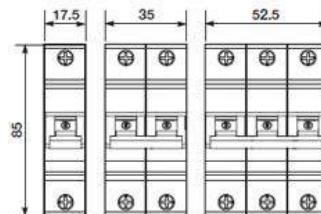
รุ่น	ขนาดตู้ (mm.)				ราคา/ตู้	หมายเหตุ
	W	H	D	T		
NSP-STLG001	280	350	200	1.5	10,500.-	
NSP-STLG002	300	450	200	1.5	12,500.-	
NSP-STLG003	350	450	200	1.5	13,500.-	
NSP-STLG004	300	450	250	1.5	14,500.-	
NSP-STLG005	350	450	250	1.5	15,500.-	
NSP-STLG006	350	500	250	1.5	16,500.-	
NSP-STLG007	400	500	250	1.5	18,500.-	
NSP-STLG008	450	600	250	1.5	19,500.-	
NSP-STLG009	450	600	300	1.5	20,500.-	
NSP-STLG010	500	600	250	1.5	22,500.-	
NSP-STLG011	500	600	300	1.5	23,500.-	
NSP-STLG012	550	700	250	1.5	24,500.-	
NSP-STLG013	630	750	250	1.5	32,000.-	
NSP-STLG014	630	900	250	1.5	24,500.-	
NSP-STLG015	600	1100	250	1.5	36,500.-	
NSP-STLG016	700	1100	250	1.5	สอบถามราคา	
NSP-STLG017	800	1200	250	1.5	”	
NSP-STLG018	900	1200	250	1.5	”	
NSP-STLG019	800	1200	300	1.5	”	
NSP-STLG020	900	1200	300	1.5	”	

CONSUMER UNIT DINTYPE



CONSUMER UNIT DINTYPE

PRODUCT	W (mm.)	H (mm.)	D (mm.)	ราคา	หมายเหตุ
SQN-CP6 (MAIN + ลูกร 4)	245	210	70	1,200.-	
SQN-CP8 (MAIN + ลูกร 6)	245	210	70	1,200.-	
SQN-CP10 (MAIN + ลูกร 8)	375	210	70	1,500.-	
SQN-CP12 (MAIN + ลูกร 10)	375	210	70	1,600.-	
SQN-CP14 (MAIN + ลูกร 14)	465	210	70	2,550.-	
SQN-CP18 (MAIN + ลูกร 18)	465	210	70	2,750.-	



CIRCUIT BREAKER DINTYPE

PRODUCT	1 POLE	2 POLE	3 POLE	ราคา	หมายเหตุ
DZ47- 63 10A	✓			1 POLE 80.- 2 POLE 160.- 3 POLE 240.-	
DZ47- 63 16A	✓	✓			
DZ47- 63 20A	✓	✓			
DZ47- 63 32A	✓	✓	✓		
DZ47- 63 40A		✓	✓		
DZ47- 63 63A		✓	✓		

ACCESSORIES



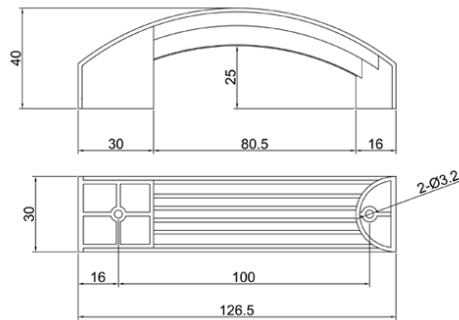
PRODUCT	Rated Voltage	Rated Current	ราคา
Fuse Base 18-32 (nonlamp)	500 V ~	32A	100.-
Fuse Base 18-32 (lamp)	500 V ~	32A	120.-



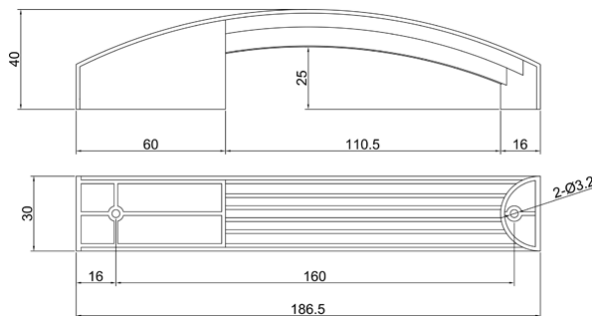
PRODUCT	Rated Voltage	Rated Current	ราคา
Fuse Link (10x38)	500 V ~	2, 4, 6, 8, 10, 16, 20, 25, 32A	12.-



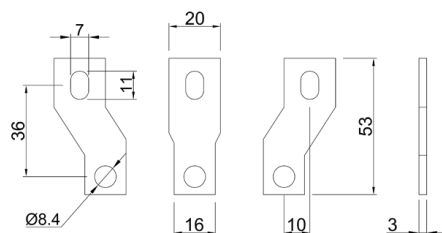
PRODUCT	Rated Voltage	Rated Current	Coler	ราคา
PILOT LAMP 22 mm.(LED)	220 V ~	≤ 20 mA	R, Y, BL, W, G	75.-



PRODUCT	ราคา
มือจับพลาสติก ASF-001	100.-

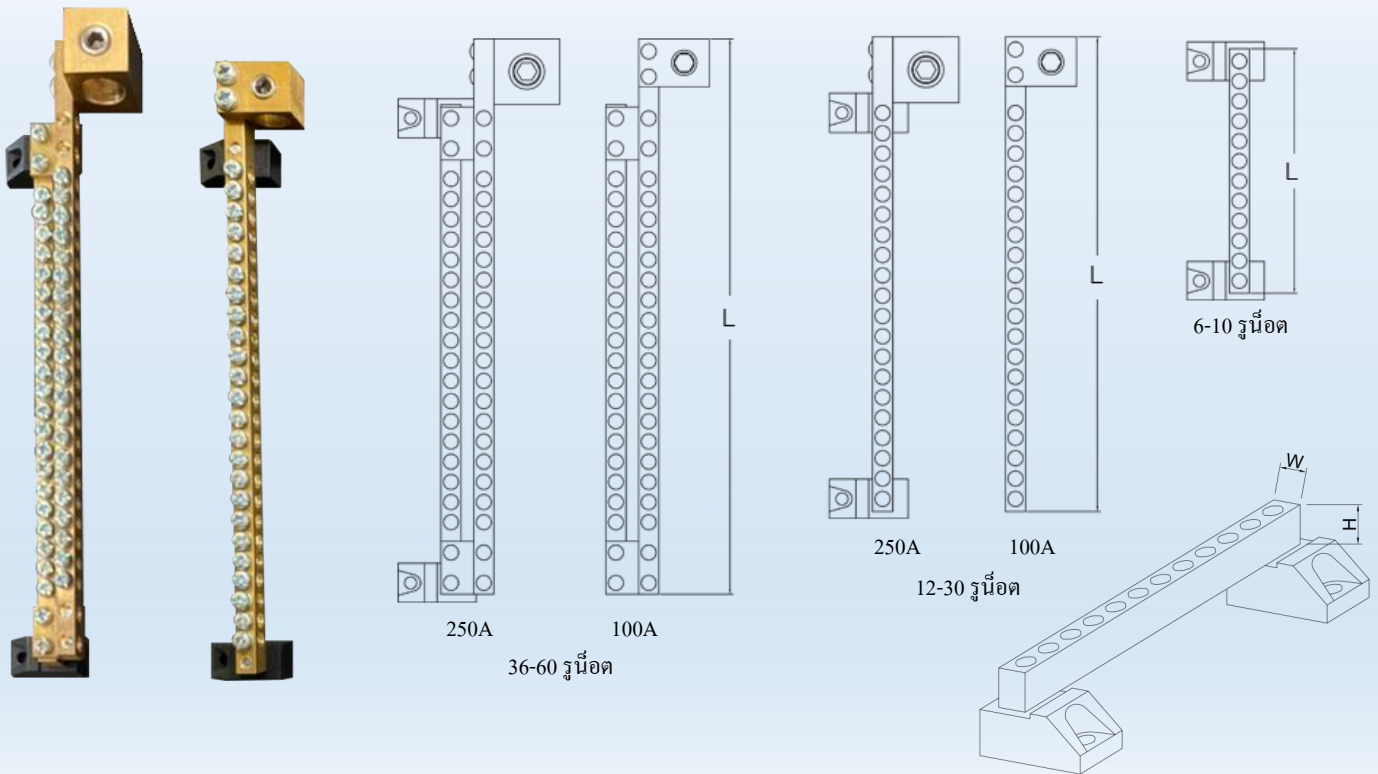


PRODUCT	ราคา
มือจับพลาสติก ASF-002	140.-



PRODUCT	ราคา
LUG เข้าเบรกเกอร์ (R,S,T)	300.-

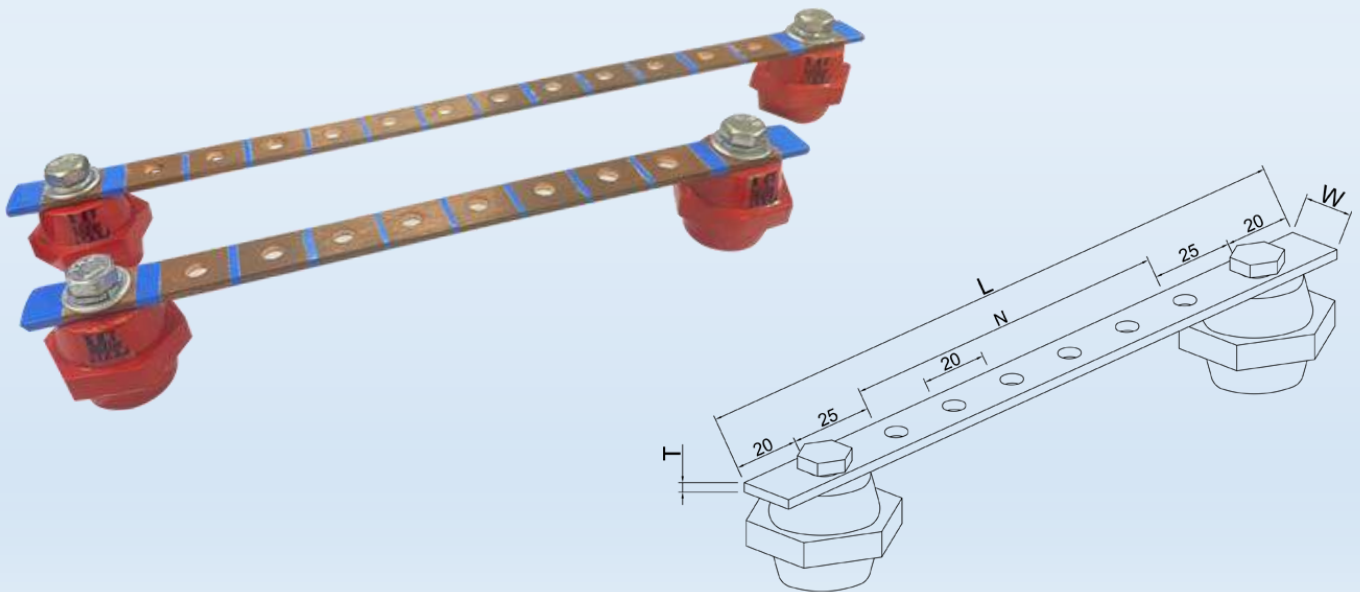
TERMENAL ทองเหลือง N,G + LUG N, G



รุ่น	จำนวนรูนี้อต	ขนาด WxHxL (mm..)	พิกัดกระแสสูงสุด (A)	LUG เข้าสายไฟ	ราคา	หมายเหตุ
SQN-TM-006	6	8 x 12 x 66	250	-	100.-	เข้ารับบาร์กรวด คู่ละ 30.-
SQN-TM-008	8	8 x 12 x 82	250	-	125.-	
SQN-TM-010	10	8 x 12 x 98	250	-	150.-	
SQN-TM-012	12	8 x 12 x 139	250	มี	340.-	
SQN-TM-014	14	8 x 12 x 155	250	มี	370.-	
SQN-TM-016	16	8 x 12 x 171	250	มี	400.-	
SQN-TM-018	18	8 x 12 x 187	250	มี	425.-	
SQN-TM-020	20	8 x 12 x 203	250	มี	450.-	
SQN-TM-024	24	8 x 12 x 235	250	มี	510.-	
SQN-TM-030	30	8 x 12 x 283	250	มี	590.-	
SQN-TM-036	36	8 x 12 x 220 (2 ชั้น)	250	มี	640.-	
SQN-TM-042	42	8 x 12 x 244 (2 ชั้น)	250	มี	725.-	
SQN-TM-048	48	8 x 12 x 268 (2 ชั้น)	250	มี	800.-	
SQN-TM-054	54	8 x 12 x 292 (2 ชั้น)	250	มี	875.-	
SQN-TM-060	60	8 x 12 x 316 (2 ชั้น)	250	มี	950.-	
SQN-TM-0125	125	8 x 12 x 1000	250	-	1500.-	

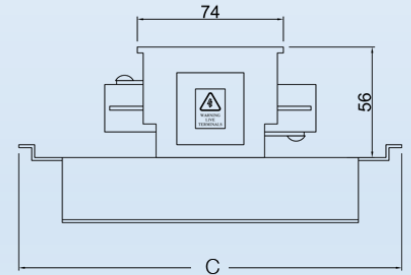
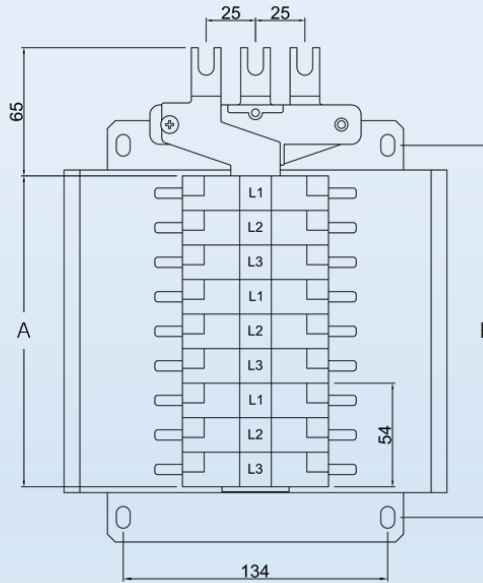
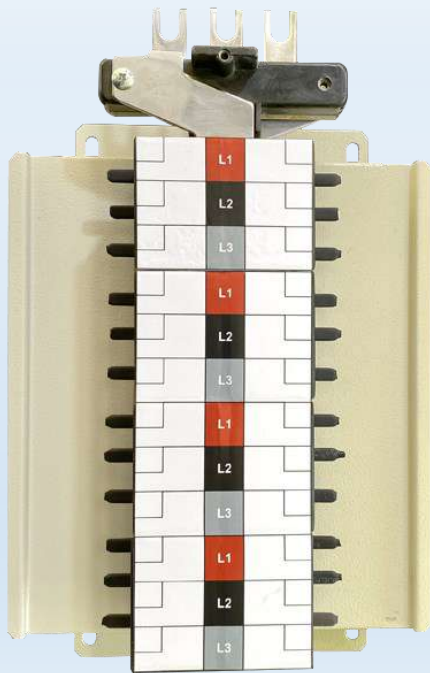
รับทำตามความต้องการของลูกค้าทุกขนาด

BUSBAR ทองแดง N, G



รุ่น	จำนวนรู (N)	พิสัยกระแสสูงสุด (A)	ขนาดตัว (mm.)			ราคา	หมายเหตุ
			W	T	L		
NSP-NG10-06	6	100	12	3	190	280.-	
NSP-NG10-08	8	100	12	3	230	320.-	
NSP-NG10-10	10	100	12	3	270	360.-	
NSP-NG10-12	12	100	12	3	310	400.-	
NSP-NG15-06	6	150	15	3	190	310.-	
NSP-NG15-08	8	150	15	3	230	350.-	
NSP-NG15-10	10	150	15	3	270	400.-	
NSP-NG15-12	12	150	15	3	290	440.-	
NSP-NG25-06	6	250	20	3	190	340.-	
NSP-NG25-08	8	250	20	3	230	390.-	
NSP-NG25-10	10	250	20	3	270	440.-	
NSP-NG25-12	12	250	20	3	290	490.-	

รับทำตามความต้องการของลูกค้าทุกขนาด

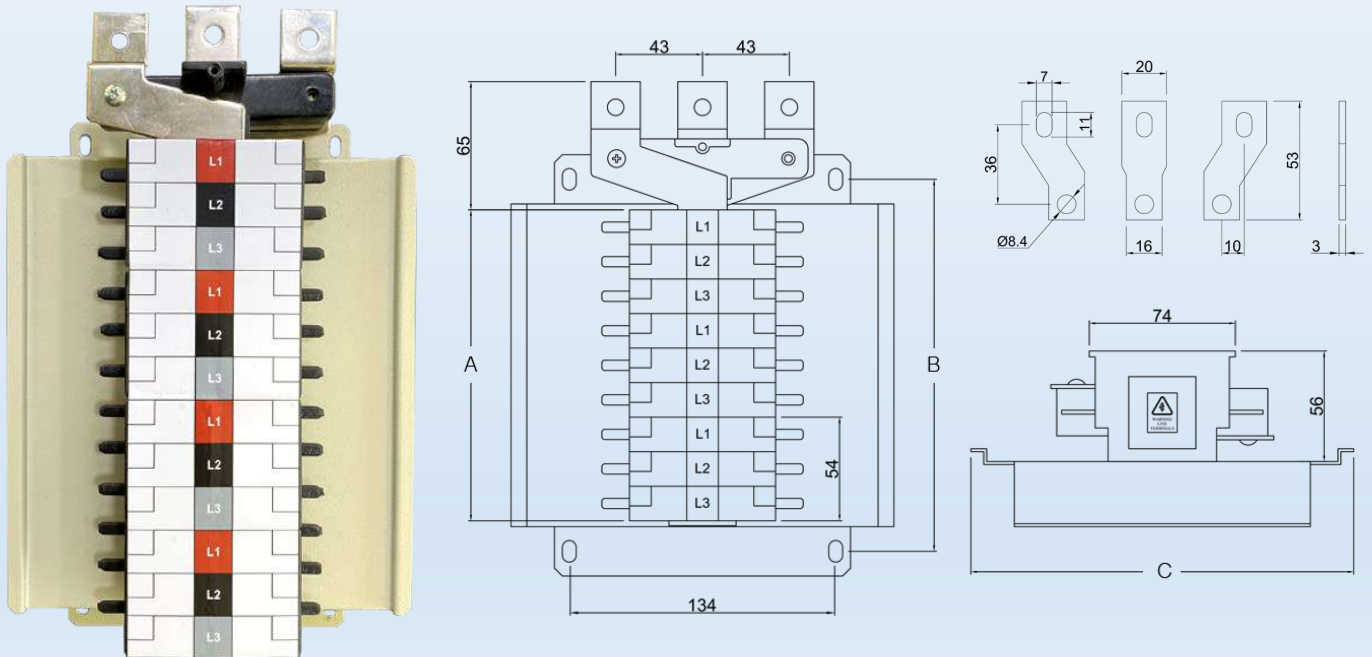


BUSBAR LOAD CENTER 125A (DINTYPE)

รุ่น	จำนวนช่อง CB	ขนาดเมนเบรกเกอร์สูงสุด (A)	ขนาดตู้ (mm.)			ราคา	หมายเหตุ
			A	B	C		
ABBLCD-10012	12	125	108	139	194	2,300.-	-
ABBLCD-10018	18	125	162	193	194	3,100.-	
ABBLCD-10024	24	125	216	247	194	3,900.-	
ABBLCD-10030	30	125	270	301	194	4,700.-	
ABBLCD-10036	36	125	324	355	194	5,500.-	
ABBLCD-10042	42	125	378	409	194	6,300.-	
ABBLCD-10048	48	125	432	463	194	7,100.-	

- ใส้โหลด DIN TYPE ขนาด 50 - 125 A
- สามารถใส่กับลูก CB DINTYPE เช่น ABB, BTICINO
- สามารถทำตามจำนวนลูกเซอร์กิตเพิ่มจาก 48 ช่อง ได้ถึง 54, 60 ช่อง
- ทำให้ประหยัดโดยไม่ต้องซื้อตู้โหลดทั้งใบ

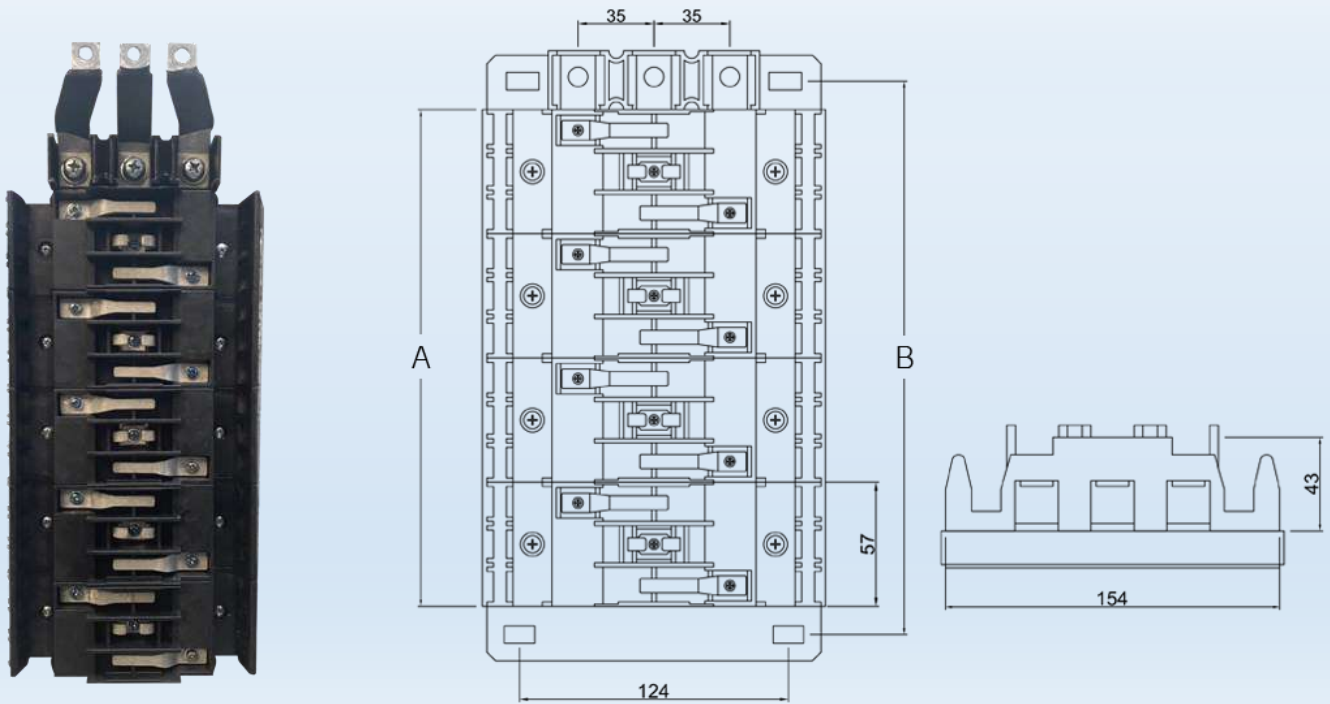
BUSBAR LOAD CENTERS DINTYPE



BUSBAR LOAD CENTER 250A (DINTYPE)

รุ่น	จำนวนช่อง CB	ขนาดเมนเบรกเกอร์สูงสุด (A)	ขนาดตู้ (mm.)			ราคา	หมายเหตุ
			A	B	C		
ABBLCD-25012	12	250	108	139	194	3,000.-	-
ABBLCD-25018	18	250	162	193	194	3,700.-	
ABBLCD-25024	24	250	216	247	194	4,400.-	
ABBLCD-25030	30	250	270	301	194	5,100.-	
ABBLCD-25036	36	250	324	355	194	5,800.-	
ABBLCD-25042	42	250	378	409	194	6,500.-	
ABBLCD-25048	48	250	432	463	194	7,200.-	
ABBLCD-25054	54	250	486	517	194	7,900.-	
ABBLCD-25060	60	250	540	571	194	8,600.-	

- ใช้โหลด DIN TYPE ขนาด 160 - 250 A
- สามารถใส่กับลูก CB DINTYPE เช่น ABB, BTICINO
- ทำให้ประหยัดโดยไม่ต้องซื้อตู้โหลดทั้งใบ
- มี LUG ต่อระหว่างเบรกเกอร์กับใช้โหลด 1 ชุด

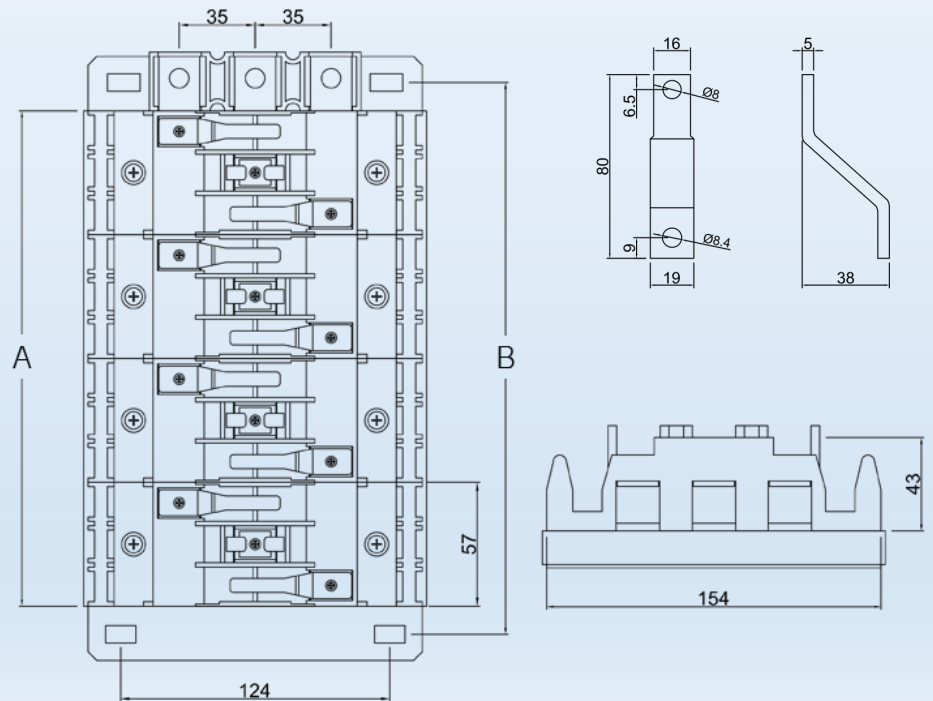


BUSBAR LOAD CENTER 100A (PLUG ON SYSTEM)

รุ่น	จำนวนช่อง CB	ขนาดเมนเบรกเกอร์สูงสุด (A)	ขนาดตู้ (mm.)		ขนาด BUSBAR MAIN	ราคา	หมายเหตุ
			A	B			
SNDLCP-10012	12	100	114	140	20 x 2	2,800.-	-
SNDLCP-10018	18	100	171	197	20 x 2	3,600.-	
SNDLCP-10024	24	100	228	254	20 x 2	4,400.-	
SNDLCP-10030	30	100	285	311	20 x 2	5,200.-	
SNDLCP-10036	36	100	342	368	20 x 2	6,000.-	
SNDLCP-10042	42	100	399	425	20 x 2	6,800.-	
SNDLCP-10048	48	100	456	482	20 x 2	7,600.-	

- ใส้โหลด PLUG ON SYSTEM ขนาด 50 - 100 A
- สามารถใส่กับลูก CB PLUG ON SYSTEM เช่น SCHNEIDER, BTICINO
- สามารถทำตามจำนวนลูกเซอร์กิตเพิ่มจาก 48 ช่อง ได้ถึง 54, 60 ช่อง
- ทำให้ประหยัดโดยไม่ต้องซื้อตู้โหลดทั้งใบ
- มี LUG ต่อระหว่างเบรกเกอร์กับใส้โหลด 1 ชุด

BUSBAR LOAD CENTERS PLUG ON SYSTEM



BUSBAR LOAD CENTER 250A (PLUG ON SYSTEM)

รุ่น	จำนวนช่อง CB	ขนาดเมนเบรกเกอร์สูงสุด (A)	ขนาดตู้ (mm.)		ขนาด BUSBAR MAIN	ราคา	หมายเหตุ
			A	B			
SNDLCP-25012	12	250	114	140	20 x 3	3,500.-	-
SNDLCP-25018	18	250	171	197	20 x 3	4,200.-	
SNDLCP-25024	24	250	228	254	20 x 3	4,900.-	
SNDLCP-25030	30	250	285	311	20 x 3	5,600.-	
SNDLCP-25036	36	250	342	368	20 x 3	6,300.-	
SNDLCP-25042	42	250	399	425	20 x 3	7,000.-	
SNDLCP-25048	48	250	456	482	20 x 3	7,700.-	
SNDLCP-25054	54	250	513	539	20 x 3	8,400.-	
SNDLCP-25060	60	250	570	596	20 x 3	9,100.-	

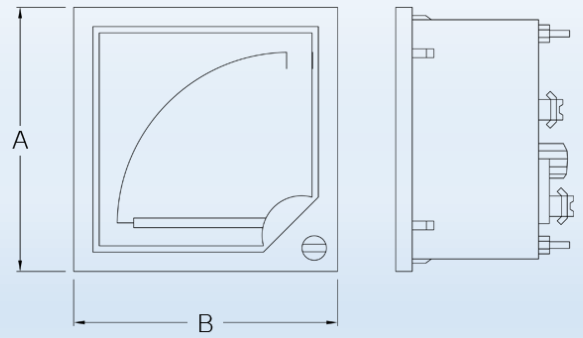
- ใ้โหลด PLUG ON SYSTEM ขนาด 150 - 250 A
- สามารถใส่กับลูก CB PLUG ON SYSTEM เช่น SCHNEIDER, BTICINO
- ทำให้ประหยัดโดยไม่ต้องซื้อตู้โหลดทั้งใบ
- มี LUG ต่อระหว่างเบรกเกอร์กับใ้โหลด 1 ชุด



Voltmeter



Ampmeter



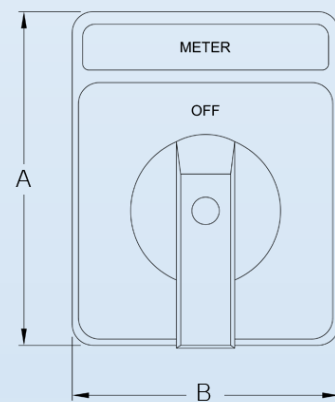
PRODUCT	รุ่น	ขนาดพิกัด	ขนาด (mm.)		ราคา
			A	B	
Voltmeter	SD-96V	500V	96	96	450.-
Ampmeter	SN-96A	50, 60, 80, 100, 150, 200, 250/5A	96	96	400.-
Voltmeter	SQN-72V	500V	72	72	580.-
Ampmeter	SQN-72A	50, 60, 80, 100, 150, 200, 250/5A	72	72	560.-



Selector Voltmeter

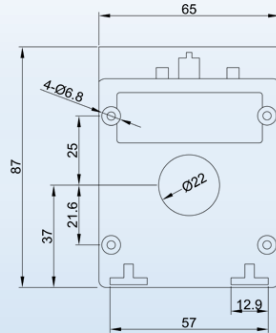


Selector Ammeter

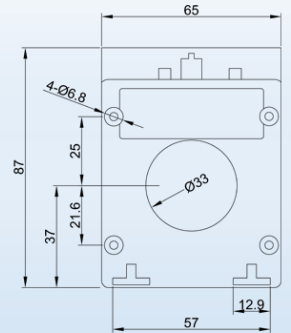


PRODUCT	รุ่น	ขนาดพิกัด	ขนาด (mm.)		ราคา
			A	B	
Selector Voltmeter	SQN-CSA-48	AC440V, DC120V/240V, 16A	60	48	380.-
Selector Ammeter	SQN-CSV-48	AC440V, DC120V/240V, 16A	60	48	380.-
Selector Voltmeter	SQN-CSA-64	AC440V, DC120V/240V, 16A	80	64	400.-
Selector Ammeter	SQN-CSV-64	AC440V, DC120V/240V, 16A	80	64	400.-

CURRENT TRANSFORMER

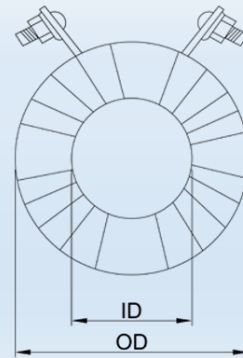
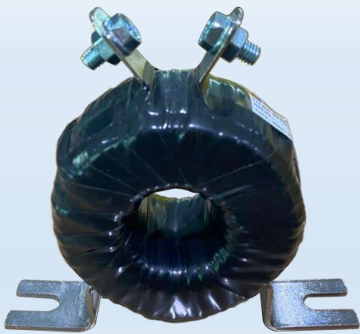


SQN1



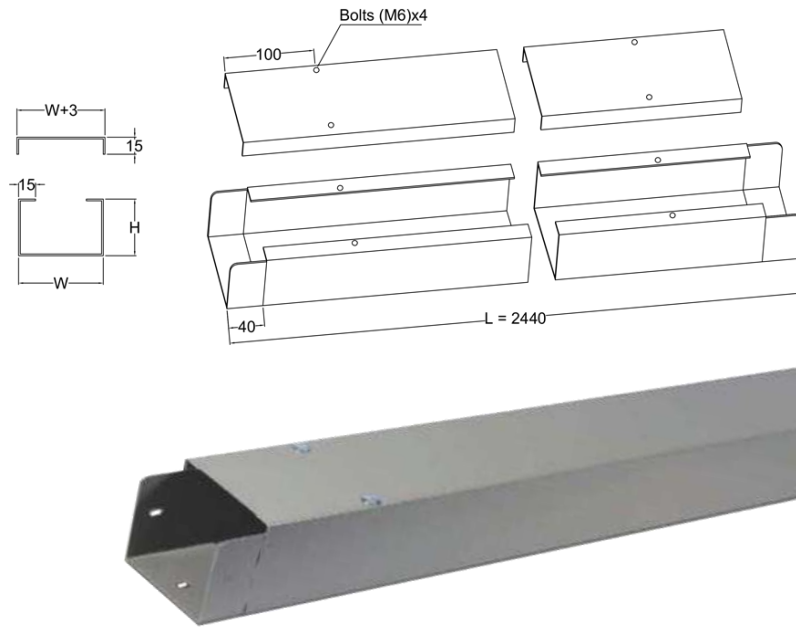
SQN2

Current Transformer	Ratio	CLASS 3 (VA)	CLASS 1 (VA)	ขนาด (mm.)			ราคา
				W	H	Ø	
SQN1-50	50/5A	2	-	57	87	22	250.-
SQN1-60	60/5A	2	-	57	87	22	250.-
SQN1-80	80/5A	5	-	57	87	22	250.-
SQN2-100	100/5A	2	-	57	87	33	250.-
SQN2-150	150/5A	5	-	57	87	33	250.-
SQN2-200	200/5A	-	5	57	87	33	250.-
SQN2-250	250/5A	-	7.5	57	87	33	250.-



Current Transformer Ringtype	Ratio	CLASS 3 (VA)	CLASS 1 (VA)	ขนาด (mm.)			ราคา (ไม่มีขา)	ราคา (มีขา)
				ID	OD	HT		
SQN-R1-50	50/5A	2	-	22	65	40	300.-	320.-
SQN-R1-60	60/5A	2	-	22	65	40	300.-	320.-
SQN-R1-80	80/5A	5	-	22	65	40	300.-	320.-
SQN-R2-100	100/5A	2	-	33	65	30	250.-	270.-
SQN-R2-150	150/5A	5	-	33	65	30	250.-	270.-
SQN-R2-200	200/5A	-	5	33	65	30	250.-	270.-
SQN-R2-250	250/5A	-	7.5	33	65	30	250.-	270.-

STEEL WIREWAY



STEEL WIREWAY

- Wireway Standards Size 4 Feet and 8 Feet
- Epoxy Powder Paint , Hot Dip Galvanized
- Suitable for Indoor and Outdoor Installation

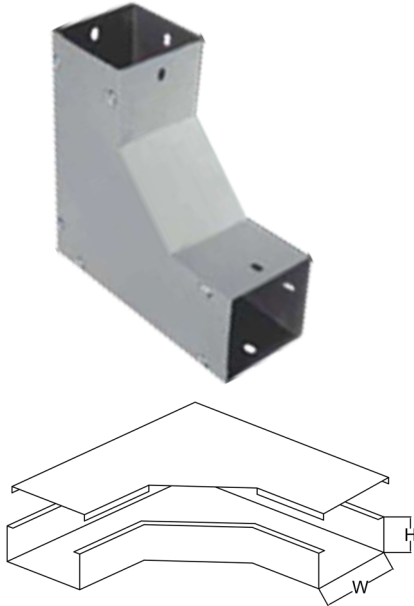
STEEL WIREWAY											
ขนาด (mm.)			Epoxy Powder Paint						Hot Dip Galvanized		
			รุ่น	ความหนา (mm.)					รุ่น	ความหนา (mm.)	
W	H	L		0.8	1.0	1.2	1.6	2.0		1.6	2.0
75	50	2440	NWE-1	395	460	520	705	890	NWG-1	1,150	1,420
100	50	2440	NWE-2	420	525	605	805	1,030	NWG-2	1,350	1,680
100	75	2440	NWE-3	445	605	685	905	1,180	NWG-4	1,550	1,950
100	100	2440	NWE-4	580	775	900	1,180	1,505	NWG-5	1,650	2,160
150	100	2440	NWE-5	655	805	945	1,245	1,600	NWG-6	2,050	2,650
200	100	2440	NWE-6	840	1,115	1,180	1,505	1,900	NWG-7	2,400	3,150
250	100	2440	NWE-7		1,300	1,375	1,680	2,200	NWG-8	2,750	3,650
300	100	2440	NWE-8		1,440	1,570	1,900	2,485	NWG-9	3,100	4,150
150	150	2440	NWE-9	840	1,115	1,180	1,505	1,900	NWG-10	2,400	3,150
200	150	2440	NWE-10		1,300	1,375	1,680	2,200	NWG-11	2,750	3,650
250	150	2440	NWE-11		1,440	1,570	1,900	2,485	NWG-12	3,100	4,150
300	150	2440	NWE-12		1,625	1,770	2,160	2,780	NWG-13	3,550	4,790
200	200	2440	NWE-13		1,440	1,570	1,900	2,485	NWG-14	3,100	4,150
250	200	2440	NWE-14		1,625	1,770	2,160	2,780	NWG-15	3,550	4,790
300	200	2440	NWE-15		1,795	1,900	2,550	3,075	NWG-16	4,250	5,200

STEEL WIREWAY



IS-1 STEEL WIREWAY

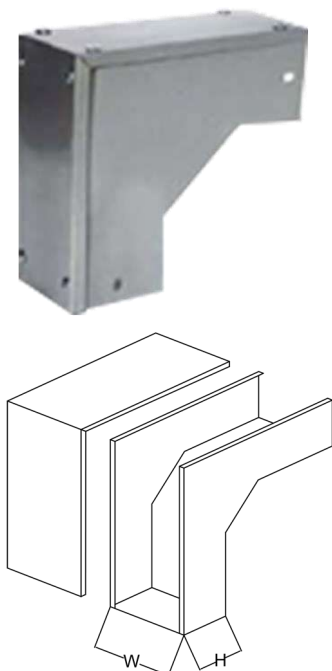
Horizontal 90° Elbows top Open



ขนาด (mm.)		IS-1E					IS-1G	
		Epoxy Powder Paint					Hot Dip Galvanized	
		ความหนา (mm.)					ความหนา (mm.)	
W	H	0.8	1.0	1.2	1.6	2.0	1.6	2.0
75	50	200	250	275	370	410	590	720
100	50	210	265	290	420	500	620	840
100	75	225	275	325	460	565	715	960
100	100	250	295	340	480	645	800	1,080
150	100	330	355	400	525	720	975	1,320
200	100	420	625	645	775	945	1,160	1,540
250	100		650	695	880	1,050	1,350	1,800
300	100		720	740	970	1,310	1,520	2,050
150	150	420	625	645	775	945	1,160	1,540
200	150		650	695	880	1,050	1,350	1,800
250	150		720	740	970	1,310	1,520	2,050
300	150		815	835	1,100	1,415	1,750	2,270
200	200		720	740	970	1,310	1,520	2,050
250	200		815	835	1,100	1,415	1,750	2,270
300	200		900	945	1,285	1,545	2,150	2,600

IS-2 STEEL WIREWAY

Horizontal 90° Elbows Outside Open

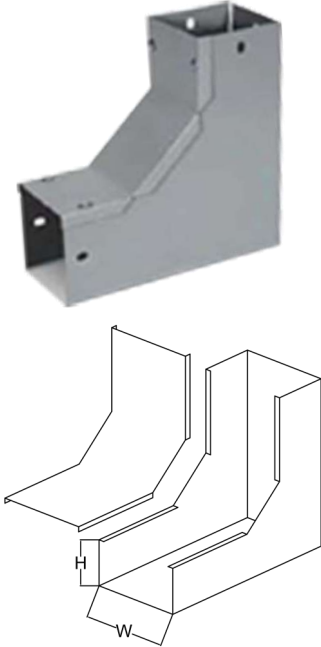


ขนาด (mm.)		IS-2E					IS-2G	
		Epoxy Powder Paint					Hot Dip Galvanized	
		ความหนา (mm.)					ความหนา (mm.)	
W	H	0.8	1.0	1.2	1.6	2.0	1.6	2.0
75	50	200	250	275	370	410	590	720
100	50	210	265	290	420	500	620	840
100	75	225	275	325	460	565	715	960
100	100	250	295	340	480	645	800	1,080
150	100	330	355	400	525	720	975	1,320
200	100	420	625	645	775	945	1,160	1,540
250	100		650	695	880	1,050	1,350	1,800
300	100		720	740	880	1,310	1,520	2,050
150	150	420	625	645	775	945	1,160	1,540
200	150		650	695	880	1,050	1,350	1,800
250	150		720	740	880	1,310	1,520	2,050
300	150		815	835	1,100	1,415	1,750	2,270
200	200		720	740	970	1,310	1,520	2,050
250	200		815	835	1,100	1,415	1,750	2,270
300	200		900	945	1,285	1,545	2,150	2,600

บริษัทขอสงวนสิทธิ์ที่จะเปลี่ยนแปลงราคาโดยไม่แจ้งให้ทราบล่วงหน้า

IS-3 STEEL WIREWAY

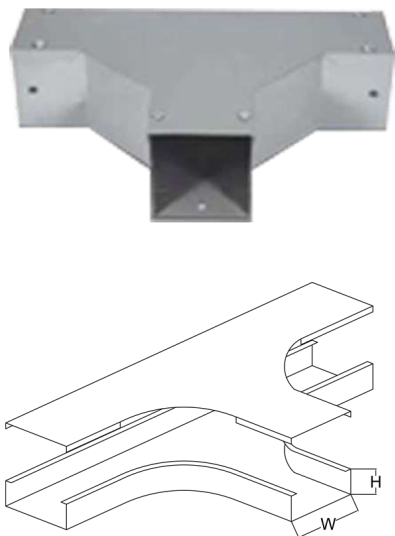
Horizontal 90° Elbows Inside Open



ขนาด (mm.)		IS-3E					IS-3G	
		Epoxy Powder Paint					Hot Dip Galvanized	
		ความหนา (mm.)					ความหนา (mm.)	
W	H	0.8	1.0	1.2	1.6	2.0	1.6	2.0
75	50	200	250	275	370	410	590	720
100	50	210	265	290	420	500	620	840
100	75	225	275	325	460	565	715	960
100	100	250	295	340	480	645	800	1,080
150	100	330	355	400	525	720	975	1,320
200	100	420	625	645	775	945	1,160	1,540
250	100		650	695	880	1,050	1,350	1,800
300	100		720	740	880	1,310	1,520	2,050
150	150	420	625	645	775	945	1,160	1,540
200	150		650	695	880	1,050	1,350	1,800
250	150		720	740	880	1,310	1,520	2,050
300	150		815	835	1,100	1,415	1,750	2,270
200	200		720	740	970	1,310	1,520	2,050
250	200		815	835	1,100	1,415	1,750	2,270
300	200		900	945	1,285	1,545	2,150	2,600

IS-4 STEEL WIREWAY

Horizontal 90° Tee Top Open



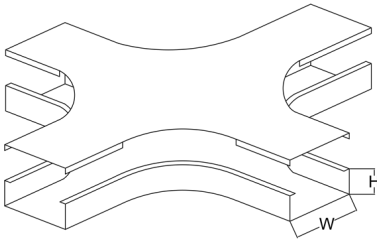
ขนาด (mm.)		IS-4E					IS-4G	
		Epoxy Powder Paint					Hot Dip Galvanized	
		ความหนา (mm.)					ความหนา (mm.)	
W	H	0.8	1.0	1.2	1.6	2.0	1.6	2.0
75	50	340	370	390	460	645	750	870
100	50	355	380	415	495	720	850	990
100	75	370	395	420	525	1,115	890	1,060
100	100	395	420	440	545	825	950	1,180
150	100	475	500	520	605	1,050	1,100	1,420
200	100	565	655	680	815	1,295	1,300	1,650
250	100		785	840	920	1,530	1,490	1,890
300	100		865	945	1,115	1,825	1,700	2,150
150	150	565	655	680	815	1,295	1,300	1,650
200	150		785	840	920	1,530	1,490	1,890
250	150		865	945	1,115	1,825	1,700	2,150
300	150		955	1,020	1,165	1,965	2,050	2,350
200	200		865	945	1,115	1,825	1,700	2,150
250	200		955	1,020	1,165	1,965	2,050	2,350
300	200		1,035	1,165	1,375	2,135	2,250	2,800

STEEL WIREWAY



IS-5 STEEL WIREWAY

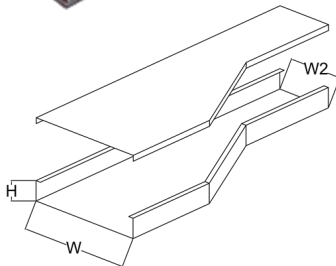
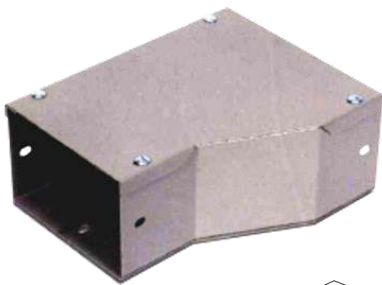
Horizontal 90° Crosses Top Open



ขนาด (mm.)		IS-5E					IS-5G	
		Epoxy Powder Paint					Hot Dip Galvanized	
		ความหนา (mm.)					ความหนา (mm.)	
W	H	0.8	1.0	1.2	1.6	2.0	1.6	2.0
75	50	625	640	655	770	1,135	950	1,150
100	50	640	655	670	825	1,235	1,050	1,200
100	75	655	725	740	840	1,305	1,100	1,280
100	100	690	755	770	895	1,430	1,200	1,390
150	100	795	880	895	1,010	1,660	1,500	1,650
200	100	920	1,110	1,150	1,280	1,960	1,700	1,900
250	100		1,195	1,280	1,405	2,215	1,920	2,200
300	100		1,305	1,450	1,790	2,600	2,200	2,450
150	150	920	1,110	1,150	1,280	1,960	1,700	1,900
200	150		1,195	1,280	1,520	2,215	1,920	2,200
250	150		1,305	1,450	1,790	2,600	2,200	2,450
300	150		1,420	1,535	2,030	2,720	2,500	2,820
200	200		1,305	1,450	1,790	2,600	2,200	2,450
250	200		1,420	1,535	2,030	2,720	2,500	2,820
300	200		1,520	1,690	2,215	2,940	2,800	3,100

IS-6 STEEL WIREWAY

Horizontal Reduce

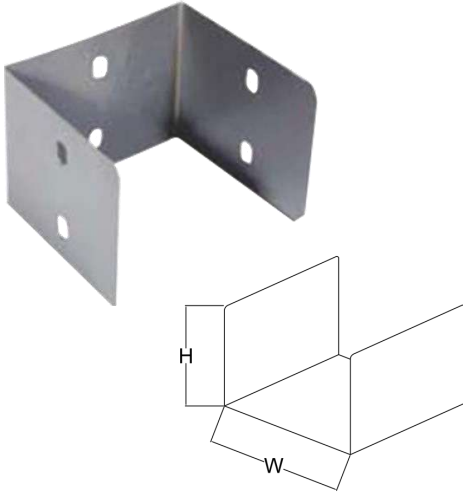


ขนาด (mm.)			IS-6E					IS-6G	
			Epoxy Powder Paint					Hot Dip Galvanized	
			ความหนา (mm.)					ความหนา (mm.)	
W	W2	H	0.8	1.0	1.2	1.6	2.0	1.6	2.0
100	W2	50	190	240	265	380	450	560	760
100	W2	75	205	250	295	420	510	645	870
100	W2	100	225	270	310	435	585	720	975
150	W2	100	300	320	360	475	650	880	1,190
200	W2	100	380	560	585	700	855	1,045	1,390
250	W2	100		585	630	795	945	1,215	1,620
300	W2	100		650	670	875	1,180	1,370	1,845
150	W2	150	380	560	585	700	855	1,045	1,390
200	W2	150		585	630	795	945	1,215	1,620
250	W2	150		650	670	875	1,180	1,370	1,845
300	W2	150		740	755	990	1,280	1,575	2,050
200	W2	200		650	670	875	1,180	1,370	1,845
250	W2	200		740	755	990	1,280	1,575	2,050
300	W2	200		810	855	1,160	1,395	1,935	2,340

บริษัทขอสงวนสิทธิ์ที่จะเปลี่ยนแปลงราคาโดยไม่แจ้งให้ทราบล่วงหน้า

IS-7 STEEL WIREWAY

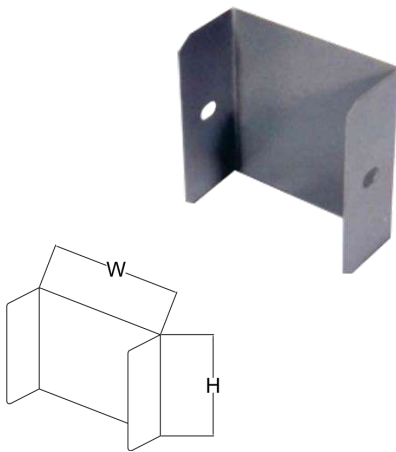
Connector



ขนาด (mm.)		IS-7E					IS-7G	
		Epoxy Powder Paint					Hot Dip Galvanized	
		ความหนา (mm.)					ความหนา (mm.)	
W	H	0.8	1.0	1.2	1.6	2.0	1.6	2.0
75	50	95	100	115	120	130	165	185
100	50	100	110	120	130	135	175	195
100	75	115	120	135	150	155	190	220
100	100	125	135	145	160	165	210	240
150	100	135	140	165	170	180	230	260
200	100	145	155	190	200	205	250	280
250	100		175	210	220	230	270	300
300	100		200	225	230	240	290	320
150	150	145	155	190	200	205	270	280
200	150		160	205	220	225	290	300
250	150		200	225	230	240	310	320
300	150		225	265	270	275	330	340
200	200		210	250	255	265	310	320
250	200		240	275	285	290	330	340
300	200		250	315	325	330	350	360

IS-8 STEEL WIREWAY

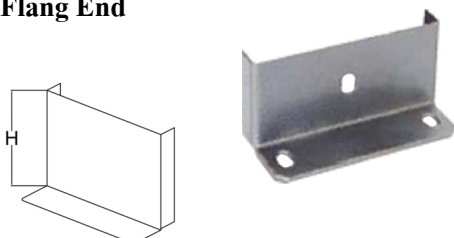
End Cap



ขนาด (mm.)		IS-8E					IS-8G	
		Epoxy Powder Paint					Hot Dip Galvanized	
		ความหนา (mm.)					ความหนา (mm.)	
W	H	0.8	1.0	1.2	1.6	2.0	1.6	2.0
75	50	95	100	115	120	130	165	185
100	50	100	110	120	130	135	175	195
100	75	115	120	135	150	155	190	220
100	100	125	135	145	160	165	210	240
150	100	135	140	165	170	180	230	260
200	100	145	155	190	200	205	250	280
250	100		175	210	220	230	270	300
300	100		200	225	230	240	290	320
150	150	145	155	190	200	205	270	280
200	150		160	205	220	225	290	300
250	150		200	225	230	240	310	320
300	150		225	265	270	275	330	340
200	200		210	250	255	265	310	320
250	200		240	275	285	290	330	340
300	200		250	315	325	330	350	360

IS-9 STEEL WIREWAY

Flang End



ขนาด (mm.)	IS-9E			IS-9G		
	Epoxy Powder Paint			Hot Dip Galvanized		
	ความหนา (mm.)			ความหนา (mm.)		
H	1.0	1.6	2.0	1.0	1.6	2.0
50	55	65	85		75	95
75	55	75	95		85	105
100	65	75	95		85	105
150	75	85	105		95	115

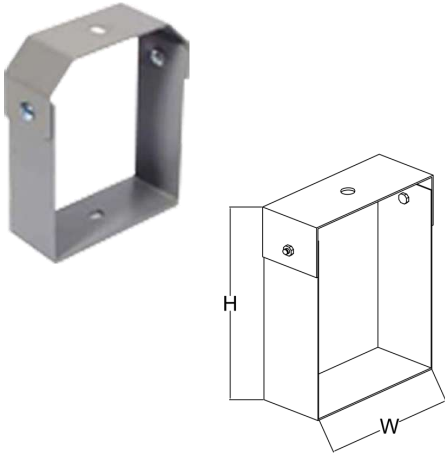
บริษัทขอสงวนสิทธิ์ที่จะเปลี่ยนแปลงราคาโดยไม่แจ้งให้ทราบล่วงหน้า

STEEL WIREWAY



IS-10 STEEL WIREWAY

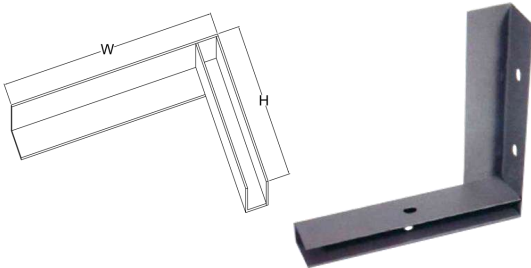
Hanger Support



ขนาด (mm.)		IS-10E		IS-10G	
		Epoxy Powder Paint		Hot Dip Galvanized	
		ความหนา (mm.)		ความหนา (mm.)	
W	H	2.0		2.0	
75	50	100		100	
100	50	115		125	
100	75	120		155	
100	100	135		160	
150	100	145		175	
200	100	160		200	
250	100	185		225	
300	100	210		250	
150	150	160		200	
200	150	185		225	
250	150	210		250	
300	150	240		280	
200	200	225		255	
250	200	250		280	
300	200	265		305	

IS-11 STEEL WIREWAY

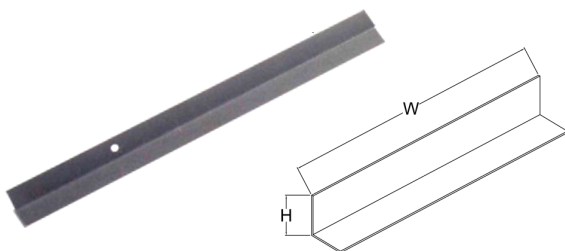
WBK



ขนาด (mm.)		IS-11E		IS-11G	
		Epoxy Powder Paint		Hot Dip Galvanized	
		ความหนา (mm.)		ความหนา (mm.)	
H	L	2.0		2.0	
200	200	80		110	
300	300	90		120	
400	400	110		150	

IS-12 STEEL WIREWAY

Separator



ขนาด (mm.)		IS-12E					IS-12G	
		Epoxy Powder Paint					Hot Dip Galvanized	
		ความหนา (mm.)					ความหนา (mm.)	
W	L	0.8	1.0	1.2	1.6	2.0	1.6	2.0
50	2440	150	180	190	215	270	290	365
70	2440	205	240	255	300	365	385	495
100	2440	255	305	320	380	465	490	630
150	2440	350	430	455	530	650	700	890

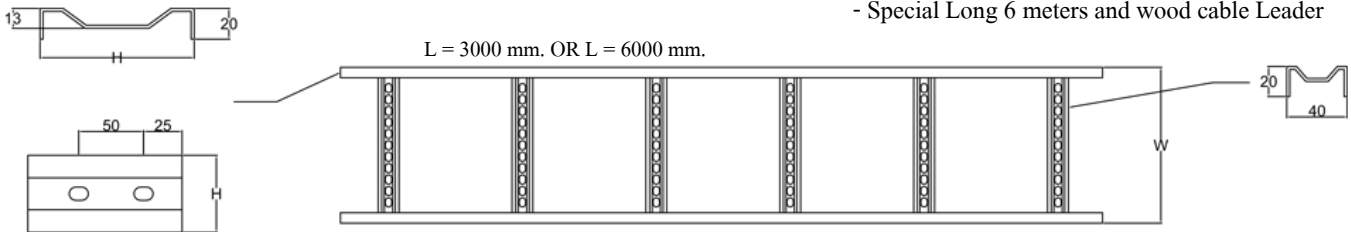
บริษัทขอสงวนสิทธิ์ที่จะเปลี่ยนแปลงราคาโดยไม่แจ้งให้ทราบล่วงหน้า

NQR STEEL CABLE LADDER



Steel Cable Ladder LP and LH Type

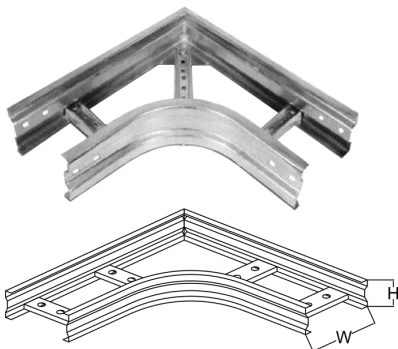
- Steel Cable Tray NQR Size Standards
- Width 200 - 1000 mm. and Length 3 to 6 meters
- Epoxy Powder Paint , Hot Dip Galvanized
- Suitable for Indoor and Outdoor Installation
- Special Long 6 meters and wood cable Leader



CABLE LADDER								
ขนาด (mm.)			Epoxy Powder Paint			Hot Dip Galvanized		
			รุ่น	ความหนา (mm.)	Cover (mm.)	รุ่น	ความหนา (mm.)	Cover (mm.)
W	H	L		2.0			2.0	
200	100	3000	NQR-20 (E)	1,625	1,485	NQR-20 (G)	1,480	1,600
300	100	3000	NQR-30 (E)	1,865	1,765	NQR-30 (G)	1,755	1,970
400	100	3000	NQR-40 (E)	1,950	2,190	NQR-40 (G)	1,960	2,340
500	100	3000	NQR-50 (E)	2,090	2,630	NQR-50 (G)	2,070	2,585
600	100	3000	NQR-60 (E)	2,205	3,160	NQR-60 (G)	2,220	2,955
700	100	3000	NQR-70 (E)	2,330	3,640	NQR-70 (G)	2,330	3,325
800	100	3000	NQR-80 (E)	2,450	4,120	NQR-80 (G)	2,440	3,695
900	100	3000	NQR-90 (E)	2,600	4,585	NQR-90 (G)	2,550	4,065
1000	100	3000	NQR-100 (E)	2,700	4,940	NQR-100 (G)	2,660	4,435

NQRL STEEL CABLE LADDER

Horizontal 90° Elbows



ขนาด (mm.)		Epoxy Powder Paint			Hot Dip Galvanized		
		รุ่น	ความหนา	Cover	รุ่น	ความหนา	Cover
W	H		2.0 mm.			2.0 mm.	
200	100	NQRL-20 (E)	540	510	NQRL-20 (G)	495	985
300	100	NQRL-30 (E)	640	705	NQRL-30 (G)	585	1,355
400	100	NQRL-40 (E)	745	935	NQRL-40 (G)	680	1,725
500	100	NQRL-50 (E)	865	1,185	NQRL-50 (G)	790	2,095
600	100	NQRL-60 (E)	975	1,470	NQRL-60 (G)	895	2,465
700	100	NQRL-70 (E)	1,075	1,820	NQRL-70 (G)	985	2,835
800	100	NQRL-80 (E)	1,180	2,160	NQRL-80 (G)	1,080	3,200
900	100	NQRL-90 (E)	1,265	2,570	NQRL-90 (G)	1,160	3,695
1000	100	NQRL-100 (E)	1,340	2,950	NQRL-100 (G)	1,235	4,185

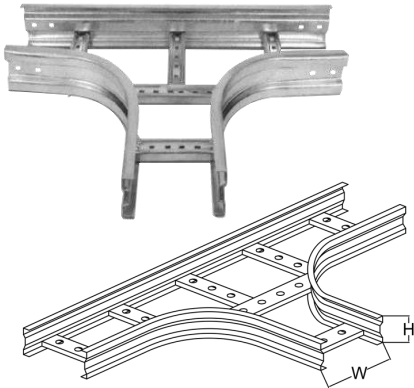
บริษัทขอสงวนสิทธิ์ที่จะเปลี่ยนแปลงราคาโดยไม่แจ้งให้ทราบล่วงหน้า

CABLE LADDER



NQRT STEEL CABLE LADDER

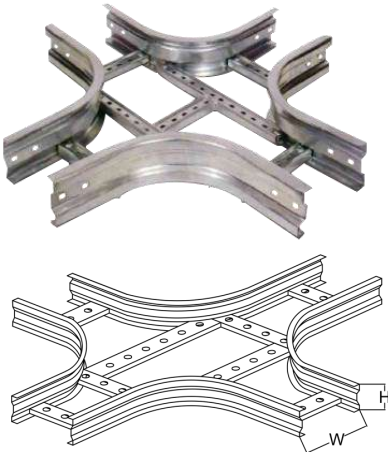
Horizontal Tees



ขนาด (mm.)		Epoxy Powder Paint			Hot Dip Galvanized		
		รุ่น	ความหนา	Cover	รุ่น	ความหนา	Cover
W	H		2.0 mm.			2.0 mm.	
200	100	NQRT-20 (E)	805	805	NQRT-20 (G)	740	1,725
300	100	NQRT-30 (E)	960	1,060	NQRT-30 (G)	880	2,095
400	100	NQRT-40 (E)	1,115	1,330	NQRT-40 (G)	1,020	2,465
500	100	NQRT-50 (E)	1,315	1,625	NQRT-50 (G)	1,170	2,710
600	100	NQRT-60 (E)	1,450	1,940	NQRT-60 (G)	1,325	3,080
700	100	NQRT-70 (E)	1,680	2,330	NQRT-70 (G)	1,495	3,450
800	100	NQRT-80 (E)	1,855	2,700	NQRT-80 (G)	1,635	3,820
900	100	NQRT-90 (E)	2,020	3,145	NQRT-90 (G)	1,775	4,185
1000	100	NQRT-100 (E)	2,145	3,625	NQRT-100 (G)	1,910	4,555

NQRX STEEL CABLE LADDER

Horizontal Crosses



ขนาด (mm.)		Epoxy Powder Paint			Hot Dip Galvanized		
		รุ่น	ความหนา	Cover	รุ่น	ความหนา	Cover
W	H		2.0 mm.			2.0 mm.	
200	100	NQRX-20 (E)	1,075	1,150	NQRX-20 (G)	985	2,220
300	100	NQRX-30 (E)	1,285	1,420	NQRX-30 (G)	1,170	2,710
400	100	NQRX-40 (E)	1,470	1,665	NQRX-40 (G)	1,345	3,200
500	100	NQRX-50 (E)	1,540	1,970	NQRX-50 (G)	1,405	3,695
600	100	NQRX-60 (E)	1,665	2,335	NQRX-60 (G)	1,530	4,185
700	100	NQRX-70 (E)	1,850	2,690	NQRX-70 (G)	1,690	4,680
800	100	NQRX-80 (E)	2,040	3,105	NQRX-80 (G)	1,865	5,170
900	100	NQRX-90 (E)	2,275	3,550	NQRX-90 (G)	2,035	5,665
1000	100	NQRX-100 (E)	2,400	4,005	NQRX-100 (G)	2,205	6,155

NQRR STEEL CABLE LADDER

Horizontal Reduce



ขนาด (mm.)			Epoxy Powder Paint			Hot Dip Galvanized		
			รุ่น	ความหนา	Cover	รุ่น	ความหนา	Cover
W	W2	H		2.0 mm.			2.0 mm.	
200	W2	100	NQRR-20 (E)	490	460	NQRR-20 (G)	450	890
300	W2	100	NQRR-30 (E)	580	640	NQRR-30 (G)	530	1,220
400	W2	100	NQRR-40 (E)	670	845	NQRR-40 (G)	615	1,555
500	W2	100	NQRR-50 (E)	780	1,070	NQRR-50 (G)	715	1,890
600	W2	100	NQRR-60 (E)	880	1,325	NQRR-60 (G)	810	2,220
700	W2	100	NQRR-70 (E)	970	1,640	NQRR-70 (G)	890	2,555
800	W2	100	NQRR-80 (E)	1,065	1,945	NQRR-80 (G)	975	2,880
900	W2	100	NQRR-90 (E)	1,140	2,313	NQRR-90 (G)	1,045	3,325
1000	W2	100	NQRR-100 (E)	1,210	2,655	NQRR-100 (G)	1,115	3,770

บริษัทของสงวนสิทธิ์ที่จะเปลี่ยนแปลงราคาโดยไม่แจ้งให้ทราบล่วงหน้า

NQRO-J STEEL CABLE LADDER

Outside Vertical



ขนาด (mm.)		Epoxy Powder Paint			Hot Dip Galvanized		
		รุ่น	ความหนา	Cover	รุ่น	ความหนา	Cover
			2.0 mm.			2.0 mm.	
W	H						
200	100	NQRO-J-20 (E)	675	640	NQRO-J-20 (G)	620	1,110
300	100	NQRO-J-30 (E)	780	850	NQRO-J-30 (G)	710	1,480
400	100	NQRO-J-40 (E)	875	1,060	NQRO-J-40 (G)	820	1,850
500	100	NQRO-J-50 (E)	935	1,270	NQRO-J-50 (G)	815	2,220
600	100	NQRO-J-60 (E)	1,025	1,485	NQRO-J-60 (G)	985	2,585
700	100	NQRO-J-70 (E)	1,090	1,695	NQRO-J-70 (G)	1,080	2,955
800	100	NQRO-J-80 (E)	1,230	1,905	NQRO-J-80 (G)	1,190	3,325
900	100	NQRO-J-90 (E)	1,285	2,190	NQRO-J-90 (G)	1,295	3,820
1000	100	NQRO-J-100 (E)	1,340	2,470	NQRO-J-100 (G)	1,405	4,310

NQRI-J STEEL CABLE LADDER

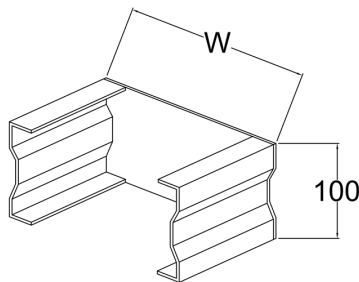
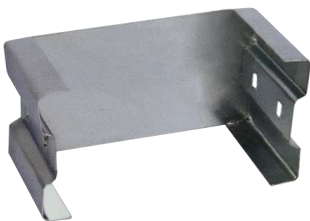
Adjustable Outside Vertical



ขนาด (mm.)		Epoxy Powder Paint			Hot Dip Galvanized		
		รุ่น	ความหนา	Cover	รุ่น	ความหนา	Cover
			2.0 mm.			2.0 mm.	
W	H						
200	100	NQRI-J-20 (E)	675	640	NQRI-J-20 (G)	620	1,110
300	100	NQRI-J-30 (E)	780	850	NQRI-J-30 (G)	710	1,480
400	100	NQRI-J-40 (E)	875	1,060	NQRI-J-40 (G)	820	1,850
500	100	NQRI-J-50 (E)	935	1,270	NQRI-J-50 (G)	815	2,220
600	100	NQRI-J-60 (E)	1,025	1,485	NQRI-J-60 (G)	985	2,585
700	100	NQRI-J-70 (E)	1,090	1,695	NQRI-J-70 (G)	1,080	2,955
800	100	NQRI-J-80 (E)	1,230	1,905	NQRI-J-80 (G)	1,190	3,325
900	100	NQRI-J-90 (E)	1,285	2,190	NQRI-J-90 (G)	1,295	3,820
1000	100	NQRI-J-100 (E)	1,340	2,470	NQRI-J-100 (G)	1,405	4,310

ACCESSORIES STEEL CABLE LADDER

SQR แผ่นปิดหัวท้าย



ขนาด (mm.)	Epoxy Powder Paint	
	รุ่น	ความหนา (mm.)
W		2.0
200	QRC-20	110
300	QRC-30	135
400	QRC-40	165
500	QRC-50	195
600	QRC-60	215
700	QRC-70	265
800	QRC-80	290
900	QRC-90	310
1000	QRC-100	340

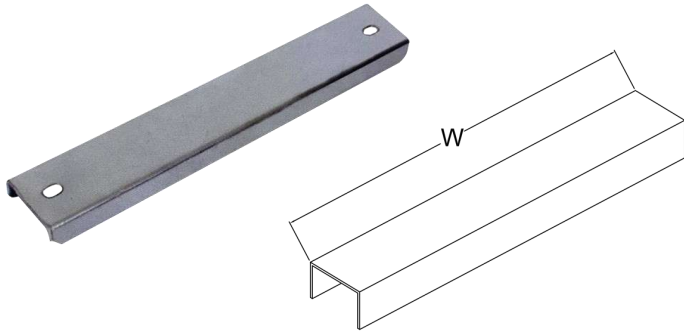
บริษัทขอสงวนสิทธิ์ที่จะเปลี่ยนแปลงราคาโดยไม่แจ้งให้ทราบล่วงหน้า

CABLE LADDER



ACCESSORIES STEEL CABLE LADDER

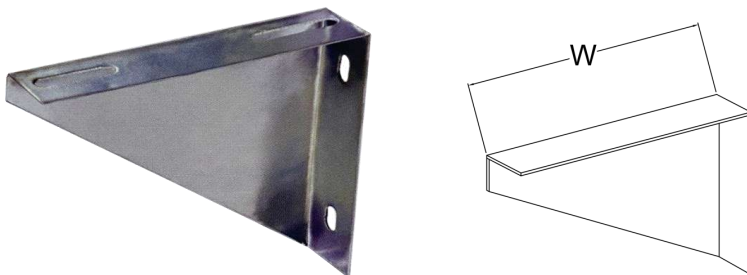
SRLK U-Channel



ขนาด (mm.)	Epoxy Powder Paint	
	รุ่น	ความหนา (mm.)
W		2.0
200	SRLK-20	75
300	SRLK-30	115
400	SRLK-40	145
500	SRLK-50	170
600	SRLK-60	200
700	SRLK-70	220
800	SRLK-80	240
900	SRLK-90	270
1000	SRLK-100	300

ACCESSORIES STEEL CABLE LADDER

BK Bracket Support



ขนาด (mm.)	Epoxy Powder Paint	
	รุ่น	ความหนา (mm.)
W		2.0
200	BK-20	205
300	BK-30	280
400	BK-40	330
500	BK-50	390
600	BK-60	490
700	BK-70	570
800	BK-80	640
900	BK-90	695
1000	BK-100	815



ORG-1 Splice Plate

65.-



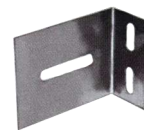
QRF Vertical Adjustable

125.-



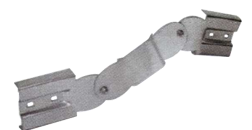
QRS Hole Down Clamp

40.-



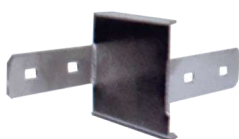
QRK Wall Brackets

65.-



QREF-1 ข้อต่อโยกข้อม้า

310.-



QRR Reducer Plates

80.-



QRRL Horizontal Adjustable

180.-



J-Lock

75.-



QRU-1

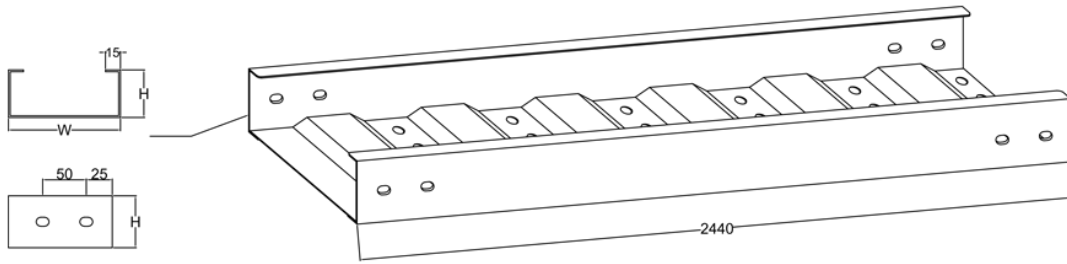
95.-

บริษัทขอสงวนสิทธิ์ที่จะเปลี่ยนแปลงราคาโดยไม่แจ้งให้ทราบล่วงหน้า



NSR TYPE : CABLE TRAY

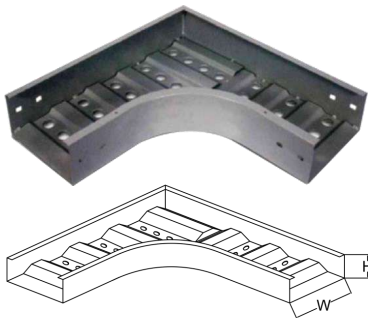
- Steel Cable Tray NSR Size Standards
- Width 100-800 mm. and Length 2.44 meters
- Epoxy Powder Paint , Hot Dip Galvanized
- Suitable for Indoor and Outdoor Installation



NSR TYPE : CABLE TRAY									
ขนาด (mm.)			Epoxy Powder Paint			Hot Dip Galvanized			
			รุ่น	ความหนา (mm.)	Cover (mm.)	รุ่น	ความหนา (mm.)		Cover (mm.)
W	H	L		1.2 / 1.6	1.2				
100	100	2440	NSR-10 (E)	995	795	NSR-10 (G)			
200	100	2440	NSR-20 (E)	1,170	955	NSR-20 (G)			
300	100	2440	NSR-30 (E)	1,555	1,115	NSR-30 (G)			
400	100	2440	NSR-40 (E)	1,950	1,270	NSR-40 (G)			
500	100	2440	NSR-50 (E)	2,335	1,430	NSR-50 (G)			
600	100	2440	NSR-60 (E)	2,720	1,590	NSR-60 (G)			
700	100	2440	NSR-70 (E)	3,655	1,750	NSR-70 (G)			
800	100	2440	NSR-80 (E)	4,045	1,905	NSR-80 (G)			

NSRL NSR TYPE : CABLE TRAY

Horizontal 90° Elbows



ขนาด (mm.)		Epoxy Powder Paint			Hot Dip Galvanized			
		รุ่น	ความหนา (mm.)	Cover	รุ่น	ความหนา (mm.)		Cover
W	H		1.2 / 1.6	1.2 mm.				
100	100	NSRL-10 (E)	560	610	NSRL-10 (G)			
200	100	NSRL-20 (E)	755	705	NSRL-20 (G)			
300	100	NSRL-30 (E)	980	930	NSRL-30 (G)			
400	100	NSRL-40 (E)	1,190	1035	NSRL-40 (G)			
500	100	NSRL-50 (E)	1,415	1125	NSRL-50 (G)			
600	100	NSRL-60 (E)	1,645	1235	NSRL-60 (G)			
700	100	NSRL-70 (E)	1,855	1785	NSRL-70 (G)			
800	100	NSRL-80 (E)	2,080	1985	NSRL-80 (G)			

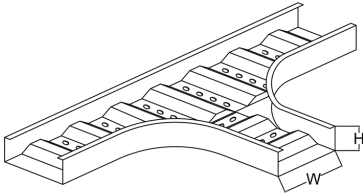
บริษัทขอสงวนสิทธิ์ที่จะเปลี่ยนแปลงราคาโดยไม่แจ้งให้ทราบล่วงหน้า

CABLE TRAY



NSRT NSR TYPE : CABLE TRAY

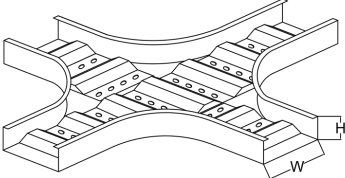
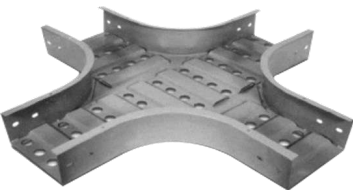
Horizontal Tees



ขนาด (mm.)		Epoxy Powder Paint			Hot Dip Galvanized			
		รุ่น	ความหนา (mm.)	Cover	รุ่น	ความหนา (mm.)		Cover
W	H		1.2 / 1.6	1.2 mm.				
100	100	NSRT-10 (E)	755	745	NSRT-10 (G)			
200	100	NSRT-20 (E)	980	955	NSRT-20 (G)			
300	100	NSRT-30 (E)	1,190	1,165	NSRT-30 (G)			
400	100	NSRT-40 (E)	1,415	1,375	NSRT-40 (G)			
500	100	NSRT-50 (E)	1,645	1,590	NSRT-50 (G)			
600	100	NSRT-60 (E)	1,855	1,785	NSRT-60 (G)			
700	100	NSRT-70 (E)	2,080	1,985	NSRT-70 (G)			
800	100	NSRT-80 (E)	2,305	2,210	NSRT-80 (G)			

NSRX NSR TYPE : CABLE TRAY

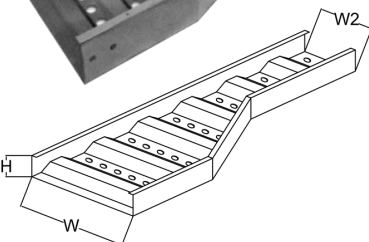
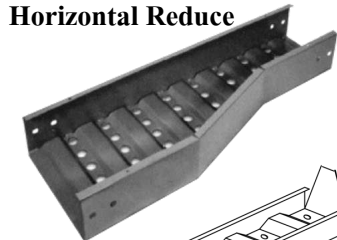
Horizontal Crosses



ขนาด (mm.)		Epoxy Powder Paint			Hot Dip Galvanized			
		รุ่น	ความหนา (mm.)	Cover	รุ่น	ความหนา (mm.)		Cover
W	H		1.2 / 1.6	1.2 mm.				
100	100	NSRX-10 (E)	980	955	NSRX-10 (G)			
200	100	NSRX-20 (E)	1,190	1,165	NSRX-20 (G)			
300	100	NSRX-30 (E)	1,415	1,375	NSRX-30 (G)			
400	100	NSRX-40 (E)	1,645	1,590	NSRX-40 (G)			
500	100	NSRX-50 (E)	1,855	1,785	NSRX-50 (G)			
600	100	NSRX-60 (E)	2,080	1,985	NSRX-60 (G)			
700	100	NSRX-70 (E)	2,305	2,210	NSRX-70 (G)			
800	100	NSRX-80 (E)	2,515	2,410	NSRX-80 (G)			

NSRR NSR TYPE : CABLE TRAY

Horizontal Reduce



ขนาด (mm.)			Epoxy Powder Paint			Hot Dip Galvanized			
			รุ่น	ความหนา (mm.)	Cover	รุ่น	ความหนา (mm.)		Cover
W	W2	H		1.6 / 2.0	1.6 mm.				
100	W2	100	NSRR-10 (E)	510	550	NSRR-10 (G)			
200	W2	100	NSRR-20 (E)	680	635	NSRR-20 (G)			
300	W2	100	NSRR-30 (E)	885	840	NSRR-30 (G)			
400	W2	100	NSRR-40 (E)	1,075	935	NSRR-40 (G)			
500	W2	100	NSRR-50 (E)	1,275	1,015	NSRR-50 (G)			
600	W2	100	NSRR-60 (E)	1,485	1,115	NSRR-60 (G)			
700	W2	100	NSRR-70 (E)	1,670	1,610	NSRR-70 (G)			
800	W2	100	NSRR-80 (E)	1,875	1,790	NSRR-80 (G)			

บริษัทขอสงวนสิทธิ์ที่จะเปลี่ยนแปลงราคาโดยไม่แจ้งให้ทราบล่วงหน้า

NSRO NSR TYPE : CABLE TRAY

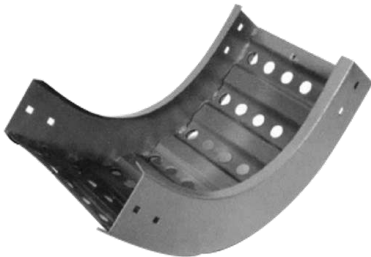
Outside Vertical Risers



ขนาด (mm.)		Epoxy Powder Paint			Hot Dip Galvanized			
		รุ่น	ความหนา (mm.)	Cover	รุ่น	ความหนา (mm.)		
W	H		1.2 / 1.6	1.2 mm.				
100	100	NSRO-10 (E)	530	530	NSRO-10 (G)			
200	100	NSRO-20 (E)	640	610	NSRO-20 (G)			
300	100	NSRO-30 (E)	755	705	NSRO-30 (G)			
400	100	NSRO-40 (E)	860	795	NSRO-40 (G)			
500	100	NSRO-50 (E)	980	930	NSRO-50 (G)			
600	100	NSRO-60 (E)	1,085	1,035	NSRO-60 (G)			
700	100	NSRO-70 (E)	1,190	1,125	NSRO-70 (G)			
800	100	NSRO-80 (E)	1,325	1,235	NSRO-80 (G)			

NSRI NSR TYPE : CABLE TRAY

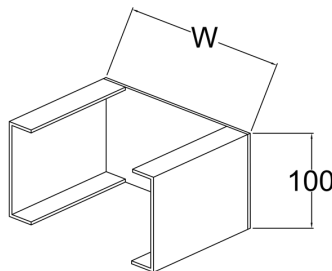
Inside Vertical Risers



ขนาด (mm.)		Epoxy Powder Paint			Hot Dip Galvanized			
		รุ่น	ความหนา (mm.)	Cover	รุ่น	ความหนา (mm.)		
W	H		1.2 / 1.6	1.2 mm.				
100	100	NSRI-10 (E)	530	530	NSRI-10 (G)			
200	100	NSRI-20 (E)	640	610	NSRI-20 (G)			
300	100	NSRI-30 (E)	755	705	NSRI-30 (G)			
400	100	NSRI-40 (E)	860	795	NSRI-40 (G)			
500	100	NSRI-50 (E)	980	930	NSRI-50 (G)			
600	100	NSRI-60 (E)	1,085	1,035	NSRI-60 (G)			
700	100	NSRI-70 (E)	1,190	1,125	NSRI-70 (G)			
800	100	NSRI-80 (E)	1,325	1,235	NSRI-80 (G)			

ACCESSORIES NSR TYPE : CABLE TRAY

SRC แผ่นปิดหัวท้าย



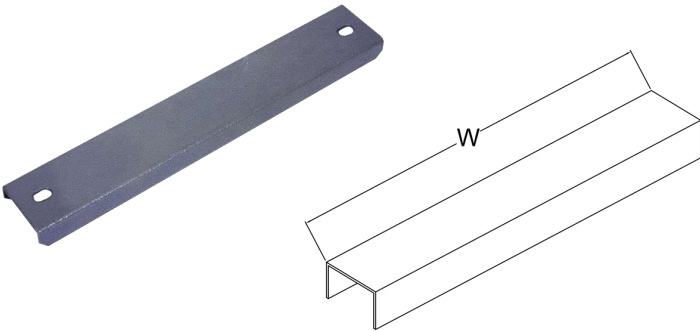
ขนาด (mm.)		Epoxy Powder Paint	
		รุ่น	ความหนา (mm.)
W	H		1.2
100		QRC-10	135
200		QRC-20	160
300		QRC-30	200
400		QRC-40	240
500		QRC-50	265
600		QRC-60	305
700		QRC-70	345
800		QRC-80	385

CABLE TRAY



ACCESSORIES NSR TYPE : CABLE TRAY

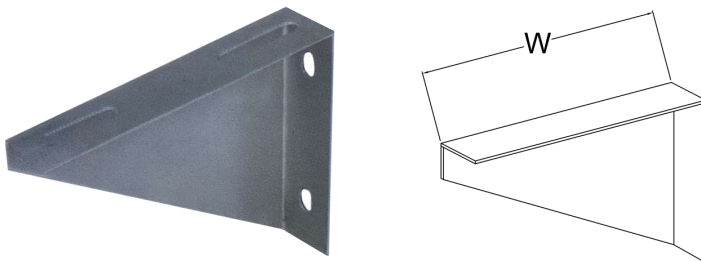
SRLK U-Channel



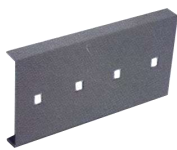
ขนาด (mm.)	Epoxy Powder Paint	
	รุ่น	ความหนา (mm.)
W		1.2
100	SRLK-10	110
200	SRLK-20	135
300	SRLK-30	160
400	SRLK-40	200
500	SRLK-50	270
600	SRLK-60	345
700	SRLK-70	400
800	SRLK-80	480

ACCESSORIES NSR TYPE : CABLE TRAY

BK Bracket Support

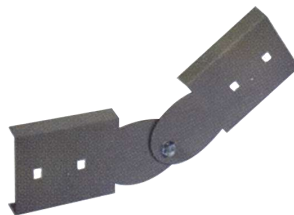


ขนาด (mm.)	Epoxy Powder Paint	
	รุ่น	ความหนา (mm.)
W		1.2
100	BK-10	200
200	BK-20	270
300	BK-30	345
400	BK-40	440
500	BK-50	530
600	BK-60	610
700	BK-70	745
800	BK-80	850



NSRG Splice Plate

70.-



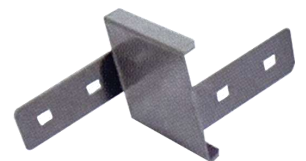
NSRF ข้อต่อปรับโยกขึ้นลง

175.-



NSREF-1 ข้อต่อโยกข้อม้า

425.-



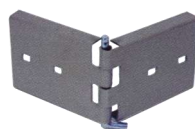
NSRR Reducer Plates

95.-



NSRU-1 ข้อต่อลงตู้

110.-



NSRD-1 ข้อต่อปรับโยก ซ้าย-ขวา

240.-



J-Lock

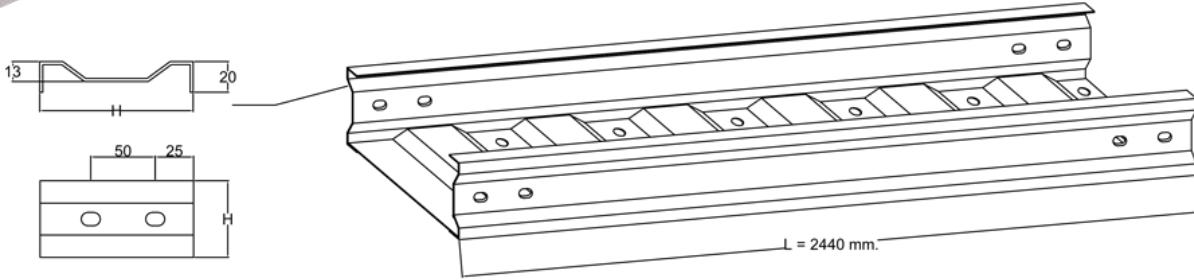
80.-

บริษัทขอสงวนสิทธิ์ที่จะเปลี่ยนแปลงราคาโดยไม่แจ้งให้ทราบล่วงหน้า

NQS TYPE : CABLE TRAY



- Steel Cable Tray NQS Size Standards
- Width 200-1000 mm. and Length 2.44 meters
- Epoxy Powder Paint , Hot Dip Galvanized
- Suitable for Indoor and Outdoor Installation

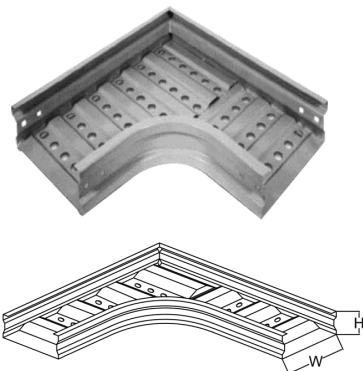


NQS TYPE : CABLE TRAY

ขนาด (mm.)			Epoxy Powder Paint			Hot Dip Galvanized			
			รุ่น	ความหนา (mm.)	Cover (mm.)	รุ่น	ความหนา (mm.)		Cover (mm.)
W	H	L		1.6 / 2.0	1.6		1.6	2.0	2.0
200	100	2440	NQS-20 (E)	1,485	980	NQS-20 (G)	2,200	2,520	1,300
300	100	2440	NQS-30 (E)	1,960	1,190	NQS-30 (G)	2,600	3,050	1,580
400	100	2440	NQS-40 (E)	2,440	1,375	NQS-40 (G)	2,990	3,460	2,100
500	100	2440	NQS-50 (E)	2,900	1,590	NQS-50 (G)	3,390	3,700	2,550
600	100	2440	NQS-60 (E)	3,415	1,775	NQS-60 (G)		3,990	2,990
700	100	2440	NQS-70 (E)	3,900	1,985	NQS-70 (G)		4,350	3,400
800	100	2440	NQS-80 (E)	4,395	2,225	NQS-80 (G)		4,700	3,800
900	100	2440	NQS-90 (E)	4,880	2,410	NQS-90 (G)		5,100	4,200
1000	100	2440	NQS-100 (E)	5,280	2,595	NQS-100 (G)		5,500	4,700

NQSL NQS TYPE : CABLE TRAY

Horizontal 90° Elbows



ขนาด (mm.)		Epoxy Powder Paint			Hot Dip Galvanized			
		รุ่น	ความหนา (mm.)	Cover	รุ่น	ความหนา (mm.)		Cover
W	H		1.6 / 2.0	1.6 mm.		1.6	2.0	2.0 mm.
200	100	NQSL-20 (E)	780	745	NQSL-20 (G)	1,050	1,190	1,100
300	100	NQSL-30 (E)	1,010	980	NQSL-30 (G)	1,320	1,490	1,500
400	100	NQSL-40 (E)	1,220	1,190	NQSL-40 (G)	1,670	1,920	1,920
500	100	NQSL-50 (E)	1,450	1,430	NQSL-50 (G)	2,000	2,250	2,300
600	100	NQSL-60 (E)	1,675	1,645	NQSL-60 (G)		2,400	2,750
700	100	NQSL-70 (E)	1,880	1,880	NQSL-70 (G)		2,850	3,150
800	100	NQSL-80 (E)	2,105	2,090	NQSL-80 (G)		3,450	3,570
900	100	NQSL-90 (E)	2,330	2,370	NQSL-90 (G)		3,990	4,100
1000	100	NQSL-100 (E)	2,580	2,580	NQSL-100 (G)		4,580	4,650

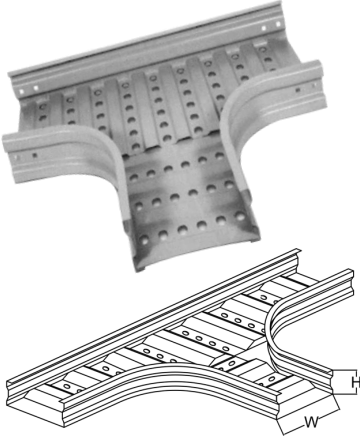
บริษัทขอสงวนสิทธิ์ที่จะเปลี่ยนแปลงราคาโดยไม่แจ้งให้ทราบล่วงหน้า

CABLE TRAY



NQST NQS TYPE : CABLE TRAY

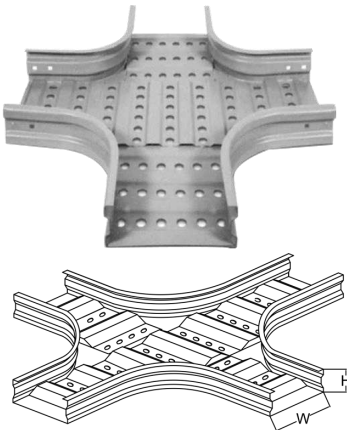
Horizontal Tees



ขนาด (mm.)		Epoxy Powder Paint			Hot Dip Galvanized			
		รุ่น	ความหนา (mm.)	Cover	รุ่น	ความหนา (mm.)		Cover
W	H		1.6 / 2.0	1.6 mm.		1.6	2.0	
200	100	NQST-20 (E)	1,010	980	NQST-20 (G)	1,270	1,450	2,030
300	100	NQST-30 (E)	1,220	1,190	NQST-30 (G)	1,600	1,840	2,460
400	100	NQST-40 (E)	1,445	1,390	NQST-40 (G)	1,950	2,250	2,890
500	100	NQST-50 (E)	1,675	1,575	NQST-50 (G)	2,300	2,580	3,180
600	100	NQST-60 (E)	1,880	1,775	NQST-60 (G)		2,780	3,620
700	100	NQST-70 (E)	2,170	1,985	NQST-70 (G)		3,290	4,050
800	100	NQST-80 (E)	2,400	2,235	NQST-80 (G)		3,750	4,480
900	100	NQST-90 (E)	2,545	2,420	NQST-90 (G)		4,300	4,920
1000	100	NQST-100 (E)	2,780	2,620	NQST-100 (G)		4,900	5,350

NQSX NQS TYPE : CABLE TRAY

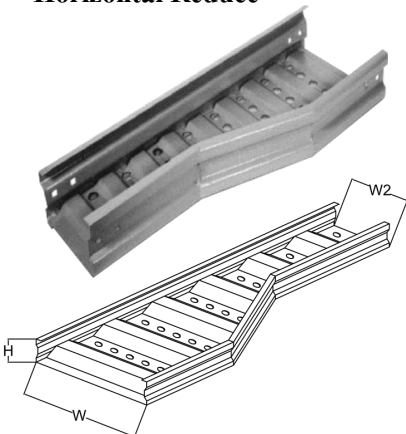
Horizontal Crosses



ขนาด (mm.)		Epoxy Powder Paint			Hot Dip Galvanized			
		รุ่น	ความหนา (mm.)	Cover	รุ่น	ความหนา (mm.)		Cover
W	H		1.6 / 2.0	1.6 mm.		1.6	2.0	
200	100	NQSX-20 (E)	1,220	1,085	NQSX-20 (G)	1,320	1,580	2,600
300	100	NQSX-30 (E)	1,445	1,375	NQSX-30 (G)	1,690	1,920	3,180
400	100	NQSX-40 (E)	1,670	1,695	NQSX-40 (G)	2,050	2,320	3,760
500	100	NQSX-50 (E)	1,880	2,010	NQSX-50 (G)	2,400	2,650	4,340
600	100	NQSX-60 (E)	2,105	2,330	NQSX-60 (G)		2,990	4,920
700	100	NQSX-70 (E)	2,330	2,595	NQSX-70 (G)		3,500	5,490
800	100	NQSX-80 (E)	2,540	2,975	NQSX-80 (G)		4,050	6,070
900	100	NQSX-90 (E)	2,785	3,295	NQSX-90 (G)		4,600	6,650
1000	100	NQSX-100 (E)	3,030	3,625	NQSX-100 (G)		5,200	7,230

NQSR NQS TYPE : CABLE TRAY

Horizontal Reduce



ขนาด (mm.)		Epoxy Powder Paint			Hot Dip Galvanized			
		รุ่น	ความหนา (mm.)	Cover	รุ่น	ความหนา (mm.)		Cover
W	H		1.6 / 2.0	1.6 mm.		1.6	2.0	
200	100	NQSR-20 (E)	705	675	NQSR-20 (G)	945	1,075	990
300	100	NQSR-30 (E)	910	885	NQSR-30 (G)	1,190	1,345	1,350
400	100	NQSR-40 (E)	1,100	1,075	NQSR-40 (G)	1,505	1,730	1,730
500	100	NQSR-50 (E)	1,305	1,290	NQSR-50 (G)	1,800	2,025	2,070
600	100	NQSR-60 (E)	1,510	1,480	NQSR-60 (G)		2,160	2,475
700	100	NQSR-70 (E)	1,700	1,700	NQSR-70 (G)		2,565	2,835
800	100	NQSR-80 (E)	1,900	1,890	NQSR-80 (G)		3,105	3,215
900	100	NQSR-90 (E)	2,100	2,140	NQSR-90 (G)		3,600	3,690
1000	100	NQSR-100 (E)	2,325	2,325	NQSR-100 (G)		4,122	4,185

บริษัทขอสงวนสิทธิ์ที่จะเปลี่ยนแปลงราคาโดยไม่แจ้งให้ทราบล่วงหน้า

NQSO-J NQS TYPE : CABLE TRAY

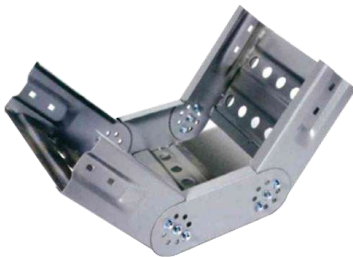
Outside Vertical Risers



ขนาด (mm.)		Epoxy Powder Paint			Hot Dip Galvanized			
		รุ่น	ความหนา (mm.)	Cover	รุ่น	ความหนา (mm.)		Cover
W	H		1.6 / 2.0	1.6 mm.		1.6	2.0	
200	100	NQSO-J-20 (E)	665	640	NQSO-J-20 (G)	790	990	1,000
300	100	NQSO-J-30 (E)	780	745	NQSO-J-30 (G)	950	1,190	1,380
400	100	NQSO-J-40 (E)	890	850	NQSO-J-40 (G)	1,050	1,290	1,800
500	100	NQSO-J-50 (E)	1,010	980	NQSO-J-50 (G)	1,140	1,420	2,190
600	100	NQSO-J-60 (E)	1,115	1,085	NQSO-J-60 (G)		1,650	2,650
700	100	NQSO-J-70 (E)	1,220	1,190	NQSO-J-70 (G)		1,850	3,000
800	100	NQSO-J-80 (E)	1,350	1,295	NQSO-J-80 (G)		1,980	3,450
900	100	NQSO-J-90 (E)	1,485	1,455	NQSO-J-90 (G)		2,150	3,990
1000	100	NQSO-J-100 (E)	1,645	1,655	NQSO-J-100 (G)		2,350	4,500

NQSI-J NQS TYPE : CABLE TRAY

Inside Vertical Risers



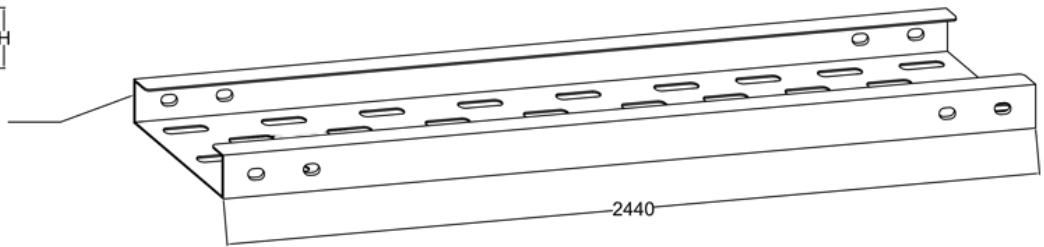
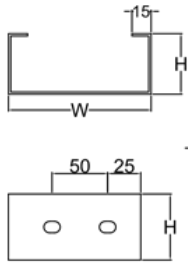
ขนาด (mm.)		Epoxy Powder Paint			Hot Dip Galvanized			
		รุ่น	ความหนา (mm.)	Cover	รุ่น	ความหนา (mm.)		Cover
W	H		1.6 / 2.0	1.6 mm.		1.6	2.0	
200	100	NQSI-J-20 (E)	665	640	NQSI-J-20 (G)	790	990	1,000
300	100	NQSI-J-30 (E)	780	745	NQSI-J-30 (G)	950	1,190	1,380
400	100	NQSI-J-40 (E)	890	850	NQSI-J-40 (G)	1,050	1,290	1,800
500	100	NQSI-J-50 (E)	1,010	980	NQSI-J-50 (G)	1,140	1,420	2,190
600	100	NQSI-J-60 (E)	1,115	1,085	NQSI-J-60 (G)		1,650	2,650
700	100	NQSI-J-70 (E)	1,220	1,190	NQSI-J-70 (G)		1,850	3,000
800	100	NQSI-J-80 (E)	1,350	1,295	NQSI-J-80 (G)		1,980	3,450
900	100	NQSI-J-90 (E)	1,485	1,455	NQSI-J-90 (G)		2,150	3,990
1000	100	NQSI-J-100 (E)	1,645	1,655	NQSI-J-100 (G)		2,350	4,500

CABLE TRAY



NZR TYPE : CABLE TRAY

- Steel Cable Tray NZR Size Standards
- Width 200-1000 mm. and Length 2.44 meters
- Epoxy Powder Paint , Hot Dip Galvanized
- Suitable for Indoor and Outdoor Installation

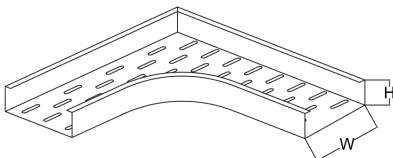


NZR TYPE : CABLE TRAY

ขนาด (mm.)			Epoxy Powder Paint			Hot Dip Galvanized				
			รุ่น	ความหนา (mm.)		Cover (mm.)	รุ่น	ความหนา (mm.)		Cover (mm.)
W	H	L		1.6	2.0	1.6				
200	100	2440	NZR-20 (E)	1,255	1,610	980	NZR-20 (G)			
300	100	2440	NZR-30 (E)	1,520	1,950	1,190	NZR-30 (G)			
400	100	2440	NZR-40 (E)	1,785	2,290	1,375	NZR-40 (G)			
500	100	2440	NZR-50 (E)	2,055	2,640	1,590	NZR-50 (G)			
600	100	2440	NZR-60 (E)	2,325	2,985	1,775	NZR-60 (G)			
700	100	2440	NZR-70 (E)	2,585	3,325	1,985	NZR-70 (G)			
800	100	2440	NZR-80 (E)	2,850	3,663	2,225	NZR-80 (G)			
900	100	2440	NZR-90 (E)	3,120	4,005	2,410	NZR-90 (G)			
1000	100	2440	NZR-100 (E)	3,385	4,345	2,595	NZR-100 (G)			

NZRL NZR TYPE : CABLE TRAY

Horizontal 90° Elbows

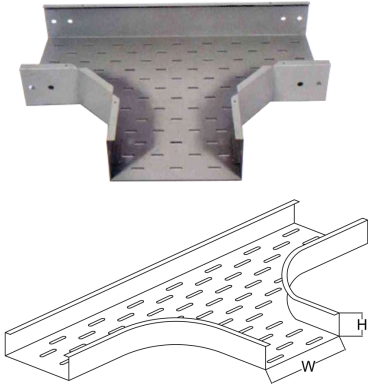


ขนาด (mm.)		Epoxy Powder Paint			Hot Dip Galvanized				
		รุ่น	ความหนา (mm.)		Cover	รุ่น	ความหนา (mm.)		Cover
W	H		1.6	2.0	1.6 mm.				
200	100	NZRL-20 (E)	900	1,240	745	NZRL-20 (G)			
300	100	NZRL-30 (E)	1,180	1,630	980	NZRL-30 (G)			
400	100	NZRL-40 (E)	1,430	1,980	1,190	NZRL-40 (G)			
500	100	NZRL-50 (E)	1,720	2,375	1,430	NZRL-50 (G)			
600	100	NZRL-60 (E)	1,975	2,735	1,645	NZRL-60 (G)			
700	100	NZRL-70 (E)	2,260	3,120	1,880	NZRL-70 (G)			
800	100	NZRL-80 (E)	2,510	3,470	2,090	NZRL-80 (G)			
900	100	NZRL-90 (E)	2,845	3,935	2,370	NZRL-90 (G)			
1000	100	NZRL-100 (E)	3,100	4,285	2,580	NZRL-100 (G)			

บริษัทขอสงวนสิทธิ์ที่จะเปลี่ยนแปลงราคาโดยไม่แจ้งให้ทราบล่วงหน้า

NZRT NZR TYPE : CABLE TRAY

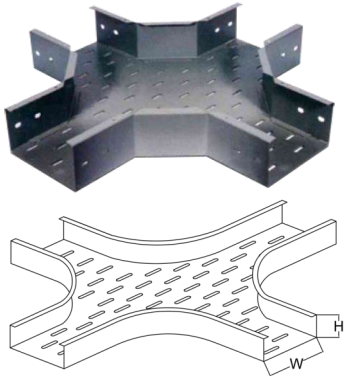
Horizontal Tees



ขนาด (mm.)		Epoxy Powder Paint			Hot Dip Galvanized				
		รุ่น	ความหนา (mm.)		Cover	รุ่น	ความหนา (mm.)		Cover
W	H		1.6	2.0	1.6 mm.				
200	100	NZRT-20 (E)	1,180	1,630	980	NZRT-20 (G)			
300	100	NZRT-30 (E)	1,430	1,980	1,190	NZRT-30 (G)			
400	100	NZRT-40 (E)	1,670	2,310	1,390	NZRT-40 (G)			
500	100	NZRT-50 (E)	1,890	2,615	1,575	NZRT-50 (G)			
600	100	NZRT-60 (E)	2,130	2,950	1,775	NZRT-60 (G)			
700	100	NZRT-70 (E)	2,385	3,300	1,985	NZRT-70 (G)			
800	100	NZRT-80 (E)	2,685	3,710	2,235	NZRT-80 (G)			
900	100	NZRT-90 (E)	2,905	4,020	2,420	NZRT-90 (G)			
1000	100	NZRT-100 (E)	3,145	4,350	2,620	NZRT-100 (G)			

NZRX NZR TYPE : CABLE TRAY

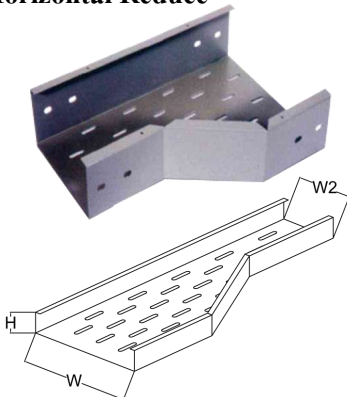
Horizontal Crosses



ขนาด (mm.)		Epoxy Powder Paint			Hot Dip Galvanized				
		รุ่น	ความหนา (mm.)		Cover	รุ่น	ความหนา (mm.)		Cover
W	H		1.6	2.0	1.6 mm.				
200	100	NZRX-20 (E)	1,305	1,810	1,085	NZRX-20 (G)			
300	100	NZRX-30 (E)	1,650	2,285	1,375	NZRX-30 (G)			
400	100	NZRX-40 (E)	2,035	2,815	1,695	NZRX-40 (G)			
500	100	NZRX-50 (E)	2,415	3,340	2,010	NZRX-50 (G)			
600	100	NZRX-60 (E)	2,800	3,870	2,330	NZRX-60 (G)			
700	100	NZRX-70 (E)	3,115	4,310	2,595	NZRX-70 (G)			
800	100	NZRX-80 (E)	3,570	4,940	2,975	NZRX-80 (G)			
900	100	NZRX-90 (E)	3,955	5,470	3,295	NZRX-90 (G)			
1000	100	NZRX-100 (E)	4,350	6,020	3,625	NZRX-100 (G)			

NZRR NZR TYPE : CABLE TRAY

Horizontal Reduce



ขนาด (mm.)		Epoxy Powder Paint			Hot Dip Galvanized				
		รุ่น	ความหนา (mm.)		Cover	รุ่น	ความหนา (mm.)		Cover
W	H		1.6	2.0	1.6 mm.				
200	100	NZRR-20 (E)	810	1,120	675	NZRR-20 (G)			
300	100	NZRR-30 (E)	1,065	1,490	885	NZRR-30 (G)			
400	100	NZRR-40 (E)	1,290	1,785	1,075	NZRR-40 (G)			
500	100	NZRR-50 (E)	1,550	2,145	1,290	NZRR-50 (G)			
600	100	NZRR-60 (E)	1,770	2,460	1,480	NZRR-60 (G)			
700	100	NZRR-70 (E)	2,040	2,800	1,700	NZRR-70 (G)			
800	100	NZRR-80 (E)	2,270	3,140	1,890	NZRR-80 (G)			
900	100	NZRR-90 (E)	2,570	3,555	2,140	NZRR-90 (G)			
1000	100	NZRR-100 (E)	2,790	3,860	2,325	NZRR-100 (G)			

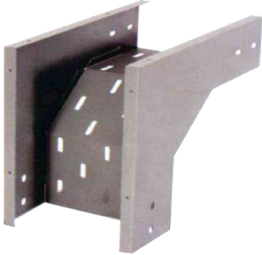
บริษัทของสงวนสิทธิ์ที่จะเปลี่ยนแปลงราคาโดยไม่แจ้งให้ทราบล่วงหน้า

CABLE TRAY



NZRO NZR TYPE : CABLE TRAY

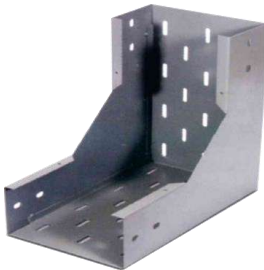
Outside Vertical Risers



ขนาด (mm.)		Epoxy Powder Paint			Hot Dip Galvanized				
		รุ่น	ความหนา (mm.)		Cover	รุ่น	ความหนา (mm.)		Cover
W	H		1.6	2.0	1.6 mm.				
200	100	NZRO-20 (E)	770	1,065	640	NZRO-20 (G)			
300	100	NZRO-30 (E)	895	1,240	745	NZRO-30 (G)			
400	100	NZRO-40 (E)	1,020	1,415	850	NZRO-40 (G)			
500	100	NZRO-50 (E)	1,180	1,630	980	NZRO-50 (G)			
600	100	NZRO-60 (E)	1,305	1,805	1,085	NZRO-60 (G)			
700	100	NZRO-70 (E)	1,430	1,780	1,190	NZRO-70 (G)			
800	100	NZRO-80 (E)	1,555	2,150	1,295	NZRO-80 (G)			
900	100	NZRO-90 (E)	1,750	2,420	1,455	NZRO-90 (G)			
1000	100	NZRO-100 (E)	1,990	2,750	1,655	NZRO-100 (G)			

NZRI NZR TYPE : CABLE TRAY

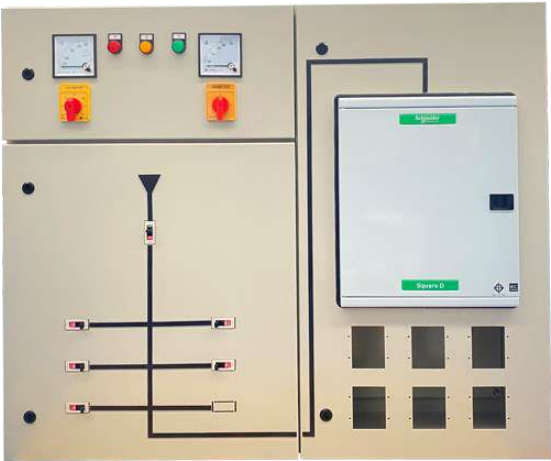
Inside Vertical Risers



ขนาด (mm.)		Epoxy Powder Paint			Hot Dip Galvanized				
		รุ่น	ความหนา (mm.)		Cover	รุ่น	ความหนา (mm.)		Cover
W	H		1.6	2.0	1.6 mm.				
200	100	NZRI-20 (E)	770	1,065	640	NZRI-20 (G)			
300	100	NZRI-30 (E)	895	1,240	745	NZRI-30 (G)			
400	100	NZRI-40 (E)	1,020	1,415	850	NZRI-40 (G)			
500	100	NZRI-50 (E)	1,180	1,630	980	NZRI-50 (G)			
600	100	NZRI-60 (E)	1,305	1,805	1,085	NZRI-60 (G)			
700	100	NZRI-70 (E)	1,430	1,780	1,190	NZRI-70 (G)			
800	100	NZRI-80 (E)	1,555	2,150	1,295	NZRI-80 (G)			
900	100	NZRI-90 (E)	1,750	2,420	1,455	NZRI-90 (G)			
1000	100	NZRI-100 (E)	1,990	2,750	1,655	NZRI-100 (G)			

บริษัทขอสงวนสิทธิ์ที่จะเปลี่ยนแปลงราคาโดยไม่แจ้งให้ทราบล่วงหน้า







N.S.P. SWITCHBOARD CO.,LTD.



5/7 หมู่ 3 ตำบลลำลูกกา อำเภอลำลูกกา จังหวัดปทุมธานี 12150

โทร และ แฟกซ์ 02-9088435, 02-1011815

E-mail : nspswb2004@gmail.com

Line : [@nspswb](https://line.me/tv/@nspswb)