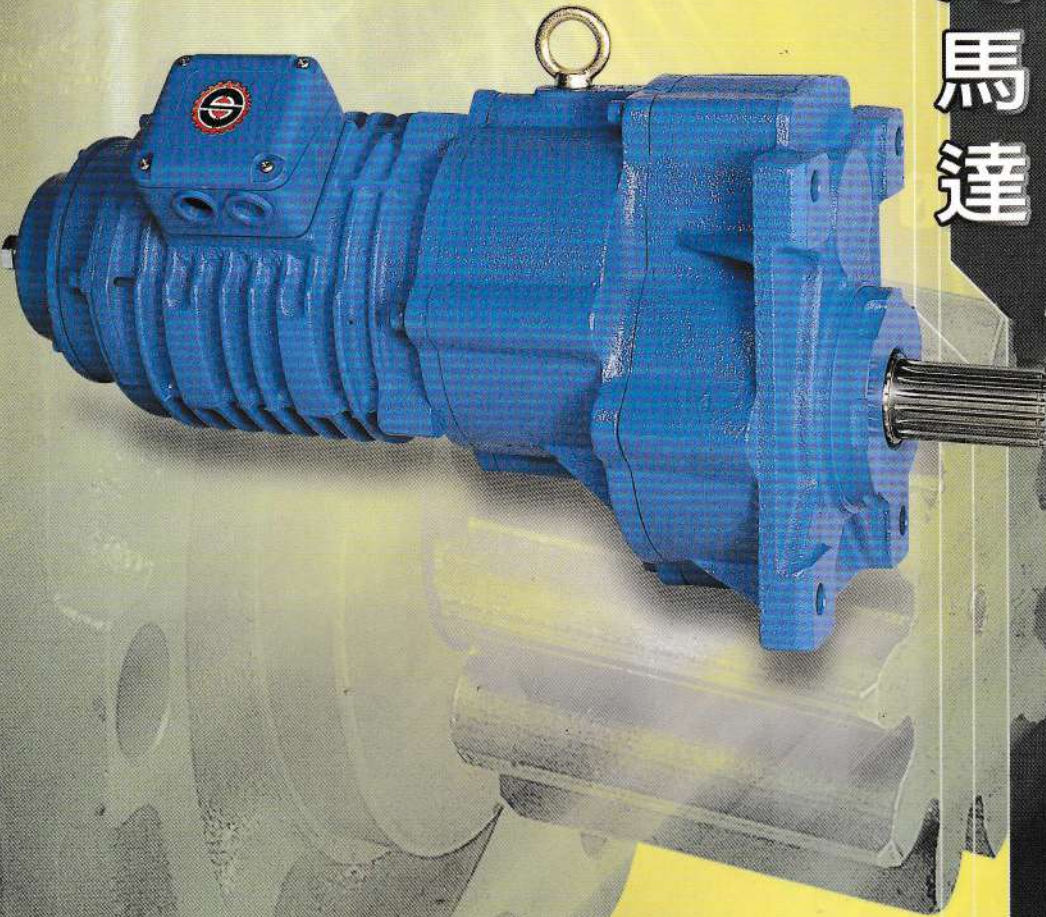




SONG HONG



天車鞍座緩衝專用馬達

CRANE GEARED MOTOR
HOIST CRANE LOW SPEED HIGH TORQUE PRIVATE MOTOR

天車緩衝馬達製造廠

SONG HONG CO., LTD.

淞港有限公司

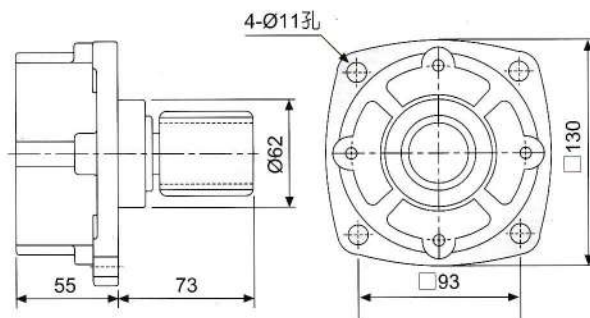
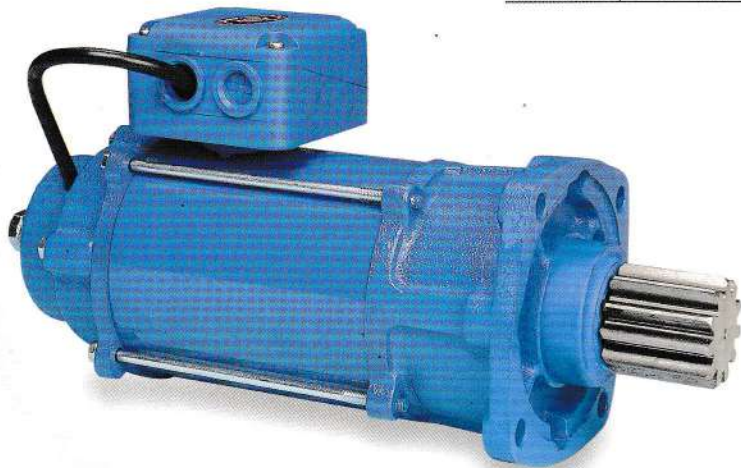


CRANE GEARED MOTOR 天車鞍座緩衝專用馬達

SH-03(A)/(B) 未緩衝

- 重量: 13 KG
- 體長: 300 mm
- 附固定版·螺絲

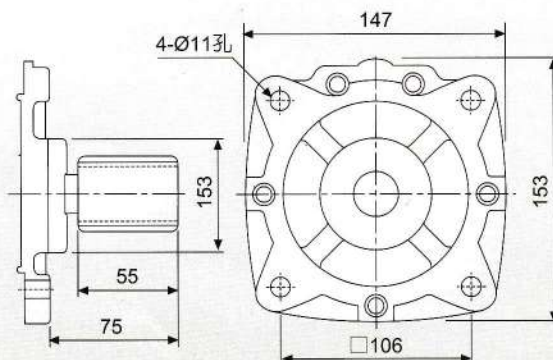
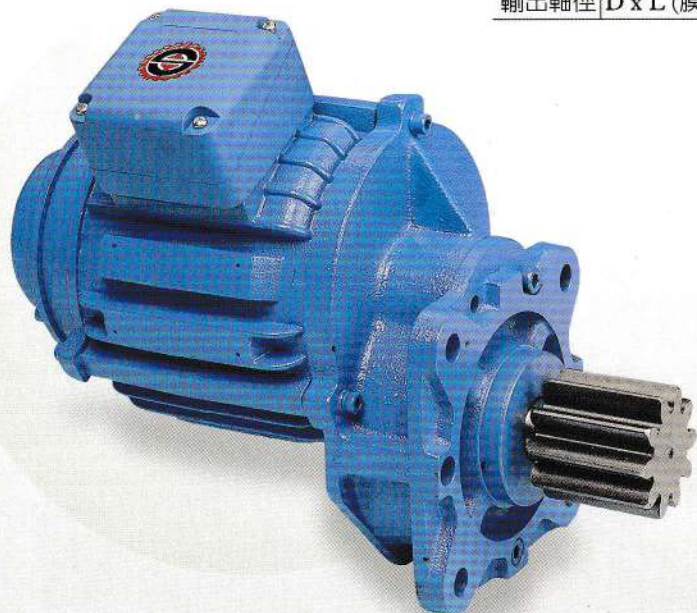
型號	Model	SH-03 (A) / (B)		
馬力	KW (HP)	0.37 (1/2)	0.25 (1/4)	0.18 (1/8)
極數	Poles	4	6	8
電壓	Voltage	220V~440V		
減速比	Speed Ratio	(A) 標準 10:1 / (B) 高速 7.8:1		
轉速	50HZ/60HZ (A)	150 / 180	90 / 120	75 / 90
RPM	50HZ/60HZ (B)	190 / 228	112 / 153	94 / 114
輸出軸徑	D x L (膜數)	M3 M3.5 M4		



SH-05 未緩衝

- 重量: 20 KG
- 體長: 300 mm
- 附固定版·螺絲

型號	Model	SH-05				
馬力	KW (HP)	0.4 (1/2)	0.3 (1/3)	0.2 (1/4)	0.4/0.18	0.3 / 0.11
極數	Poles	4	6	8	4/8	4/12
電壓	Voltage	220V~600V				
減速比	Speed Ratio	8.5:1				
轉速	RPM 50HZ/60HZ	176/210	115/140	88/105	176·88/210·105	176·56/210·68
輸出軸徑	D x L (膜數)	M3 M3.5 M4				



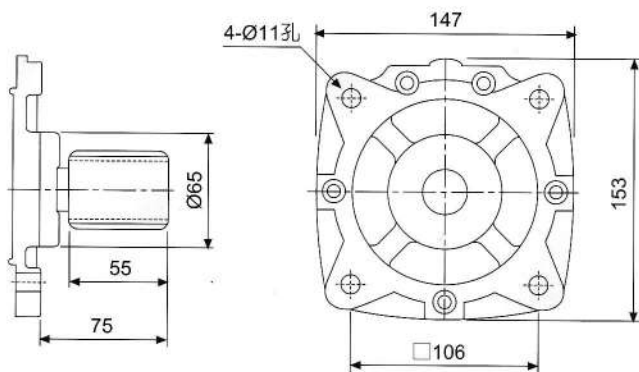
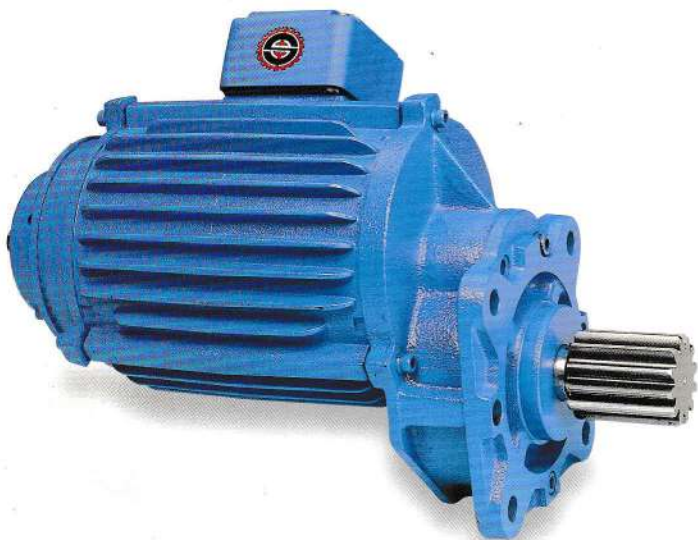


CRANE GEARED MOTOR 天車鞍座緩衝專用馬達

SH-05L 緩衝型

- 重量: 26 KG
- 體長: 330 mm
- 附固定版・螺絲

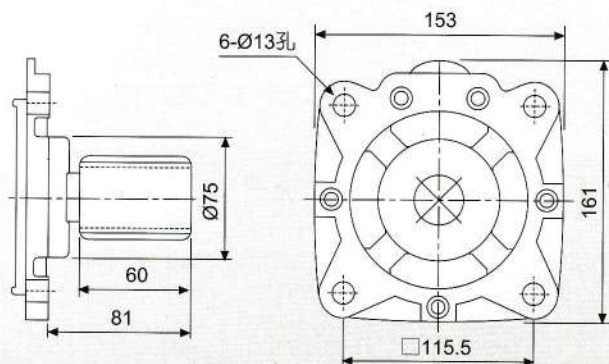
型號	Model	SH-05L				
馬力	KW (HP)	0.4 (1/2)	0.3 (1/3)	0.2 (1/4)	0.4 / 0.18	0.3 / 0.11
極數	Poles	4	6	8	4 / 8	4 / 12
電壓	Voltage	220V~600V				
減速比	Speed Ratio	8.5:1				
轉速	RPM 50HZ/60HZ	176/210	115/140	88/105	176·88/210·105	176·56/210·68
輸出軸徑	D x L (膜數)	M3 M3.5 M4				



SH-10(A)/(B) 未緩衝

- 重量: 27 KG
- 體長: 320 mm
- 附固定版・螺絲

型號	Model	SH-10 (A) / (B)			
馬力	KW (HP)	0.75 (1)	0.6 (3/4)	0.4 / 0.2	0.4 / 0.13
極數	Poles	4	6	4 / 8	4 / 12
電壓	Voltage	220V~600V			
減速比	Speed Ratio	(A) 標準 9:1 / (B) 高速 7.7:1			
轉速	50HZ/60HZ (A)	161/194	106/128	161·194/80·98	161·194/53·64
	RPM 50HZ/60HZ (B)	189/228	124/150	189·94/228·114	189·62/228·75
輸出軸徑	D x L (膜數)	M3 M3.5 M4 M5			



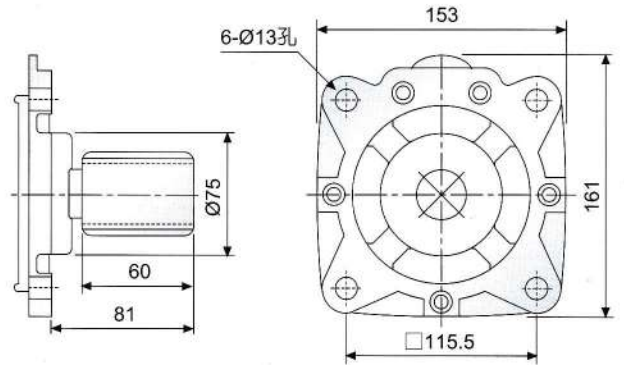
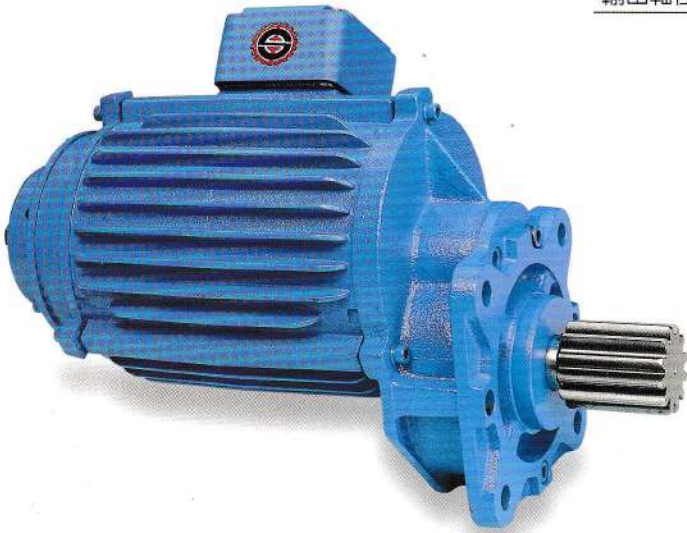


CRANE GEARED MOTOR 天車鞍座緩衝專用馬達

SH-10(LA)/(LB) 緩衝型

- 重量: 33 KG
- 體長: 350 mm
- 附固定版·螺絲

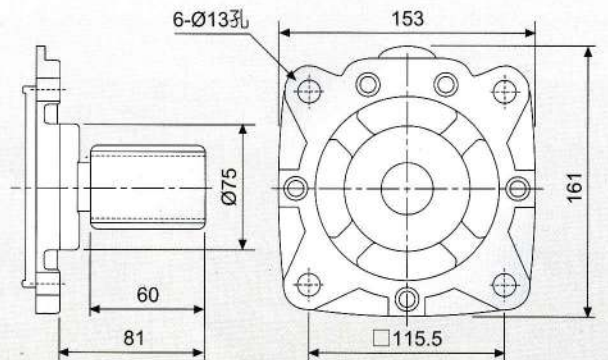
型號	Model	SH-10 (LA) / (LB)			
馬力	KW (HP)	0.75 (1)	0.6 (3/4)	0.4 / 0.2	0.4 / 0.13
極數	Poles	4	6	4 / 8	4 / 12
電壓	Voltage	220V~600V			
減速比	Speed Ratio	(LA) 標準 9:1 / (LB) 高速 7.7:1			
轉速	50HZ/60HZ (LA)	161/194	106/128	161·194/80·98	161·194/53·64
	RPM	50HZ/60HZ (LB)	189/228	124/150	189·94/228·114
輸出軸徑	D x L (膜數)	M3 M3.5 M4 M5			



SH-15·20(A)/(B) 未緩衝

- 重量: 30 KG
- 體長: 350 mm
- 附固定版·螺絲

型號	Model	SH-15·20(A) / (B)			
馬力 (A)	KW (HP) (A)	1.1 (1.5)	0.75 (1)	0.6 / 0.3	0.6 / 0.2
馬力 (B)	KW (HP) (B)	1.5 (2)	1.1 (1.5)	0.75 / 0.37	0.75 / 0.25
極數	Poles	4	6	4 / 8	4 / 12
電壓	Voltage	220V~600V			
減速比	Speed Ratio	(A) 標準 9:1 / (B) 高速 7.7:1			
轉速	50HZ/60HZ (A)	161/194	106/128	161·194/80·98	161·194/53·64
	RPM	50HZ/60HZ (B)	189/228	124/150	189·94/228·114
輸出軸徑	D x L (膜數)	M3 M3.5 M4 M5			



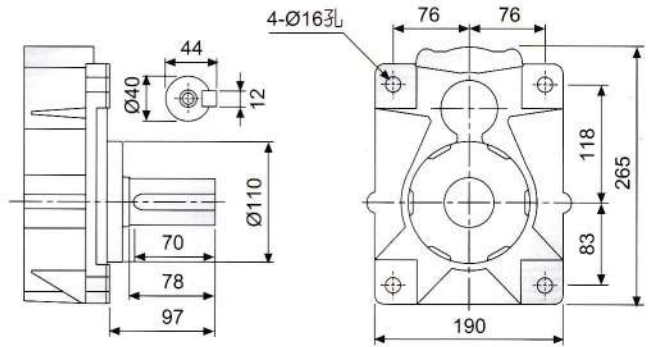


CRANE GEARED MOTOR 天車鞍座緩衝專用馬達

SH-15(LA)/(LB) 緩衝型

- 重量: 60 KG
- 體長: 540 mm
- 附固定版·螺絲

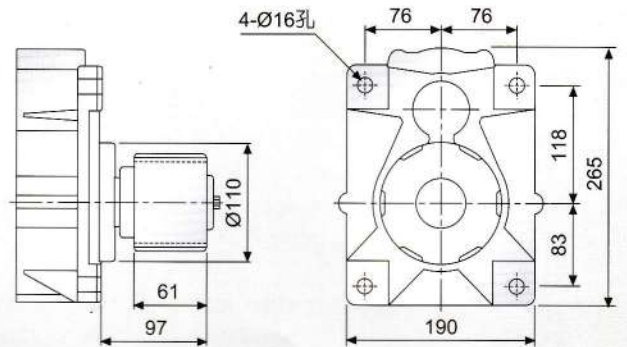
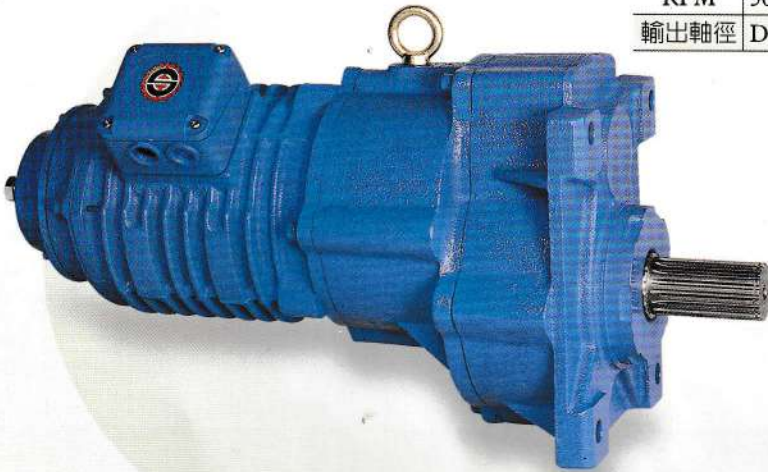
型號	Model	SH-15 (LA) / (LB)			
馬力	KW (HP)	1.1 (1.5)	0.75 (1)	0.6 / 0.3	0.6 / 0.2
極數	Poles	4	6	4 / 8	4 / 12
電壓	Voltage	220V~600V			
減速比	Speed Ratio	(LA) 標準 16:1 / (LB) 高速 11.4:1			
轉速	50HZ/60HZ (LA)	92/110	61/73	92.46/110.55	92.30/110.36
RPM	50HZ/60HZ (LB)	129/154	85/100	129.64/154.77	129.42/154.55
輸出軸徑	D x L (膜數)	M4 M5 M6			



SH-20(LA)/(LB) 緩衝型

- 重量: 64 KG
- 體長: 540 mm
- 附固定版·螺絲

型號	Model	SH-20 (LA) / (LB)			
馬力	KW (HP)	1.5 (2)	1.1 (1.5)	0.75 / 0.37	0.75 / 0.25
極數	Poles	4	6	4 / 8	4 / 12
電壓	Voltage	220V~600V			
減速比	Speed Ratio	(LA) 標準 16:1 / (LB) 高速 11.4:1			
轉速	50HZ/60HZ (LA)	92/110	61/73	92.46/110.55	92.30/110.36
RPM	50HZ/60HZ (LB)	129/154	85/100	129.64/154.77	129.42/154.55
輸出軸徑	D x L (膜數)	M4 M5 M6			



專業製造
品質優良

特性優異

堅固耐用

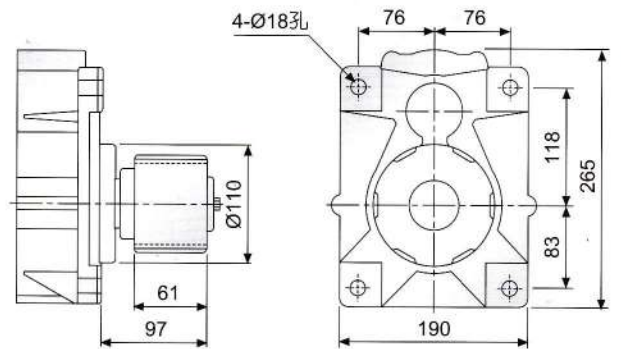
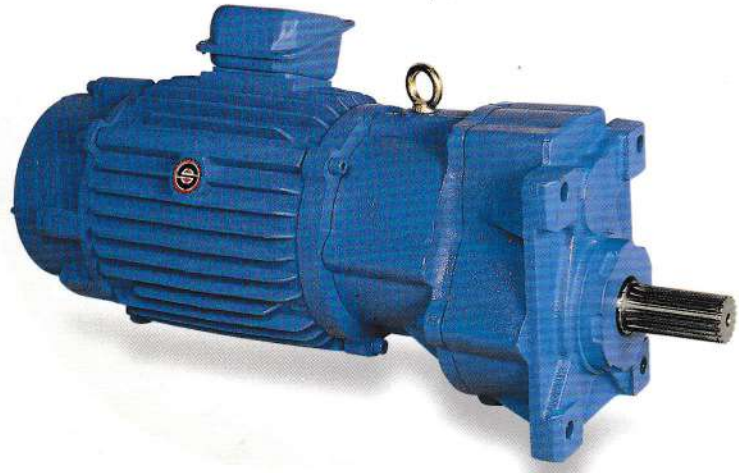


CRANE GEARED MOTOR
天車鞍座緩衝專用馬達

SH-30(LA)/(LB) 緩衝型

- 重量: 80 KG
- 體長: 630 mm
- 附固定版・螺絲

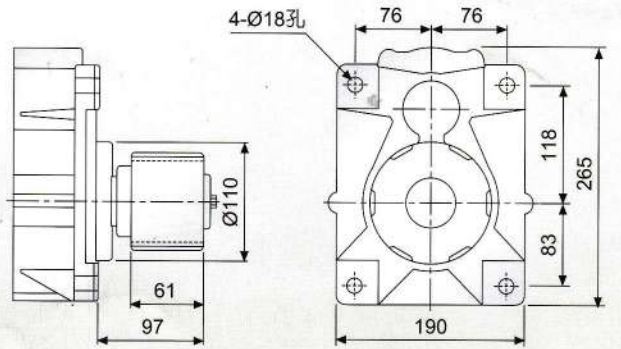
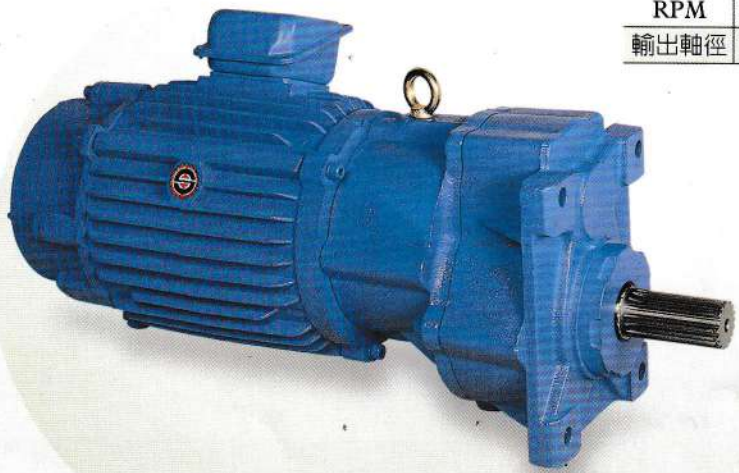
型號	Model	SH-30 (LA) / (LB)			
馬力	KW (HP)	2.2 (3)	1.5 (2)	1.5 / 0.75	1.5 / 0.5
極數	Poles	4	6	4 / 8	4 / 12
電壓	Voltage	220V~600V			
減速比	Speed Ratio	(LA) 標準 16:1 / (LB) 高速 11.4:1			
轉速	50HZ/60HZ (LA)	92/110	61/73	92.46/110.55	92.30/110.36
	RPM 50HZ/60HZ (LB)	129/154	85/100	129.64/154.77	129.42/154.55
輸出軸徑	D x L (膜數)	M4 M5 M6			



SH-50(LA)/(LB) 緩衝型

- 重量: 85 KG
- 體長: 630 mm
- 附固定版・螺絲

型號	Model	SH-50 (LA) / (LB)			
馬力	KW (HP)	3.75 (5)	2.2 (3)	2.2 / 1.1	2.2 / 0.75
極數	Poles	4	6	4 / 8	4 / 12
電壓	Voltage	220V~600V			
減速比	Speed Ratio	(LA) 標準 16:1 / (LB) 高速 11.4:1			
轉速	50HZ/60HZ (LA)	92/110	61/73	92.46/110.55	92.30/110.36
	RPM 50HZ/60HZ (LB)	129/154	85/100	129.64/154.77	129.42/154.55
輸出軸徑	D x L (膜數)	M4 M5 M6			



淞宏有限公司
SONG HONG CO., LTD.
 台中市408南屯區永春東七路686號
 TEL: 04-23807557 • 23827718
 FAX: 04-23867606

經銷商：

天車緩衝馬達製造・各種齒輪設計製造