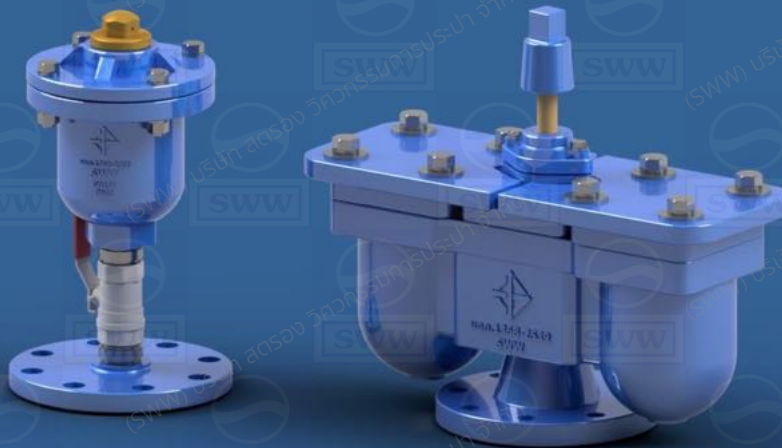


AIR VENT VALVE

ประตูลอยอากาศ ชนิดลูกลอยเดี่ยวและชนิดลูกลอยคู่

มอก. 1368

*AVSV – SERIES[©]**AVDV – SERIES[©]*

OUR PRODUCT QUALITY AND RELIABILITY

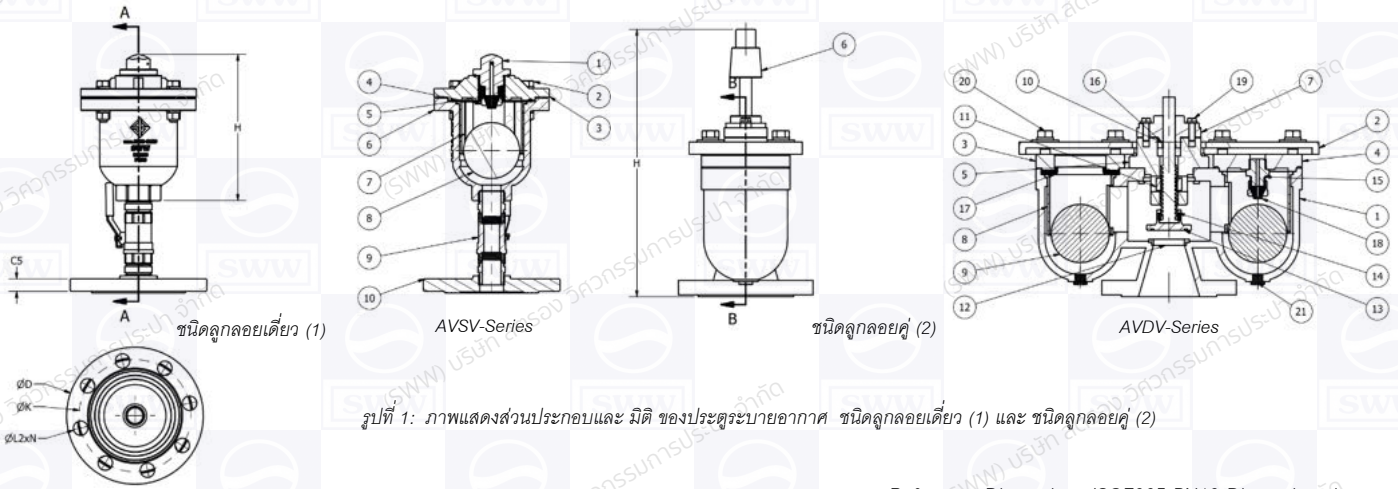
FOR YOUR SATISFACTION



STRONG WATERWORKS ENGINEERING CO., LTD
บริษัท สตรอง วิศกรรมการประปา จำกัด
3/19-20 หมู่ 13 แขวงลำลูกกา เขตลำลูกกา ปทุมธานี 12150
โทร (Tel.) . 02-191-0070-1 โทรสาร (Fax.) 02-191-0072

MODEL TYPES

Applicable Model listed to Nominal Diameter



รูปที่ 1: ภาพแสดงส่วนประกอบและ มิติ ของประตูระบายอากาศ ชนิดลูกลอยเดี่ยว (1) และ ชนิดลูกลอยคู่ (2)

Reference Dimensions ISO7005 PN10 Dimensions in mm

MODEL	NOMINAL DIAMETER		BODY HEIGHT	OUTSIDE DIAMETER	FLANGE THICKNESS	BOLT CIRCLE DIAMETER	BOLT HOLE DIAMETER	NUMBER OF BOLTS	α
	mm.	Inch.	H	D	C5	K	L2	N	$\alpha/2$
AVSV25	25	1	235	220	24	180	19	8	45.00
AVDV50	50	2	460	220	24	180	19	8	45.00
AVDV80	80	3	480	220	24	180	19	8	45.00
AVDV100	100	4	560	220	24	180	19	8	45.00
AVDV150	150	6	650	285	26	240	23	8	30.00

ตารางที่ 1: ขนาดมิติของ ประตูระบายอากาศ *มอก. 1368 ขนาด 25 – 150 มิลลิเมตร.

Materials Specification

Model	No.	Name	Material	No.	Name.	Material	No.	Name.	Material
AVSV Type	1.	Discharge Union	Brass, BC6	4.	Discharge Couple	Brass, BC6	7.	Ball Liner	ABS
	2.	Cover Bolting	H.D.G Steel	5.	Discharge Orifice	NBR	8.	Ball Float	ABS
	3.	Valve Cover	Cast Iron	6.	Valve Body	Cast Iron	9.	Gate Valve	SUS304
AVDV Type	1.	Valve Body	Cast Iron	8.	Ball Liner	ABS	15.	Discharge Union	Brass, BC6
	2.	Valve Cover	Cast Iron	9.	Ball Float	ABS	16.	Gland O-Ring	NBR
	3.	Large Orifice Cover	Cast Iron	10.	Valve Stem	BC6, SUS304	17.	Large Orifice Seat	NBR
	4.	Small Orifice Cover	Cast Iron	11.	Valve Stem Nut	BC6, SUS304	18.	Discharge Orifice	NBR
	5.	Stem Liner Block	Cast Iron	12.	Valve Body Seat	Brass, BC6	19.	Gland Bolting	H.D.G Steel
	6.	Operating Nut	Cast Iron	13.	Valve Disc	Brass, BC6	20.	Cover Bolting	H.D.G Steel
	7.	Stuffing Gland	Cast Iron	14.	Valve Disc Couple	Brass, BC6	21.	Drain Plug	H.D.G Steel

ตารางที่ 2: รายละเอียดส่วนประกอบของ ประตูระบายอากาศ *มอก. 1368 ขนาด 25 – 150 มิลลิเมตร.

HOW TO ORDER

MODEL	INDEX	mm.	Inch.	TYPE	INSTALLATION	CONNECTION
AVDV	DN	-	-	- STD (Standard)	- FLG (Flange)	- THD (Threaded)

Table 2: Reference Model Specification AVDV-Series Air Relief Valve





VISIT OUR WEBSITE



สอบถามข้อมูลผลิตภัณฑ์ได้ทาง
Official Website และ Line@



ADD FRIEND

@swwe



STRONG WATERWORKS ENGINEERING CO., LTD
บริษัท สตรอง วิศกรรมการประปา จำกัด
3/19-20 หมู่ 13 แขวงลำลูกกา เขตลำลูกกา ปทุมธานี 12150
โทร (Tel.) . 02-191-0070-1 โทรสาร (Fax.) 02-191-0072