



CERTIFICATE

No. SCU0030330

ISO 9001 : 2015



SWW CO

STRONG WATERWORKS ENGINEERING CO.,LTD.

STRONG WATERWORKS ENGINEERING CO., LTD

บริษัท สตรอง วิศวะกรรมกาประปา จำกัด

ฟุตวาล์ว

SWW CO

STRONG WATERWORKS ENGINEERING CO.,LTD.

CAST IRON FOOT VALVE – RUBBER SEATED FOR WATER SERVICES

MODEL: *FTV-RS-DN



(ADDRESS) สถานที่ตั้งบริษัท

3/19-20 หมู่ 13 ต.ลำลูกกา อ. ลำลูกกา

จังหวัดปทุมธานี 12150



(CONTACT) ติดต่อเรา

(TEL.) โทร. 02-191-0070-1 (FAX.) โทรสาร 02-191-0072

(MOB.) 081-906-4121, 083-898-8555



<http://sww.co.th>

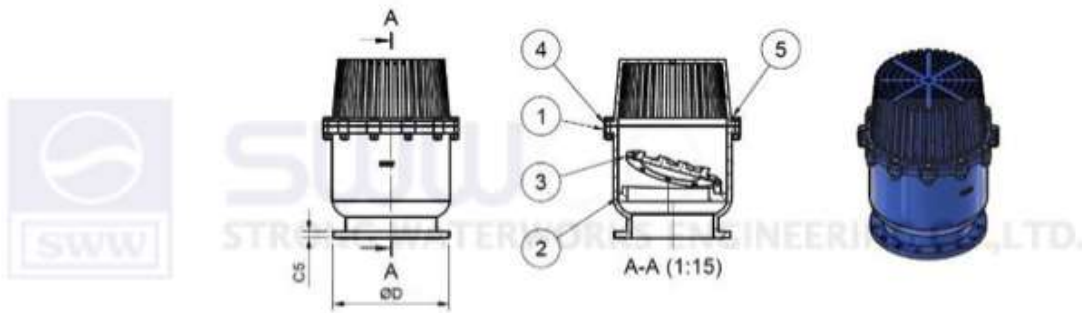


Thailand
YellowPages™

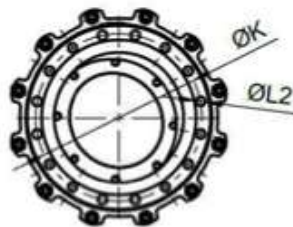


sales.sww.co.th@gmail.com

DIMENSIONS – มิติมาตรฐาน



รูปที่ 1: ภาพแสดงส่วนประกอบและ มิติ (C5 และ D) ของ ฟุตวาล์ว



รูปที่ 2: ภาพแสดงหน้าแปลน มิติ (K และ L2) ของ ฟุตวาล์ว

Nominal Diameter (DN)		Outside Diameter (D)	Flange Thickness (C5)	Bolt Circle Diameter (K)	Bolt Hole Diameter (L2)	Number of Bolts (n)	Class (PN)	Hinge Joint Type: Stem Key / Concentric Brushes	
mm	inch							Standard Material	*Option Material
80	3	200	21	160	19	8	10	NBR	-
100	4	220	21	180	19	8	10	NBR	-
150	6	285	23	240	23	8	10	NBR	-
200	8	340	23	295	23	8	10	NBR	-
250	10	395	25	350	23	12	10	NBR	-
300	12	445	25	400	23	12	10	NBR	-
400	16	565	28	515	28	16	10	NBR	-
500	20	670	30	620	28	20	10	NBR	-
600	24	780	31	725	31	20	10	NBR	-

ตารางที่ 1: ขนาดมิติของ FOOT VALVE แบบรองพื้นโลหะ 80-600mm.



(ADDRESS) สถานที่ตั้งบริษัท
3/19-20 หมู่ 13 ต.ลำลูกกา อ. ลำลูกกา
จังหวัดปทุมธานี 12150



(CONTACT) ติดต่อเรา
(TEL.) โทร. 02-191-0070-1 (FAX.) โทรสาร 02-191-0072
(MOB.) 081-906-4121, 083-898-8555



<http://sww.co.th>



Thailand YellowPages™



sales.sww.co.th@gmail.com