

## ■ FEATURES *LW – SERIES*®

- |                  |                                  |
|------------------|----------------------------------|
| ■ APPLICATION    | FOR WATER DRAINAGE APPLICATION   |
| ■ APPLICABLE     | 100mm. - 2000mm.                 |
| ■ INSTALLATION   | WALL MOUNTED / FLANGE CONNECTION |
| ■ OPERATION TYPE | MANUAL / COUNTER BALANCED        |

(ภาษาไทย)

- |                  |   |
|------------------|---|
| ■ การใช้งาน      | เปิด - ปิด ปลายท่อน้ำหรือบ่อพักน้ำ        |
| ■ ขนาดการใช้งาน  | 100mm. - 2000mm.                          |
| ■ การติดตั้ง     | ชนิดติดตั้งที่ผนัง หรือ ประเภทปลายหน้างาน |
| ■ ประเภทการทำงาน | แมนนวล / เคาน์เตอร์บาลานซ์                |

*FLVLW-Series Sizing Type*



FLVLW-152



FLVLW-304



FLVLW-568



FLVLW-1120



## MODEL TYPES

Applicable Model listed to Nominal Diameter

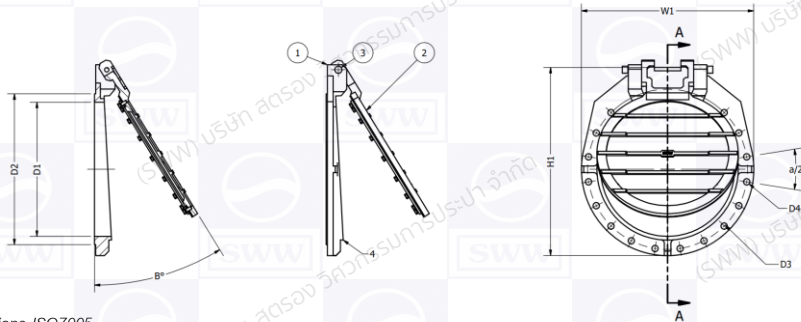


Table 1: Reference Dimensions ISO7005

Dimensions in mm.

Model	DN	H1	W1	LW-B	D1	D2	D3	D4	D4-N	a/2
FLVLW-152	100mm.				100±10	156±10	180±2	19±2	4-8	45.00
	150mm.				150±10	211±10	240±2	23±2	4-8	45.00
	200mm.				200±10	266±10	295±2	23±2	4-8	45.00
	250mm.				250±10	319±10	350±2	23±2	6-12	30.00
FLVLW-304	300mm.				300±10	370±10	400±2	23±2	6-12	30.00
	400mm.				400±10	480±10	515±2	28±2	8-16	22.50
FLVLW-568	500mm.	Contact Sales for Detailed Dimensions and Installation Specification			500±10	582±10	620±2	28±2	10-20	18.00
	600mm.		600±10	682±10	725±2	31±2	10-20	18.00		
	700mm.		700±10	794±10	840±2	31±2	12-24	15.00		
	800mm.		800±10	901±10	950±2	34±2	12-24	15.00		
FLVLW-1120	1000mm.	ติดต่อฝ่ายขายสำหรับข้อมูลทาง เทคนิคและการติดตั้งของผลิตภัณฑ์			1000±10	1112±10	1160±2	36±2	14-28	12.86
	1200mm.		1200±10	1328±10	1380±2	39±2	16-32	11.25		
	1400mm.		1400±10	1530±10	1590±2	42±2	18-36	10.00		
	1500mm.		1500±10	-	1700±2	43±2	18-36	10.00		
	1600mm.		1600±10	1750±10	1820±2	50±2	20-40	9.00		
	1800mm.		1800±10	1950±10	2020±2	50±2	22-44	8.18		
2000mm.	2000±10	2150±10	2230±2	50±2	24-48	7.50				

Materials	No.	Name	Standard Material	*Optional Material	*Optional Flap Seat
	1	VALVE BODY	- Cast Iron	-	-
	2	VALVE FLAP	- Cast Iron	-	- Brass / SUS304
	3	VALVE HINGE	- S45C	- SUS304	
	4	VALVE SEAT	- Cast Iron	- SS400 / Brass	

### How to order

MODEL	INDEX	DN		TYPE	INSTALLATION	CONNECTION
FLVLW	152	100-250	-	MA (Standard Manual)	- WM (Wall)	- M (Metric)
	304	300-400	-	CB (Counter Balanced)	- FLG (Flange)	- U (UNC)
	568	500-800	-	ACT (Actuated)	-	
	1120	1000-2000	-			

Table 2: Reference Model Specification FLV-Series Flap Valve





Wall Mount Type (WM)

(ชนิดติดตั้งบนผนัง)



VISIT OUR WEBSITE



สอบถามข้อมูลผลิตภัณฑ์ได้ทาง

Official Website และ Line@



LINE ADD FRIEND

@swwe

Flange Type (FLG)

(ชนิดติดตั้งประเภทปลายหน้าจวน)



STRONG WATERWORKS ENGINEERING CO., LTD  
บริษัท สตรอง วิศกรรมการประปา จำกัด  
3/19-20 หมู่ 13 แขวงลำลูกกา เขตลำลูกกา ปทุมธานี 12150  
โทร (Tel.) . 02-191-0070-1 โทรสาร (Fax.) 02-191-0072