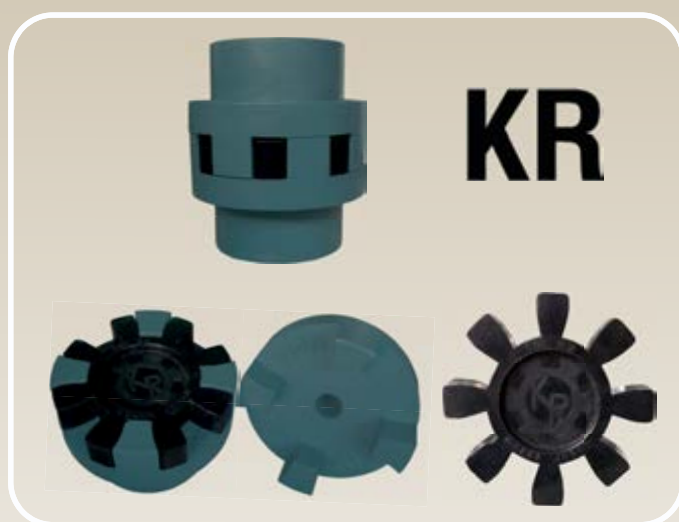
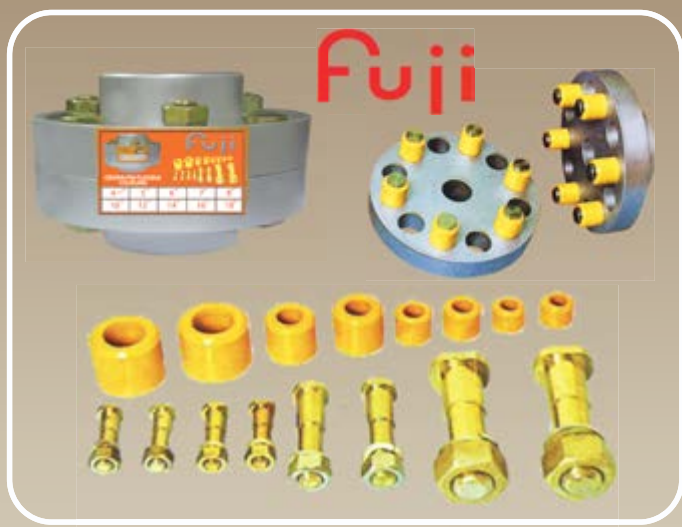


CROWN PIN FLEXIBLE COUPLINGS MT TYPE HYPERFLEX COUPLING NEO-FLEX COUPLING HEAVY DUTY CASTERS



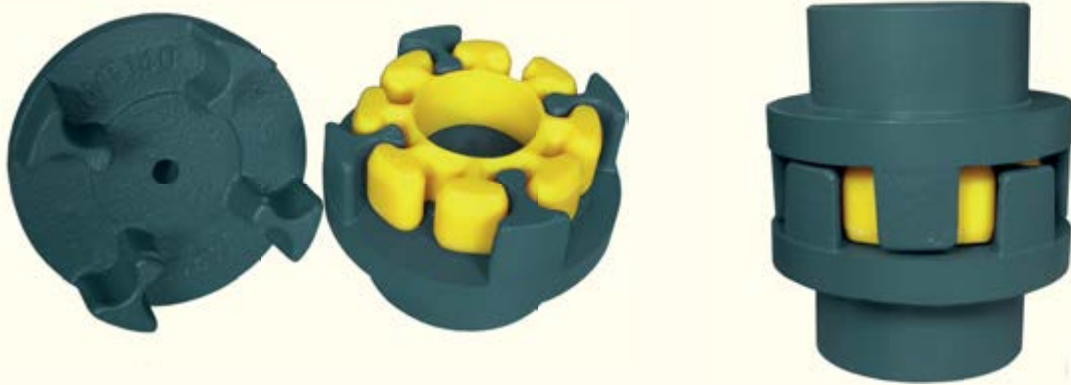
CATALOGUE 2012





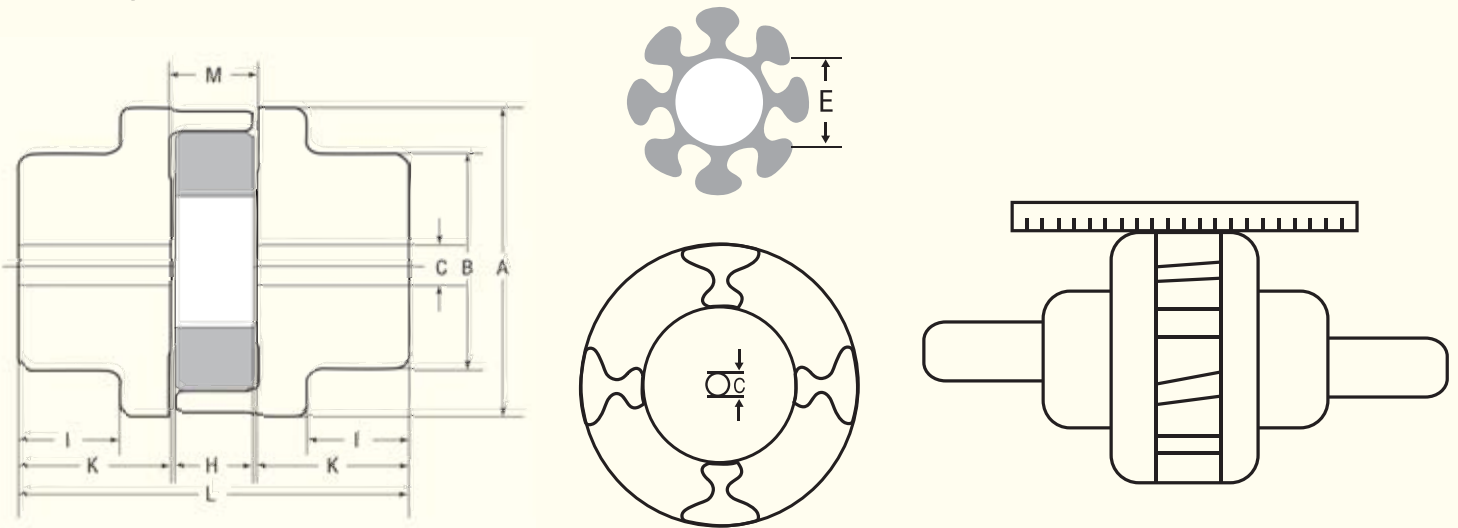
MT TYPE

MITSUBISHI HYPERFLEX COUPLING



INSTALLTION

1. Insert flexible sleeve and fix flanges to shafts
2. Alignment can be easily checked with a straight rule or a dial gauge placed across the outside of the flanges

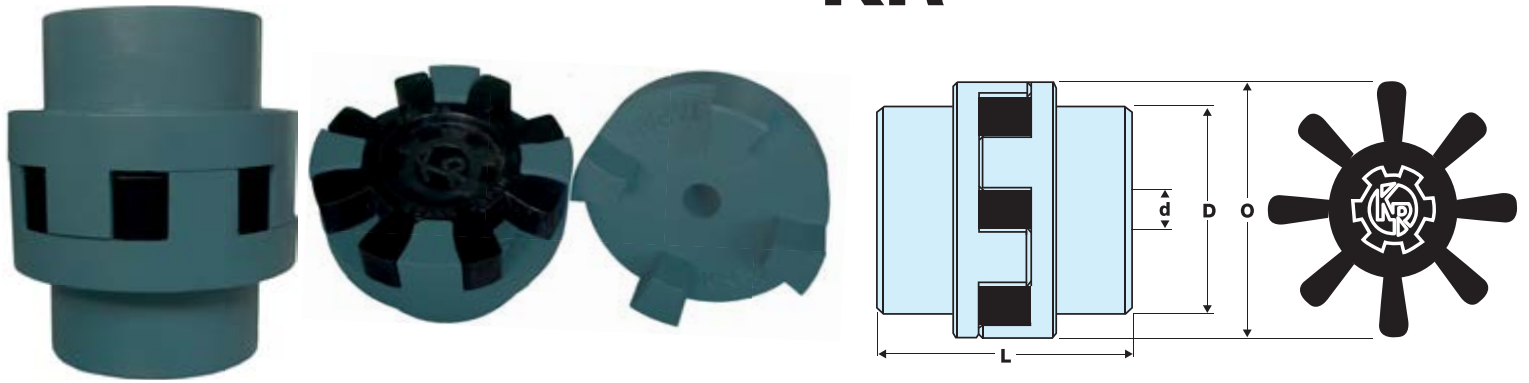


▶ Dimension (mm) & Coupling Ratings

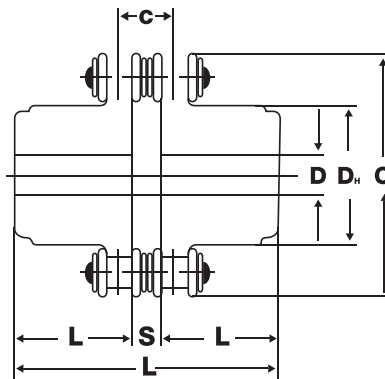
Coupling No.	Rated Torque (kg·m)		Misalignment		Maximum Speed (r.p.m.)	Diameter A	Hub B	Bore			L	K	M ±1	H ±0.5	I	E	Weight (kg)	Moment of Inertia GD ² (kg·m ²)
	Rubber	Urethane	Parallel	Angular				Max.	Min.	Stock								
MT-50	0.6	0.8	0.2	1°	5,000	50	36	19	-	-	58	22	16	14	13	19	0.6	5.0 x 10 ⁻⁴
MT-60	1.0	1.5	0.3	1°	5,000	60	42	24	-	-	72	28	18	16	16	26	0.9	1.1 x 10 ⁻³
MT-70	1.6	2.5	0.3	1°	5,000	70	50	28	-	-	75	28	21	19	19	31	1.3	2.5 x 10 ⁻³
MT-85	3.5	5.0	0.3	1°	4,500	85	56	32	-	-	101	40	23	21	27	35	2.5	5.8 x 10 ⁻³
MT-100	5.5	8.0	0.3	1°	4,000	100	62	36	-	-	115	44	30	27	30	41	3.5	1.3 x 10 ⁻²
MT-125	12.0	20.0	0.4	1°	4,000	125	88	48	12	10	147	56	38	35	39	55	7.3	3.9 x 10 ⁻²
MT-140	16.0	25.0	0.4	1°	3,600	140	100	56	14	12	160	62	39	36	43	54	10.27	7.2 x 10 ⁻²
MT-170	32.0	45.0	0.4	1°	3,200	170	110	62	22	20	176	68	43	40	46	70	16.5	1.6 x 10 ⁻¹
MT-185	45.0	60.0	0.5	1°	2,850	185	118	66	22	20	193	74	48	45	51	75	20.5	2.7 x 10 ⁻¹
MT-200	65.0	90.0	0.5	1°	2,550	200	125	72	22	20	217	81	58	55	57	81	25	3.3 x 10 ⁻¹
MT-225	100.0	140.0	0.5	1°	2,300	225	144	80	27	25	238	90	61	58	62	92	35.5	7.2 x 10 ⁻¹

NEO-FLEX COUPLING

KR



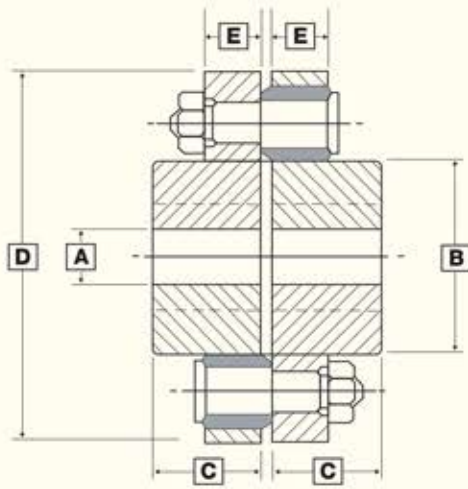
Coupling No.	Bore Diametre		L mm.	D mm.	O mm.	KW	HP	Weight (kg)	Type No.
	d mm.	Max mm.							
KR80	14	25	80	55	80	3	1-3	1.9	1KR-3012
KR95	19	35	100	75	95	7.5	5-75	3.2	5KR-4016
KR115	19	45	140	90	115	15	10-15	7	10KR-5018
KR135	19	55	155	105	135	30	15-30	11.2	15KR-6020
KR160	25	70	175	120	160	40	20-40	16.5	20KR-7022
KR180	25	80	190	130	180	60	40-60	21.6	40KR-8024
KR200	25	95	200	140	200	80	65-95	24	50KR-9026



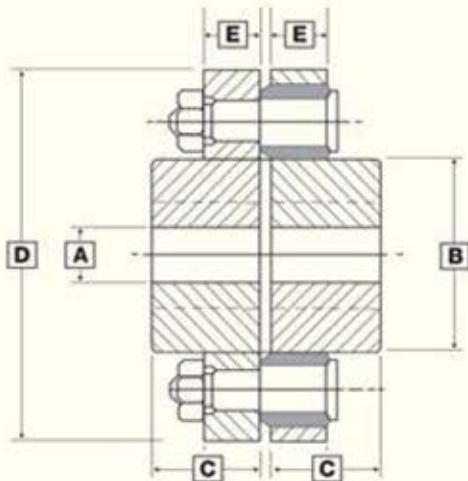
KANA
JAPAN
AUTHORIZED DISTRIBUTOR

KCM COUPLING NUMBER	CHAIN PITCH	COUPLING							CASING		
		DRILL HOLE	SHAFT DIAM		O	L	DH	Approx kg/m.	A	B	Approx kg/m.
			Min.	Max.							
4012	12.7	12	14	22	62	79.4	36	0.73	77	72	0.3
4016		13.5	16	32	77	87.4	51.5	1.5	92	72	0.35
5016	15.875	14.5	18	40	96	99.7	64	2.75	110	87	0.5
5018		16	18	45	106	99.7	73.5	3.6	122	85	0.6
6018	19.05	20	22	56	127	123.5	89.5	6.55	147	105	1.2
6020		20	24	60	139	123.5	102.5	8.38	158	105	1.2
6022		20	28	71	151	123.5	115	10.4	168	117	1.2
8018	20.4	20	32	80	169	141.2	115	13.2	190	129	1.9
8020		20	36	90	185	145.2	125	16.2	210	137	2.5
8022		20	40	100	202	157.2	142	21.8	226	137	2.7
10020	31.75	25	45	110	233	178.8	162	32.4	281	153	4.1
12018	38.1	35	50	125	256	202.7	173	43.2	307	181	5.2
12022		35	56	140	304	222.7	213	69.1	357	181	6.7

Fuji



Coupling No.	Size	Bore Diametre						Crown Pin pcs.	Weight (Mass) kg.
		Stock Bore	Max A	B	C	D	E		
		mm.	mm.	mm.	mm.	mm.	mm.		
7032-406	4.1/2"	19	35	58	46	114.3	24	6P	3.6
7032-506	5"	19	45	66	46.5	127	24	6P	4.7
7032-608	6"	19	50	82	57	152.4	27	8P	8.5
7032-708	7"	19	65	100	63	177.8	31	8P	14.3
7032-810	8"	24	75	113	67	203.2	34	10P	19
7032-1012	10"	44	95	142	77	254	34	12P	30.5
7032-1212	12"	50	120	175	83.5	304.8	42	12P	58
7032-1414	14"	62	150	220	107	355.6	47	14P	93
7032-1616	16"	62	200	270	110	406.4	47	16P	124
7032-1818	18"	62	220	300	117	457.2	47	16P	179



Coupling No.	Size	Bore Diametre						Pin pcs.	Weight (Mass) kg.
		Stock Bore	Max A	B	C	D	E		
		mm.	mm.	mm.	mm.	mm.	mm.		
OR303	3"	10	20	27	39	76.2	24	3P	1.4
OR403	4"	14	35	49	40	101.6	24	4P	2.7
OR506	5"	14	45	56	43	127	24	6P	4.5
OR606	6"	16	50	70	55	152.4	28	6P	7
OR708	7"	16	65	100	63	177.8	32	8P	13.5
OR808	8"	24	75	113	67	203.2	32	8P	16.2
OR1010	10"	44	95	142	77	254	34	10P	27.2



HEAVY DUTY CASTERS

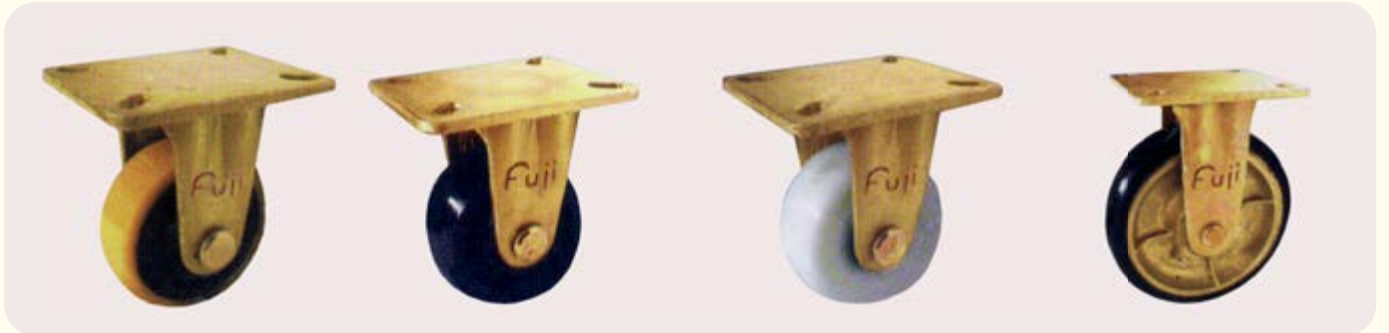
ลูกล้อสำหรับงานอุตสาหกรรม



MODEL H 1000

SWIVEL BRACKET WITH POLYURETHANE, IRON, NYLON-6, RUBBER WHEEL
ขาหมุน ล้อโพลียูรีเทน, เหล็กหล่อ, ไนลอน, ยางดำ

Wheel Size (mm) A เส้นผ่าศูนย์กลางลูกล้อ	H ความสูงรวม	F1 x F2 ขนาดแป้นบน	P1 x P2 ระยะห่างรูยึดนอต	Bearing ลูกปืน	Load Capacity (kg) ความสามารถรับน้ำหนัก (กก.)/ต่อลูก
4" (100)	145	140x110	105x75 (155x85)	6203 z	1000-1200
5" (125)	175	140x110	105x75 (155x85)	6203 z	1000-1200
6" (150)	195	140x110	105x75 (155x85)	6303 z	1000-1500
8" (200)	250	165x140	120x110 (150x130)	6204 z	1000-1500

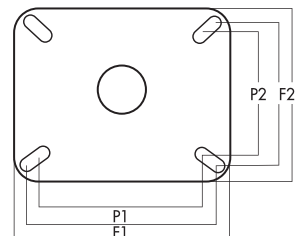
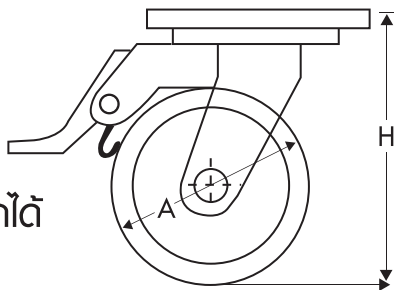


MODEL H 1000

RIGID BRACKET WITH POLYURETHANE, IRON, NYLON-6, RUBBER WHEEL
ขาตาย ล้อโพลียูรีเทน, เหล็กหล่อ, ไนลอน, ยางดำ

Wheel Size (mm) A เส้นผ่าศูนย์กลางลูกล้อ	H ความสูงรวม	F1 x F2 ขนาดแป้นบน	P1 x P2 ระยะห่างรูยึดนอต	Bearing ลูกปืน	Load Capacity (kg) ความสามารถรับน้ำหนัก (กก.)/ต่อลูก
4" (100)	145	140x110	105x75 (155x85)	6203 z	1000-1200
5" (125)	175	140x110	105x75 (155x85)	6203 z	1000-1200
6" (150)	195	140x110	105x75 (155x85)	6303 z	1000-1500
8" (200)	250	165x140	120x110 (150x130)	6204 z	1000-1500

สามารถติดเบรคได้





HEAVY DUTY CASTERS

ลูกล้อสำหรับงานอุตสาหกรรม



MODEL R 500

SWIVEL BRACKET WITH POLYURETHANE, IRON, NYLON-6, RUBBER WHEEL

บาทหมุน ล้อโพลียูรีเทน, เหล็กหล่อ, ไนลอน, ยางดำ

Wheel Size (mm) A เส้นผ่าศูนย์กลางลูกล้อ	H ความสูงรวม	F1 x F2 ขนาดแป้นบน	P1 x P2 ระยะห่างรูยึดน๊อต	Bearing ลูกปืน	Load Capacity (kg) ความสามารถรับน้ำหนัก (กก.)/ต่อลูก
3" (75)	115	120x90	90x60 (100x80)	6003 z	500
4" (100)	145	140x110	105x75 (155x85)	6203 z	500
5" (125)	175	140x110	105x75 (155x85)	6203 z	600
6" (150)	195	140x110	105x75 (155x85)	6303 z	600
8" (200)	250	165x140	120x110 (150x130)	6204 z	800

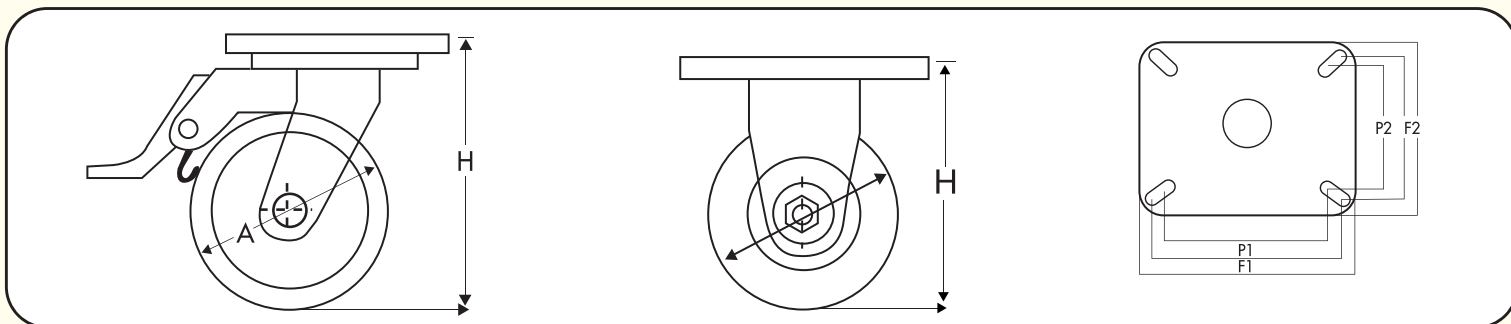


MODEL R 500

RIGID BRACKET WITH POLYURETHANE, IRON, NYLON-6, RUBBER WHEEL

บาทตาย ล้อโพลียูรีเทน, เหล็กหล่อ, ไนลอน, ยางดำ

Wheel Size (mm) A เส้นผ่าศูนย์กลางลูกล้อ	H ความสูงรวม	F1 x F2 ขนาดแป้นบน	P1 x P2 ระยะห่างรูยึดน๊อต	Bearing ลูกปืน	Load Capacity (kg) ความสามารถรับน้ำหนัก (กก.)/ต่อลูก
3" (75)	115	120x90	90x60 (100x80)	6003 z	500
4" (100)	145	140x110	105x75 (155x85)	6203 z	500
5" (125)	175	140x110	105x75 (155x85)	6203 z	600
6" (150)	195	140x110	105x75 (155x85)	6303 z	600
8" (200)	250	165x140	120x110 (150x130)	6204 z	800



บริษัท เจริญเมืองแมชชีนเนอร์รี่ จำกัด

164/1 อาคารเกรียงไกร ถนน วิสุทธิกษัตริย์ แขวง บ้านพานถม เขต พระนคร กรุงเทพฯ 10200

TEL 02-281-5331 [30 Lines] 02-280-8431-5 , 02-280-8031-2 FAX 02-280-8033-5

HOTLINE 081-280-8031 , 081-632-2500 , 083-207-8888 www.crm.co.th Email: info@crm.co.th