



**INDUSTRIAL CHILLER
CAPACITY : 1 - 200RT**

ความต้องการซิลเลอร์ (Chiller) หรือเครื่องทำน้ำเย็นในอุตสาหกรรมมีความจำเป็นในการใช้งานที่หลากหลายตามลักษณะของอุตสาหกรรมต่างๆ เช่น การนำน้ำเย็นไปหล่อเย็นเครื่องจักร การนำน้ำเย็นไปแลกเปลี่ยนความร้อนในกระบวนการผลิต การทำความเย็น, เป่าลมเย็น หรือเป็นตัวกลางในการแลกเปลี่ยนความร้อนในกระบวนการผลิตต่างๆ

จากการใช้งานอันหลากหลายดังกล่าว ทำให้การออกแบบซิลเลอร์ให้เหมาะสมกับการใช้งานจึงมีความจำเป็นอย่างมาก ทั้งในด้านความสามารถในการทำความเย็น การเลือกใช้อุปกรณ์ในการประกอบเป็นซิลเลอร์ ขนาดรูปร่างของเครื่องเพื่อให้เหมาะสมกับพื้นที่ติดตั้ง

บริษัท แอดวานซ์เทอร์โมโซลูชั่น จำกัด เป็นผู้ออกแบบ ผลิต และจัดจำหน่ายซิลเลอร์ (Chiller) เพื่อใช้ในโรงงานอุตสาหกรรมมากกว่า 10 ปี มีความชำนาญทั้งในการออกแบบ ผลิต ติดตั้ง และทีมงานซ่อมบำรุง โดยคำนึงถึงคุณภาพ และความต้องการของลูกค้าเป็นสำคัญ



คุณสมบัติของ Chiller

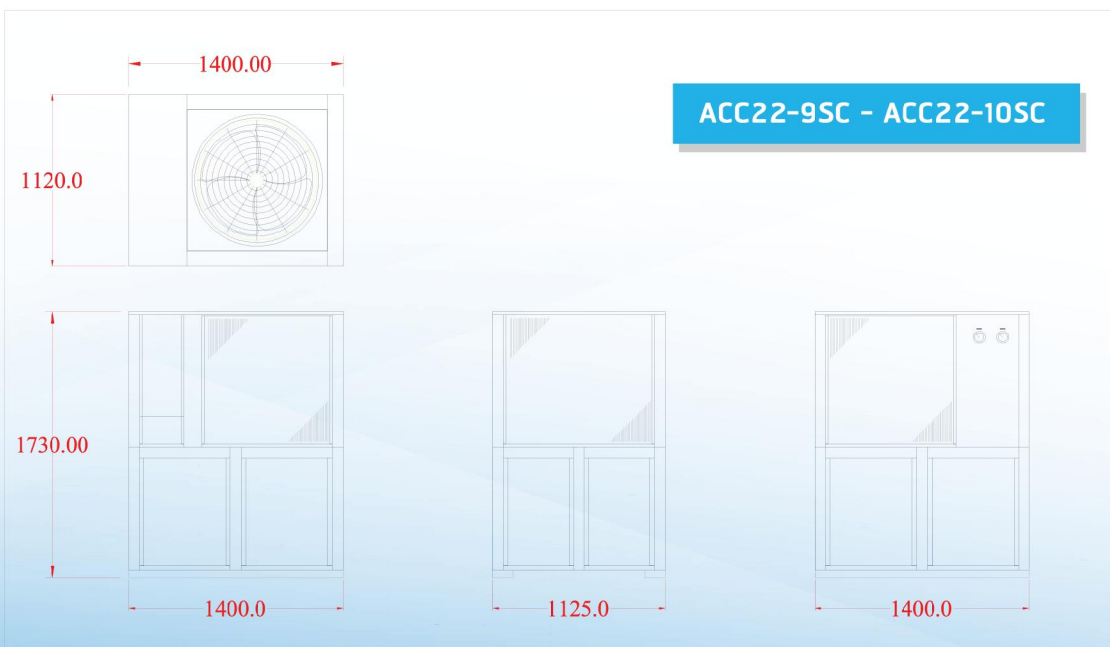
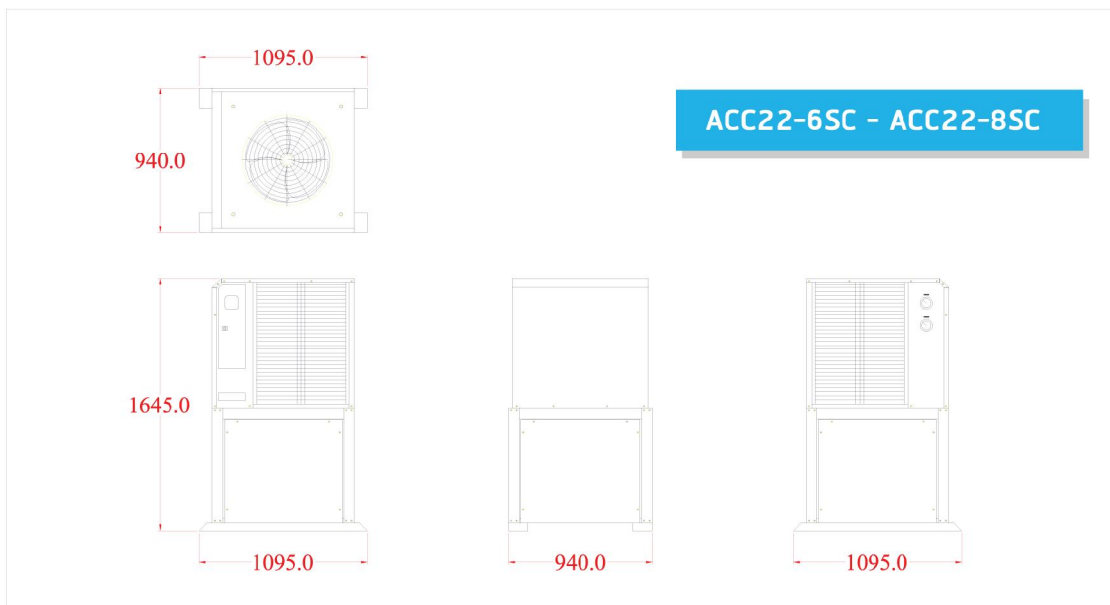
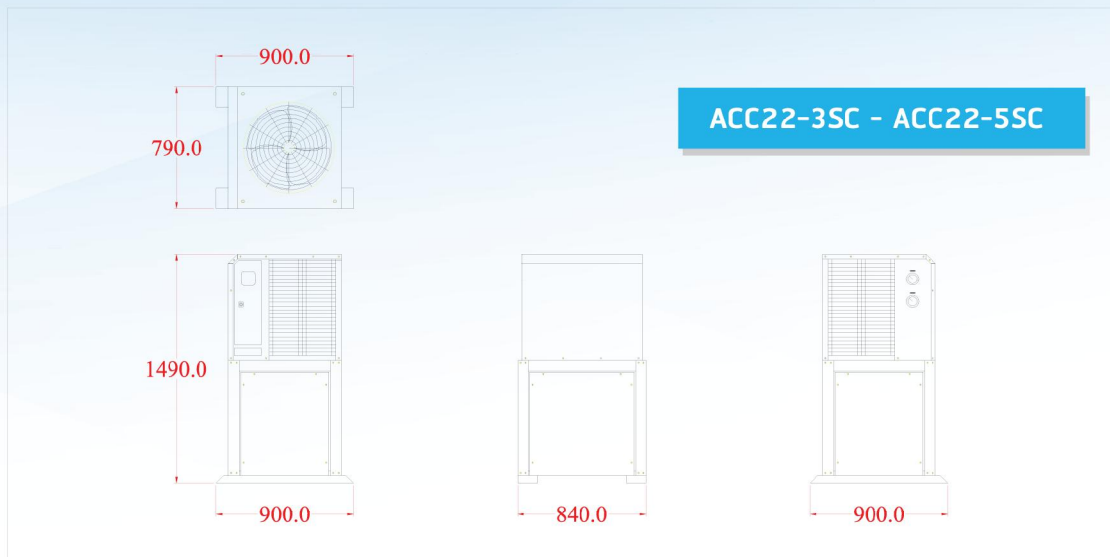
- ประหยัดไฟ ด้วยคอมเพรสเซอร์สกรอลล์ (Scroll Compressor) หรือ Semi-Hermetic ประสิทธิภาพสูง
- สารทำความเย็น R22, R407C, R410a, R134a
- Evaporator : Plate Heat Exchanger, Copper/Titanium Coil, Shell and Tube Heat Exchanger
- ตัวควบคุมพร้อมคอนโทรลเลอร์ แสดงอุณหภูมิน้ำเย็นและสัญญาณไฟ แสดงอุณหภูมิ, สถานะการทำงานของซิลเลอร์ รวมถึงสัญญาณเตือน (Alarm) เมื่อเกิดเหตุผิดปกติ
- บีมน้ำเย็น ทำงานสัมพันธ์กับซิลเลอร์ด้วยชุดคำสั่งจากคอนโทรลเลอร์
- อุปกรณ์ประกอบเครื่องซิลเลอร์ : วาล์วลดแรงดัน (Expansion Valve), ฟิลเตอร์ดรายเออร์ (Filter Drier), Sight Glass, High-Low Pressure gauge
- อุปกรณ์ป้องกันเครื่องซิลเลอร์ : Flow Switch, High-Low Pressure Switch, Circuit Breaker, Phase Protection, Overload Protection



Air Cooled Chiller



Dimension



Physical Data

Description		Air Cooled Water Chiller					
Model		ACC22-3SC	ACC22-4SC	ACC22-5SC	ACC22-6SC	ACC22-8SC	ACC22-10SC
Capacity	RT	3	4	5	6	8	10
Cooler	Type	Brass Plate Heat Exchanger					
	GPM	7.97	10.66	13.3	16.03	21.32	26.61
	P.D. (ft.wg.)	1.99	7.56	7.75	7.97	6.21	8.73
	Inlet/Outlet (in)	1" / 1"					
Compressor	Type	Hermetic Scroll Compressor					
Condenser	Type	Propeller Fan					
	Fan Motor	220V/1Ph/50Hz – 0.5 Hp					
Chilled Water Pump	Type	Centrifugal Closed Coupling					
	Pump Motor	380V/3Ph/50Hz – 0.75 Hp			380V/3Ph/50Hz – 1 Hp		
Shipping Weight	Kg	128	137	150	245	259	265

Remark: 1. Ambient Temperature 95 F

2. Leaving Chilled Water Temperature 45 F

3. Base on R22

Electrical Data

Model	Nominal Voltage	Compressor		Fan Motor	Pump Motor
		RLA	LRA	RLA	RLA
ACC-3R	380V/3Ph/50Hz	7.1	46	1.27	1.65
ACC-4R	380V/3Ph/50Hz	8.2	61	1.27	1.65
ACC-5R	380V/3Ph/50Hz	10	74	1.27	1.65
ACC-6R	380V/3Ph/50Hz	12	101	1.75	2.61
ACC-8R	380V/3Ph/50Hz	17.3	114	1.75	2.61
ACC-10R	380V/3Ph/50Hz	19.6	125	5.1	2.61

RLA: Rated load Amps. LRA: Locked Rotor Amps.

*** ต้องการข้อมูล Chiller รุ่นอื่นๆ และ Water Cooled Chiller กรุณาติดต่อ บริษัทฯ



ATS Advance
THERMO SOLUTION

Advance Thermo Solution, Co. Ltd.
232 Moo 4, Soi Watyai, Suksawad Rd.,
T.Niklongbangplakod, A.Prasamutjedi,
Samutprakarn, 10290

Tel. 662-425-0855-6, 662-084-5124-7 Fax. 662-425-0598