

เลือกความแข็งแรง

เลือกความทนทาน เลือก...



CSP-Series

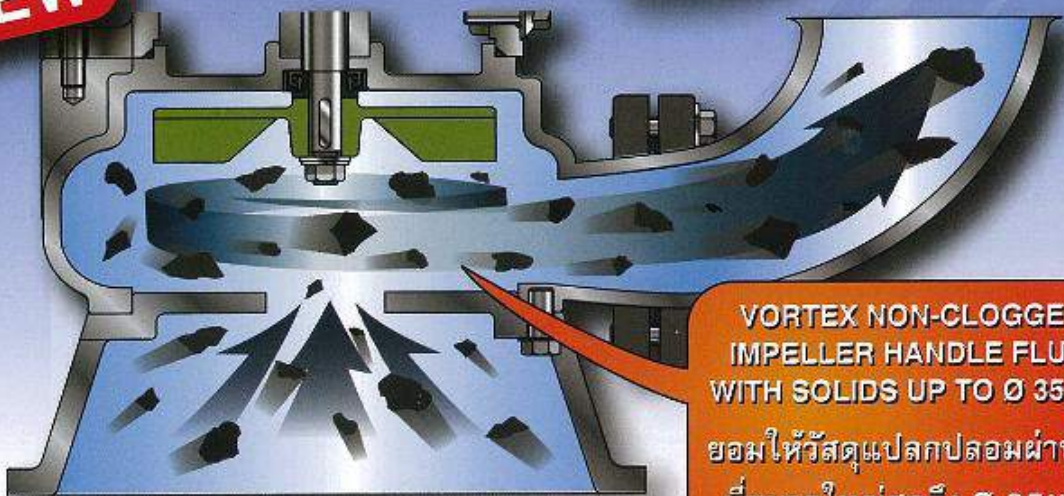
Cast Iron Vortex
Sewage Submersible Pump



- CE MARK APPROVAL FOR SAFETY PRODUCT
- ALL CAST IRON STRUCTURE PROVIDE ULTIMATE DURABILITY
- DOUBLE LAYER COATING FOR ULTIMATE CORROSION RESISTANT



NEW



VORTEX NON-CLOGGED
IMPELLER HANDLE FLUID
WITH SOLIDS UP TO Ø 35mm

ยอมให้วัสดุแปลกปลอมผ่านได้
ที่ขนาดใหญ่ที่สุดถึง Ø 35 มม.



MITSUBISHI ELECTRIC
AUTOMATION (THAILAND) CO., LTD.

CSP Series - Cast Iron Vortex Sewage Submersible Pump

Special Features

with float switch model, pump will stop automatically at low water level to protect from dry running

สำหรับรุ่นลูกลอย ปั๊มจะหยุดทำงานเองเมื่อระดับน้ำต่ำ เพื่อป้องกันมอเตอร์เสียหายจากการทำงานโดยไม่มีน้ำ

Built-in thermal protector to protect from motor burning even when impeller is blocked

มอเตอร์ติดตั้งอุปกรณ์ป้องกันขดลวดร้อน เพื่อป้องกันมอเตอร์ไหม้ในภาวะที่ใบพัดถูกอุดตัน

All parts made from cast iron with double layer coating provide ultimate durability

ชิ้นส่วนทั้งหมดทำจากเหล็กหล่อทนทานสูงที่สุด

Equipped with double side mechanical seal made from silicon carbide. Seal faces sump in oil bath to protect from accidental dry running. Included oil seal to protect seal face from dust or sand for sewage application.

เลือกใช้เม็ดคาร์ไบด์ซิลิคอนแบบ 2 ด้านผิวซีลทำจากซิลิกอนคาร์ไบด์ แซ่ในอ่างน้ำมัน เพื่อความทนทานสูงสุด และยังป้องกันความร้อนทำลายผิวซีลจากสภาวะการทำงานแบบไม่มีน้ำ พร้อมทั้งซีลชั้นนอกป้องกันสิ่งสกปรกเข้าสู่ห้องน้ำมัน จึงเหมาะแก่การใช้งานกับน้ำสกปรก หรือโคลน เลนต่างๆ

Life test in sea water with sand 30% by weight

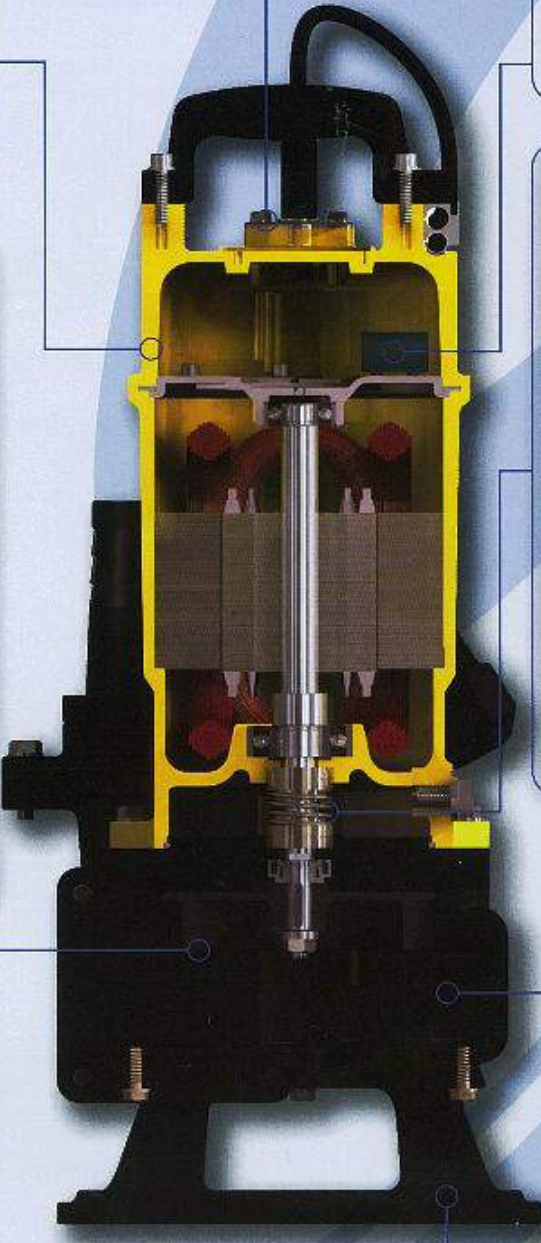
ทดสอบอายุการใช้งานในน้ำทะเลที่มีทรายปนอยู่ 30% โดยน้ำหนัก



Cast iron impeller crack after 500 hrs. ใบพัดเหล็กหล่อแตกหลังผ่านไป 500 ชม.



Ductile iron impeller run until worn out after 1000 hrs. ใบพัดเหล็กหล่อเหนียวใช้งานได้นานกว่า 1000 ชม.



Anti-air-lock system with air vent hole. Suitable for installation with check valve

ป้องกันภาวะอากาศขังในตัวปั๊ม ด้วยรูระบายอากาศ เหมาะสำหรับกรณีที่ติดตั้งเชิงคว่ำเข้ากับปั๊ม

Impeller is made from ductile iron casting with dynamically balanced, prolong life span 2 times more than normal cast iron from highly erosive fluid

ใบพัดทำจากเหล็กหล่อเหนียวที่ผ่านการ Balancing จึงทนทานกว่าเหล็กหล่อทั่วไปถึง 2 เท่า เมื่อใช้กับของเหลวที่ทำให้เกิดการเสาะกร่อนสูง เช่น น้ำปนกรวดทราย

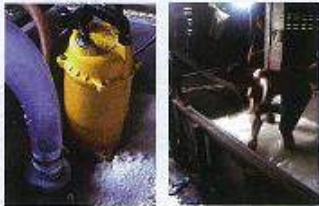
Large round shape ground stand prevent pump sink into mud after long period usage (1-2 HP model only)

ฐานปั๊มรูปวงกลมขนาดใหญ่ ป้องกันปั๊มจากการจมโคลนเมื่อใช้งานเป็นระยะเวลานาน (เฉพาะรุ่น 1-2 แรงม้าเท่านั้น)

CSP Series - Cast Iron Vortex Sewage Submersible Pump

Applications

- งานภาคการเกษตร : ระบายน้ำเสียจากฟาร์มเลี้ยงปลา, บ่อกุ้ง, ฟาร์มสัตว์ต่างๆ, พื้นที่สวน ไร่ นา
- งานการก่อสร้าง : สูบน้ำปนกรวด ทราย โคลน เสน
- งานการระบายน้ำเสีย : บ่อบำบัด, บ่อสิ่งปฏิกูลต่างๆ
- งานสูบของเหลวที่มีความหนืดสูง : น้ำปลา, น้ำยาง, น้ำมัน, น้ำแป้ง
- ใช้กับของเหลวที่มีค่า pH 5-9 ที่อุณหภูมิไม่เกิน 60 °C
- Agriculture : drainage water in animal farms, fish farm, shrimp farm, planting fields
- Construction : muddy fluid with gravel and sand pumping
- Drainage : Treatment sump, sewage waste water
- High viscosity fluid pumping : Fish sauce, raw rubber, rice contained water, flour liquor.
- Applicable to fluid with pH 5-9 and temperature not over 60 °C



Pumping powder liquid
ปั๊มน้ำแป้ง น้ำมันโรงงานขนมจีน

รุ่น 1-2 แรงม้า เหมาะสำหรับงานหนัก
งานก่อสร้าง, ระบบน้ำเสีย

1-2HP Models are suitable for heavy duty
construction site, water treatment system



Pumping waste water in factory
ปั๊มน้ำเสียในบ่อบำบัดน้ำเสียของโรงงาน



Pumping fish sauce
ปั๊มหากน้ำปลา ในโรงงานน้ำปลา

รุ่น 1/3-1/2 แรงม้า เหมาะสำหรับ
งานสูบของเหลวที่มีความหนืดสูง

1/3-1/2HP Models are suitable for
pumping high viscosity fluid.



Draining water from fish farm
ปั๊มน้ำเลนในบ่อเลี้ยงปลา

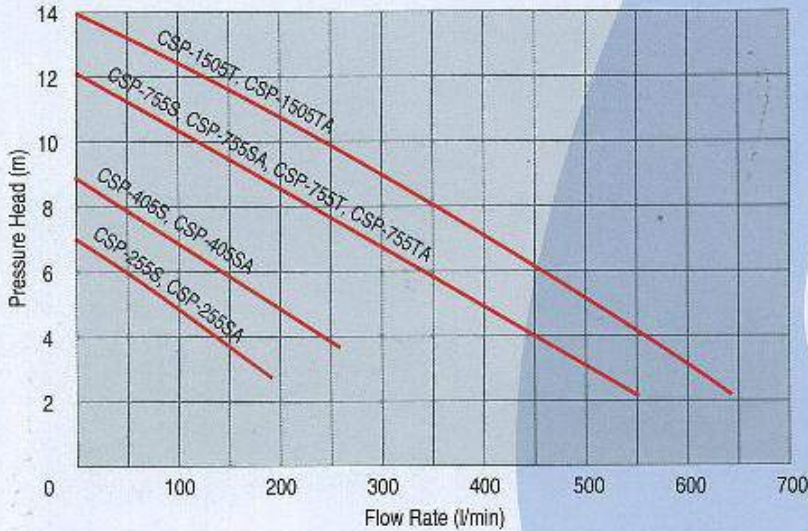
ผ่านการทดสอบการใช้งานจริงในหลากหลายสภาวะ ทั้งงานด้านการเกษตร และงานภาคอุตสาหกรรม
From many kinds of actual field test ensure that this pump is suitable for various sewage applications

CSP Series - Cast Iron Vortex Sewage Submersible Pump

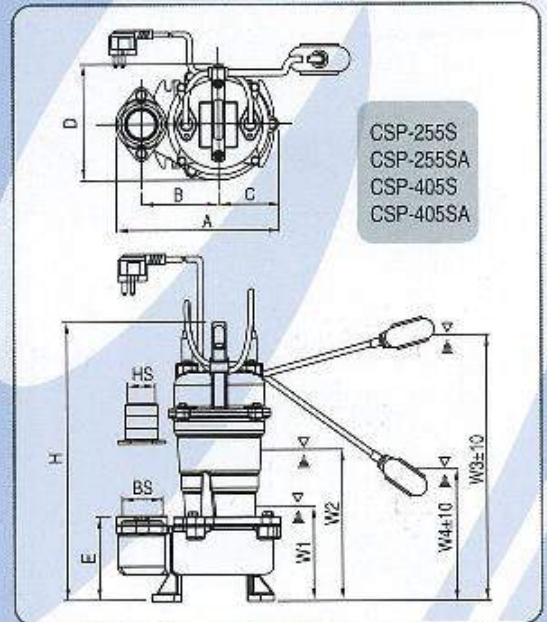
Specifications

Model	Motor Output		Phase	Supply	Rated			Maximum			Weight (kg)
	KW	HP			Head (m)	Flow Rate (l/min)	Current (A)	Head (m)	Flow Rate (l/min)	Current (A)	
CSP-255S, SA	0.25	1/3	Single	220-230V 50Hz	3.8	160	2.6	7.3	190	3.0	20
CSP-405S, SA	0.40	1/2	Single	220-230V 50Hz	5.3	180	3.6	9.2	255	4.0	20
CSP-755S, SA	0.75	1	Single	220-230V 50Hz	6.8	300	7.1	12.3	550	7.4	30
CSP-755T, TA	0.75	1	Three	380-415V 50Hz	6.8	300	2.0	12.3	550	2.5	30
CSP-1505T, TA	1.5	2	Three	380-415V 50Hz	8.1	350	3.0	14.0	635	3.4	30

Performance Curves



Outline Drawing



Definitions

- | | |
|---|--|
| W1: Lowest water level that pump can lift up | W1: ระดับน้ำต่ำสุดที่ปั๊มสูบได้ |
| W2: Continuous operation water level | W2: ระดับน้ำต่ำสุดที่ปั๊มสูบได้อย่างต่อเนื่อง |
| W3: Pump start water level (float switch model) | W3: ระดับน้ำที่ปั๊มเริ่มทำงาน (รุ่นสวิตช์ลวกลอย) |
| W4: Pump stop water level (float switch model) | W4: ระดับน้ำที่ปั๊มหยุดทำงาน (รุ่นสวิตช์ลวกลอย) |

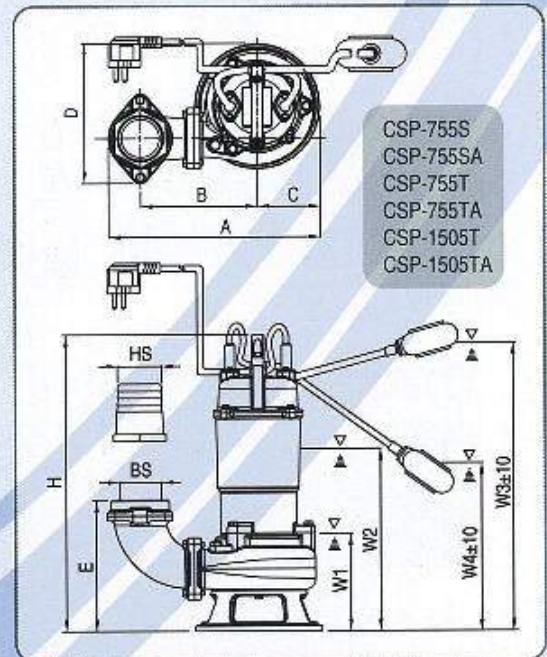
Dimensions (mm)


Model	HS	BS	A	B	C	D	E	H	W1	W2	W3	W4
CSP-255S	40 (1½")	PF 2"	244	116	90	172.5	131.5	406.5	130	260	460	170
CSP-255SA	40 (1½")	PF 2"	244	116	90	172.5	131.5	417.5	130	260	460	170
CSP-405S	50 (2")	PF 2"	244	116	90	172.5	131.5	406.5	130	260	460	170
CSP-405SA	50 (2")	PF 2"	244	116	90	172.5	131.5	417.5	130	260	460	170
CSP-755S	80 (3")	PF 3"	365	202.5	107.5	239.5	217.5	496.5	170	310	600	230
CSP-755SA	80 (3")	PF 3"	365	202.5	107.5	239.5	217.5	507.5	170	310	600	230
CSP-755T	80 (3")	PF 3"	365	202.5	107.5	239.5	217.5	496.5	170	310	600	230
CSP-755TA	80 (3")	PF 3"	365	202.5	107.5	239.5	217.5	507.5	170	310	600	230
CSP-1505T	80 (3")	PF 3"	365	202.5	107.5	239.5	217.5	496.5	170	310	600	230
CSP-1505TA	80 (3")	PF 3"	365	202.5	107.5	239.5	217.5	507.5	170	310	600	230

Cable Specifications: VCT-GRD 1mm², cable length 6m

- Options:
1. Neoprene cable H07RN-F
 2. Special cable length 10m / 20m / 30m
 3. Different bore size from catalogue

Please contact nearby dealer.



 **MITSUBISHI ELECTRIC
AUTOMATION (THAILAND) CO., LTD.**

MEATH-P-1009-C
Specifications subject to change without notice