

คู่มือการใช้งาน พัดลมไอเย็น Model AR-2000



คุณสมบัติเด่น	2
ตารางคุณลักษณะ	3
ส่วนประกอบพัดลมไอเย็น	4
ขั้นตอนการใช้งาน	5
หน้าปิดควบคุมการทำงาน	5
การดูแลรักษา	6
การแก้ไขปัญหา	6
ข้อควรระวัง	7

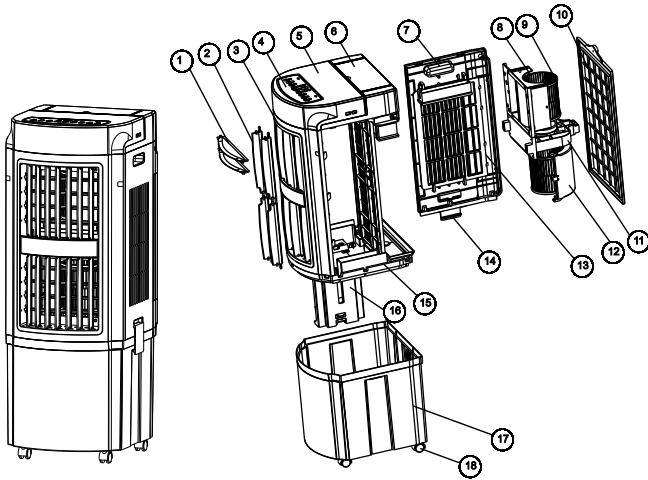
คุณสมบัติเด่น

- สำหรับลดอุณหภูมิห้องด้วย กระแสลมสูงสุดถึง 2,000 ลูกบาศก์เมตรต่อชั่วโมง
- ใช้แผ่นระบายความร้อน (Celpad) ขนาดใหญ่ ความหนาแน่นสูงเกรด 5090 ถึง 3 ด้าน สามารถทำความเย็นได้รวดเร็ว และมีอายุการใช้งานนาน
- ลดอุณหภูมิได้ถึง 5-15 องศาเซลเซียส
- พื้นที่ทำความเย็น 25-40 ตารางเมตร
- ใช้มอเตอร์ขนาด 90 วัตต์ ที่มีกลับลูกปืนทำจากทองแดง 100% ทำให้มีอายุการใช้งานนาน เสียงไม่ดัง และประหยัดพลังงาน
- มีพัดลมแรงเหวี่ยง 2 ตัว ปรับความเร็วลมได้ 4 ระดับ ให้ความเร็วลมสูงสุดถึง 15 เมตร/วินาที และกระแสลม 2,000 ลูกบาศก์เมตรต่อชั่วโมง
- มีถังน้ำขนาดใหญ่ 30 ลิตร และมีระบบแจ้งเตือนเมื่อน้ำหมด
- ตั้งเวลาการทำงานได้ 24 ชั่วโมง
- ควบคุมการทำงานด้วยหน้าจอสัมผัส หรือรีโมทคอนโทรล
- มีระบบฟอกอากาศ ช่วยสร้างประจุลบช่วยให้อากาศบริสุทธิ์
- มีระบบทำความชื้น ช่วยเพิ่มความชื้นในอากาศ
- ออกแบบกันสัมผัส ทนทาน ฝาครอบทำจาก ABS เกรดสูง
- ผ่านการทดสอบจากโรงงาน
- รับประกัน 1 ปี

ตารางคุณลักษณะ

คุณลักษณะ รุ่น AR-2000	
วัสดุกรอบนอก	ABS เกรด 121, สีขาว
เทคนิคการทำความเย็น	การระเหยของน้ำ
มอเตอร์	ใช้ตลับลูกปืนคู่ทำจากทองแดงบริสุทธิ์
ชนิดพัดลม	พัดลมแบบหมุนแรงเหวี่ยง 2 ตัว
ขนาดพัดลม, จำนวน	115 x 132 มิลลิเมตร, 2 ตัว
กระแสลม	2,000 ลูกบาศก์เมตรต่อชั่วโมง
ขนาดช่องพัดลม	320 x 260 มิลลิเมตร
การหมุน (ซ้าย & ขวา)	อัตโนมัติ
การหมุน (ขึ้น & ลง)	ไม่อัตโนมัติ
ความดังเสียง	น้อยกว่า 40 เดซิเบล
พื้นที่ทำความเย็น	35-45 ตารางเมตร
ระดับกระแสลม	ต่ำ, ปานกลาง, สูง, นอนหลับ
อุณหภูมิที่ลดลง	5-15 องศาเซลเซียส
ความจุถังน้ำ	30 ลิตร
ปริมาณการใช้ไฟฟ้า	1.8 - 2.5 ลิตรต่อชั่วโมง
การตั้งเวลา	24 ชั่วโมง
ขนาดแผ่ระบายความร้อน	ด้านหลัง 295 x 452 x 60 มิลลิเมตร
	ด้านซ้าย/ขวา 170 x 397 x 35 มิลลิเมตร
การควบคุม	ระบบสัมผัส และรีโมทคอนโทรล
หน้าจอ	แสดงอุณหภูมิ
ระบบไฟฟ้า	220 โวลต์, 50 เฮิรตซ์
กำลังไฟฟ้า	90 วัตต์
ขนาดตัวเครื่อง	350 x 380 x 970 มิลลิเมตร
ขนาดกล่อง	385 x 410 x 973 มิลลิเมตร
น้ำหนักเครื่อง	12.3 กิโลกรัม
น้ำหนักรวมกล่อง	14.8 กิโลกรัม

ส่วนประกอบพัดลมไอเย็น



ส่วนประกอบพัดลมไอเย็น

1	ตะแกรงหน้าแบบวนอน	10	แผ่นกรองด้านหลัง											
2	ตะแกรงหน้าแนวตั้ง	11	ฝาครอบมอเตอร์											
3	ฟานหน้า	12	ฝาครอบพัดลม											
4	แผงควบคุม	13	แผ่นกรองด้านข้าง											
5	ฝาแผงควบคุม	14	ที่จับด้านล่าง											
6	ฝาบน	15	7	ฝาข้าง	16	ขายึดถังน้ำ	8	ฝาปิดพัดลมด้านล่าง	17	ถังน้ำ	9	พัดลม	18	ล้อเลื่อน
7	ฝาข้าง	16	ขายึดถังน้ำ											
8	ฝาปิดพัดลมด้านล่าง	17	ถังน้ำ											
9	พัดลม	18	ล้อเลื่อน											

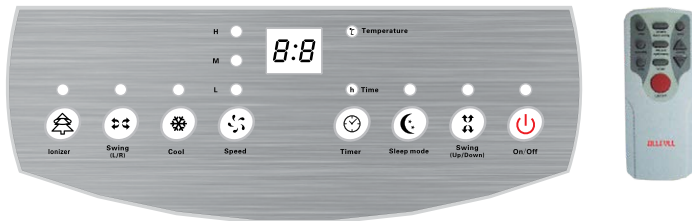
อุปกรณ์ที่มาในกล่อง

1	พัดลมไอเย็น	1	เครื่อง
2	คู่มือการใช้งาน	1	เล่ม
3	ล้อเลื่อน	5	ล้อ
4	สายไฟ	1	เส้น
5	รีโมทคอนโทรล	1	อัน

ขั้นตอนการใช้งาน

1. นำเครื่องออกจากกล่อง และวางลงบนพื้น
2. ตรวจสอบอุปกรณ์ที่มาในกล่องตามในคู่มือ
3. นำล้อประกอบเข้าไปด้านของพัดลมไอเย็น โดยล้อที่มีเบรค 2 ล้อ สำหรับประกอบเข้า 2 ช่องด้านหน้า ส่วนอีก 3 ล้อที่ไม่มีเบรค ประกอบเข้าช่องกลางด้านหน้า และ 2 ช่องด้านหลัง
4. ดึงถังน้ำออกมาทางด้านหลังเครื่อง และเติมน้ำลงไปในถังน้ำ
5. เสียบสายไฟที่ด้านหลังเครื่องเข้ากับปลั๊กไฟ จะได้ยินเสียง “บี๊บ” และเครื่องจะเข้าสู่สถานะ Standby พร้อมใช้งาน

หน้าปัดควบคุมการทำงาน



ปุ่ม On/Off	สำหรับเปิด/ปิดพัดลมไอเย็น
ปุ่ม Speed	สำหรับปรับความเร็วลม โดยสามารถปรับได้ 4 ระดับ คือ ต่ำ, ปานกลาง, สูง และนอนหลับ (ใน Sleep Mode)
ปุ่ม Swing (L/R)	สำหรับปรับทิศทางลมด้านหน้าพัดลม โดยสามารถปรับทิศทางลมซ้าย-ขวา ได้ถึง 120 องศา โดยการกดปุ่ม 1 ครั้ง จะเป็นการปรับทิศทางลมและหมุนซ้าย-ขวา แบบอัตโนมัติ หากกดปุ่มอีกครั้งหนึ่งจะเป็นการหยุดการหมุนให้ลมออกมาในทิศทางเดียว
ปุ่ม Swing (Up/Down)	สำหรับปรับทิศทางลมด้านหน้าพัดลม โดยสามารถปรับทิศทางลมขึ้น-ลง ได้ถึง 120 องศา โดยการกดปุ่ม 1 ครั้ง จะเป็นการปรับทิศทางลมและหมุนขึ้น-ลง แบบอัตโนมัติ หากกดปุ่มอีกครั้งหนึ่งจะเป็นการหยุดการหมุนให้ลมออกมาในทิศทางเดียว
ปุ่ม Cool	สำหรับปรับระดับความเย็นของพัดลม โดยกด 1 ครั้ง บีบไอเย็นจะทำงาน และไอระเหยของน้ำจะผ่านเข้ามาในระบบหมุนเวียนอากาศทำให้เกิดความเย็น และเมื่อกดอีก 1 ครั้ง จะเป็นการหยุดการทำงานของระบบไอเย็น
ปุ่ม Ionizer	สำหรับฟอกอากาศ โดยกด 1 ครั้งระบบฟอกอากาศจะทำงาน โดยการปล่อยประจุลบช่วยให้อากาศบริสุทธิ์ และกดอีก 1 ครั้งเพื่อหยุดการทำงานของระบบฟอกอากาศ
ปุ่ม Timer	สำหรับตั้งเวลาการทำงาน โดยตั้งได้สูงสุด 24 ชั่วโมง
ปุ่ม Sleep Mode	สำหรับตั้งค่าให้พัดลมไอเย็นทำงานในโหมดนอนหลับ

*สำหรับรีโมทคอนโทรล ฟังก์ชันการทำงาน และปุ่มควบคุมเป็นแบบเดียวกับบนหน้าปัดควบคุมบนเครื่อง

การดูแลรักษา

เมื่อใช้พัดลมไอเย็นมาเป็นเวลานาน แผ่นกรองอาจเกิดการตันหรือมีสิ่งสกปรกเข้าไปอยู่ในซี่แผ่นกรอง จึงควรทำความสะอาดแผ่นกรองบ่อยๆ เพื่อให้เครื่องทำงานได้อย่างมีประสิทธิภาพสูงสุด

การทำความสะอาดแผ่นกรอง

1. ดึงปลั๊กไฟออก
2. ถอดฟาล้าง และนำแผ่นกรองออกมา
3. ล้างทำความสะอาดแผ่นกรองด้วยน้ำประชนอ่อน และน้ำยาทำความสะอาดชนิดมีฤทธิ์อ่อน
4. ผึ่งแผ่นกรองให้แห้ง ก่อนประกอบกลับคืนเข้าไปกับพัดลมไอเย็น

การทำความสะอาดถังน้ำ

1. ดึงปลั๊กไฟออก
2. ดึงถังน้ำออกมาทางด้านหลังเครื่อง
3. ล้างทำความสะอาดถังน้ำด้วยน้ำยาทำความสะอาดชนิดมีฤทธิ์อ่อน
4. ผึ่งถังน้ำให้แห้ง ก่อนประกอบกลับคืนเข้าไปกับพัดลมไอเย็น

การทำความสะอาดพัดลมไอเย็นภายนอก

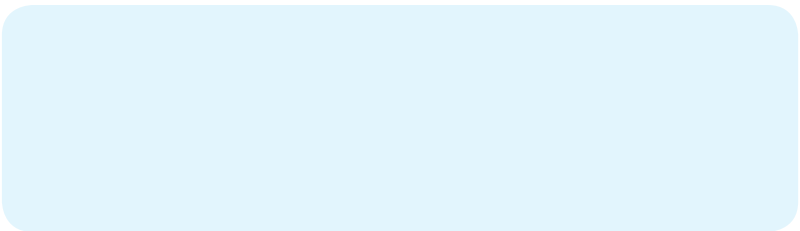
1. ดึงปลั๊กไฟออก
2. ใช้ผ้าสะอาดและน้ำยาทำความสะอาดชนิดมีฤทธิ์อ่อน เช็ดทำความสะอาดภายนอก แล้วผึ่งให้แห้ง

การแก้ไขปัญหา

ปัญหา	สาเหตุเบื้องต้น	การแก้ปัญหา
เครื่องไม่ทำงาน	1. เสียบไฟไม่แน่น หรือไม่ได้เสียบไฟ	1. เสียบสายไฟเข้ากับปลั๊กไฟให้แน่น
	2. ไม่ได้กดปุ่ม ON/OFF	2. กดปุ่ม ON/OFF หลังจากเสียบปลั๊กไฟแล้ว
ระดับความเย็นไม่เย็นพอ	1. มีน้ำในถังน้ำน้อยเกินไป	1. เติมน้ำให้อยู่ในระดับที่เหมาะสม คือ อยู่ระหว่าง MIN และ MAX
	2. บีมน้ำตัน	2. ทำความสะอาดถังน้ำเพื่อล้างฝุ่นละอองออก
	3. ช่องอากาศตันเพราะมีฝุ่นเกาะ	3. ทำความสะอาดแผ่นกรอง เพื่อให้อากาศผ่านได้สะดวก

ข้อควรระวัง

1. หากพัดลมไอเย็นมีปัญหา ห้ามแกะและซ่อมเครื่องด้วยตัวเอง ควรส่งศูนย์บริการให้ช่างเทคนิคเป็นผู้ซ่อม เพื่อความปลอดภัยของผู้ใช้งาน
2. เพื่อความปลอดภัย ควรใช้งานในขณะที่พัดลมไอเย็น และมือแห้ง เพื่อป้องกันไฟฟ้าดูด
3. ถอดปลั๊กไฟทุกครั้งเมื่อเติมน้ำ ทำความสะอาด หรือเคลื่อนย้ายพัดลมไอเย็น
4. ถอดปลั๊กไฟออกทุกครั้งเมื่อไม่ได้ใช้งาน
5. ห้ามนำวัสดุหรืออุปกรณ์ใดๆ สอดเข้าไปในช่องพัดลม ระหว่างที่พัดลมไอเย็นทำงาน
6. ห้ามคลุมพัดลมไอเย็นด้วยวัสดุที่ติดไฟง่าย เช่นกระดาษ กล่อง พลาสติก หรือแผ่นพอยด์ เพื่อป้องกันอันตรายหากเกิดไฟไหม้
7. วางพัดลมไอเย็นบนพื้นเรียบขณะใช้งาน
8. ไม่ควรใช้พัดลมไอเย็นนอกบ้าน ควรใช้ภายในบ้าน
9. ระดับน้ำควรอยู่ระหว่าง MIN (ระดับต่ำสุด) และ MAX (ระดับสูงสุด)
10. หลังเติมน้ำจนเต็ม ไม่ควรเคลื่อนย้ายพัดลมไอเย็น เพื่อป้องกันน้ำหก หรือกระฉอกออกมาจากถังน้ำ หากจำเป็นต้องเคลื่อนย้าย ควรเลื่อนไปด้านข้างแบบเบาๆ
11. ไม่ควรเอียงพัดลมไอเย็นเมื่อยังมีน้ำอยู่ภายใน หากเกิดอุบัติเหตุพัดลมไอเย็นล้มขณะมีน้ำอยู่ภายใน ให้รีบถอดปลั๊กไฟ เช็ดให้แห้ง และทิ้งไว้ 24 ชั่วโมงจนแห้งสนิท ก่อนเริ่มใช้งานใหม่อีกครั้ง
12. ห้ามใช้น้ำมัน หรือสารทำความสะอาดที่มีฤทธิ์กัดกร่อนสำหรับทำความสะอาดพัดลมไอเย็นภายนอก ควรใช้น้ำหรือสารทำความสะอาดชนิดมีฤทธิ์อ่อน กับผ้าสะอาดเช็ดทำความสะอาด
13. ไม่ควรวางพัดลมไอเย็นใกล้ผ้าม่าน หรือผนัง มากจนเกินไป
14. ไม่ควรสั่นหรือเขย่าพัดลมไอเย็นขณะใช้งาน หากพัดลมไอเย็นมีปัญหาควรหยุดการทำงาน แล้วเริ่มการทำงานใหม่
15. เมื่อใช้งานไประยะหนึ่ง อาจจะมีเศษฝุ่นหรือสิ่งสกปรกตกลงไปในถังน้ำ ข้อแนะนำคือเปลี่ยนน้ำ และล้างถังน้ำบ่อยๆ หรือเมื่อพบว่าเริ่มมีเศษฝุ่นในถังน้ำ
16. ห้ามวางพัดลมไอเย็นไว้ใต้ปลั๊กไฟ
17. หลังใช้งานระบบไอเย็น ควรให้พัดลมไอเย็นทำงานต่อไปอีกอย่างน้อย 1 ชั่วโมงก่อนหยุดการทำงาน เพื่อป้องกันเชื้อรา ซึ่งจะก่อให้เกิดคราบและกลิ่นอับ
18. ควรใช้เครื่องร่วมกับอุปกรณ์ที่มาในกล่องเท่านั้น ไม่ควรใช้ร่วมกับอุปกรณ์อื่น
19. ไม่ควรใช้เครื่องในพื้นที่ที่มีความชื้นสูง เช่น ห้องน้ำ หรือสระว่ายน้ำ
20. หากสายไฟชำรุด ควรเปลี่ยนสายที่มีขนาดเท่ากัน มาจากผู้ผลิตเดียวกันเพื่อป้องกันไฟฟ้าไม่เสถียรจากสายไฟที่ไม่ได้มาตรฐาน



ALLFVLL[®]
All For Your Long Life



Bangkok, Thailand, Head Office: TEL: +662 2950-2121-2
Khon Kaen, Thailand, Factory/Sales/Services: TEL: +6643-235-441
Rayong, Thailand, Sales/Services: TEL: +6638-029418
HCMC, Vietnam, Sales/Service: Tel: +848-38165989
Yangon, Myanmar, Sales/Service: TEL: +959-4502-80752
Bokeo, Laos, Sales/Service: TEL: +856 020-5578-4987