

# U-Bolt ยูโบลท์

ยูโบลท์ U-Bolt เหล็กตัน มีสลักเกลียว 2 ด้าน ที่มีลักษณะเหมือนตัวยู

ใช้สำหรับการ ยึด แขนง หรือหนีบ ส่วนมากจะใช้ยึดกับท่อ คาน หรือสิ่งของที่มีลักษณะเป็นแท่ง ผลิตจากเหล็ก(Carbon Steel)

นิยมชุบกัสนิม สามารถเลือกการชุบได้ 2 รูปแบบ คือ

- ชุบ(รุ้ง)ซิงค์ (ELECTRO GALVANIZED)

- ชุบฮอตดิป (HOT DIP GALVANIZED)

และสามารถเพิ่มคุณสมบัติของตัวโครงสร้างมากขึ้น

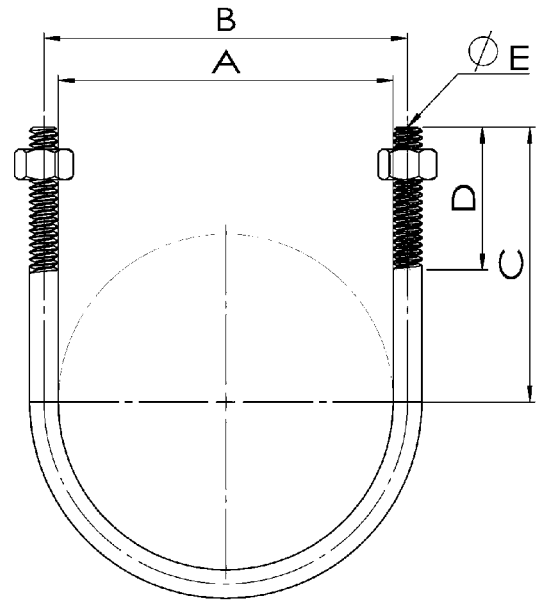
ด้วยวัสดุ สแตนเลส (Stainless) เพื่อการใช้งานที่ต้องการ

ประสิทธิภาพสูงสุดกว่าระดับมาตรฐาน

**Material :** Carbon Steel

**Coating :** ELECTRO GALVANIZED,  
HOT DIP GALVANIZED

**Special :** Stainless



## Dimention&Price

Item No.	Pipe Size		øE (mm.)	A (mm.)	B (mm.)	C (mm.)	D (mm.)	Price List		
	inch.	mm.						ETG Electro Galvanized	HDG Hot Dip Galvanized	SUS Stainless
LX-UBT120	1/2"	15	1/4"	22	30	28	17	-	-	52
LX-UBT340	3/4"	20	1/4"	28	36	35	21	-	-	55
LX-UBT100	1"	25	5/16"	35	43	42	25	-	-	58
LX-UBT114	1 1/4"	32	5/16"	44	52	50	30	-	-	59
LX-UBT112	1 1/2"	40	5/16"	50	58	53	30	-	-	62
LX-UBT200	2"	50	3/8"	64	72	63	40	-	-	67
LX-UBT212	2 1/2"	65	3/8"	80	88	70	45	-	-	70
LX-UBT300	3"	80	3/8"	94	102	77	45	13	-	75
LX-UBT400	4"	100	3/8"	118	128	95	50	15	-	81
LX-UBT500	5"	125	3/8"	145	153	108	50	16.50	-	97
LX-UBT600	6"	150	1/2"	170	178	120	55	-	-	200
LX-UBT800	8"	200	1/2"	222	230	151	65	-	-	247
LX-UBT1000	10"	250	1/2"	274	282	182	70	-	-	-

\*\*ราคานี้ยังไม่รวมภาษีมูลค่าเพิ่ม