

MTM
147

PRODUCT

CATALOG

Support Hangers & Accessories



FB PAGE



LINE US



UROD

ผู้ผลิตและจำหน่ายอุปกรณ์เหล็กยึดจับท่อ งานระบบไฟฟ้า ประปา สุขาภิบาล ปรับอากาศ โซล่าเซลล์

Tel : 099-282-6694, 086-996-6969 Email : mtm_147@hotmail.com, sales@mtm147.com



www.mtm147.co.th



บริษัท เอ็มทีเอ็ม 147 จำกัด
 445/79 หมู่10 ต.ในคลองบางปลากด
 อ.พระสมุทรเจดีย์ จ.สมุทรปราการ 10290
 โทร. 099-282-6694 / 086-996-6969
 อีเมล : mtm_147@hotmail.com



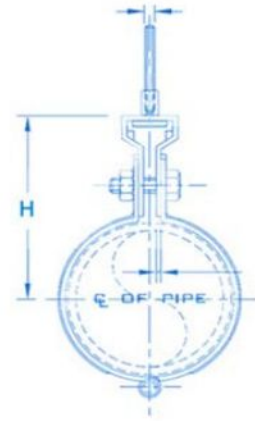
MTM 147 CO., LTD.

445/79 Moo 10 Naiklongbangplakod,
 Prasamutjedee, Samutprakarn 10290
 Tel. +6699-282-6694 / +6686-996-6969
 E-mail : mtm_147@hotmail.com

www.mtm147.co.th

ADJUSTABLE SPLIT RING HANGER

สปริงริงแองเกอร์ (SR19)



No.	ขนาดท่อ Pipe Size		ขนาด สัด ROD Size	SRUB	UROD	ราคา/หน่วย (บาท) Unit Price (Thai Baht)
	MM.(มม.)	INCH.(นิ้ว)		Thickness 1.8 mm.	Thickness 1.4 mm.	
				Units/carton	Units/carton	
1	15 mm.	1/2"	3/8"	250	340	15.00
2	20 mm.	3/4"	3/8"	250	270	16.00
3	25 mm.	1"	3/8"	200	300	17.00
4	32 mm.	1-1/4"	3/8"	170	230	18.00
5	40 mm.	1-1/2"	3/8"	170	200	19.00
6	50 mm.	2"	3/8"	120	150	21.00
7	65 mm.	2-1/2"	3/8"	90	100	24.00
8	80 mm.	3"	3/8"	70	80	27.00
9	100 mm.	4"	3/8"	60	60	30.00

No.	Pipe Size		ROD Size	Thickness 3.0 mm.	Thickness 2.3 mm.	ราคา/หน่วย (บาท) Unit Price (Thai Baht)
	MM.(มม.)	INCH.(นิ้ว)		Units/carton	Units/carton	
10	125 mm.	5"	1/2"	20	20	70.00
11	150 mm.	6"	1/2"	20	20	78.00

No.	Pipe Size		ROD Size	Thickness 4.0 mm.	Thickness 3.5 mm.	ราคา/หน่วย (บาท) Unit Price (Thai Baht)
	MM.(มม.)	INCH.(นิ้ว)		Units/carton	Units/carton	
12	200 mm.	8"	5/8"	10	10	145.00

บริษัท เอ็มทีเอ็ม 147 จำกัด
 445/79 หมู่10 ต.ในคลองบางปลากด
 อ.พระสมุทรเจดีย์ จ.สมุทรปราการ 10290
 โทร. 099-282-6694 / 086-996-6969
 อีเมล : mtm_147@hotmail.com



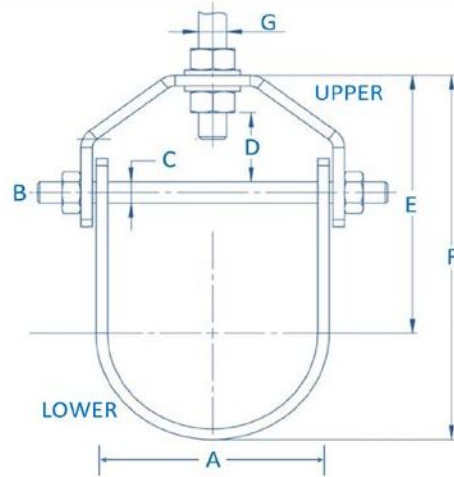
MTM 147 CO., LTD.

445/79 Moo 10 Naiklongbangplakod,
 Prasamutjedee, Samutprakarn 10290
 Tel. +6699-282-6694 / +6686-996-6969
 E-mail : mtm_147@hotmail.com

www.mtm147.co.th

ADJUSTABLE CLEVIS HANGER

เควิสแฮงเกอร์



No.	ขนาด (Size) นิ้ว (inch)	Upper มม. (mm.)	Lower มม. (mm.)	ขนาดสัด Rod Size	ขนาดบรรจุ/ถุง Units/Bag	ราคา/หน่วย (บาท) Unit Price (Thai Baht)
1	2"	2.5x25	2.0x25	3/8"	100	25.50
2	2-1/2"	3.0x33	2.0x33	3/8"	50	42.00
3	3"	4.0x33	3.0x33	3/8"	50	53.00
4	4"	4.0x33	3.0x33	3/8"	50	66.00
5	5"	4.0x33	3.0x33	1/2"	20	114.00
6	6"	5.0x37	4.0x37	1/2"	20	155.00
7	8"	6.0x40	5.0x40	5/8"	5	230.00
8	10"	8.0x50	6.0x50	3/4"	5	450.00
9	12"	8.0x50	6.0x50	3/4"	3	500.00

บริษัท เอ็มทีเอ็ม 147 จำกัด
 445/79 หมู่10 ต.โนนคลองบางปลากด
 อ.พระสมุทรเจดีย์ จ.สมุทรปราการ 10290
 โทร. 099-282-6694 / 086-996-6969
 อีเมล : mtm_147@hotmail.com



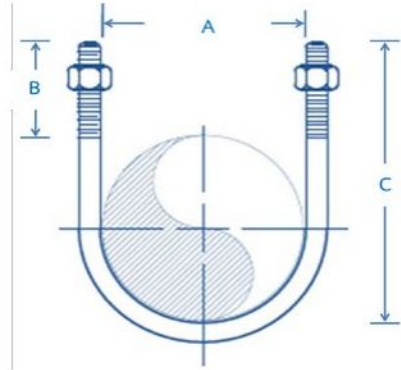
MTM 147 CO., LTD.

445/79 Moo 10 Naiklongbangplakod,
 Prasamutjedee, Samutprakarn 10290
 Tel. +6699-282-6694 / +6686-996-6969
 E-mail : mtm_147@hotmail.com

www.mtm147.co.th

U-BOLT

ยูโบลท์ (เหล็ก)



No.	ขนาดท่อ (Pipe Size) นิ้ว (inch)	ขนาดแกนเหล็ก นิ้ว (inch)	ขนาดบรรจุ/ถุง Units/Bag	ราคา/หน่วย (บาท) Unit Price (Thai Baht)
1	1/2"	1/4"	1,000	2.50
2	3/4"	1/4"	1,000	3.00
3	1"	5/16"	500	3.50
4	1-1/4"	5/16"	500	4.00
5	1-1/2"	5/16"	500	4.50
6	2"	5/16"	500	5.00
7	2-1/2"	5/16"	500	6.00
8	3"	3/8"	200	10.00
9	4"	3/8"	200	11.50
10	5"	3/8"	200	13.00
11	6"	3/8"	200	15.00
12	8"	3/8"	100	19.00

บริษัท เอ็มทีเอ็ม 147 จำกัด

445/79 หมู่ 10 ต.ในคลองบางปลากด
อ.พระสมุทรเจดีย์ จ.สมุทรปราการ 10290
โทร. 099-282-6694 / 086-996-6969
อีเมล : mtm_147@hotmail.com



MTM 147 CO., LTD.

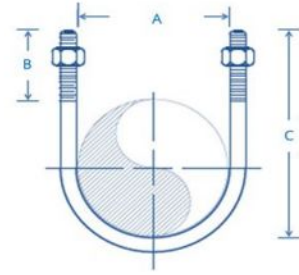
445/79 Moo 10 Naiklongbangplakod,
Prasamutjedee, Samutprakarn 10290
Tel. +6699-282-6694 / +6686-996-6969
E-mail : mtm_147@hotmail.com

www.mtm147.co.th



U-BOLT (Special Size)

ยูโบลท์ (เหล็กแกนพิเศษ)



No.	Pipe Size	Rod Size	Unit/price (Thai Baht)
	นิ้ว (inch)	นิ้ว (inch)	
1	1/2	3/8	26.00
2	3/4	3/8	28.00
3	1	3/8	30.00
4	1-1/4	3/8	38.00
5	1-1/4	1/2	41.00
6	1-1/2	3/8	33.00
7	2	3/8	34.00
8	2	1/2	43.00
9	2-1/2	3/8	37.00
10	2-1/2	1/2	45.00
11	3	1/2	46.00
12	4	1/2	49.00
13	4	5/8	66.00
14	5	1/2	54.00
15	5	5/8	68.00
16	6	1/2	59.00
17	6	5/8	76.00
18	7	3/8	54.00
19	7	1/2	72.00
20	7	5/8	105.00

No.	Pipe Size	Rod Size	Unit/price (Thai Baht)
	นิ้ว (inch)	นิ้ว (inch)	
21	8	1/2	64.00
22	8	5/8	94.00
23	8	3/4	137.00
24	10	3/8	59.00
25	10	1/2	82.00
26	10	5/8	108.00
27	10	3/4	157.00
28	12	3/8	79.00
29	12	1/2	105.00
30	12	5/8	128.00
31	12	3/4	182.00
32	14	3/8	111.00
33	14	1/2	150.00
34	14	5/8	189.00
35	14	3/4	228.00
36	16	1/2	332.00
37	16	5/8	371.00
38	16	3/4	410.00
39	18	1/2	371.00
40	18	5/8	423.00
41	18	3/4	450.00

บริษัท เอ็มทีเอ็ม 147 จำกัด
 445/79 หมู่ 10 ต.โนนคลองบางปลากด
 อ.พระสมุทรเจดีย์ จ.สมุทรปราการ 10290
 โทร. 099-282-6694 / 086-996-6969
 อีเมล : mtm_147@hotmail.com

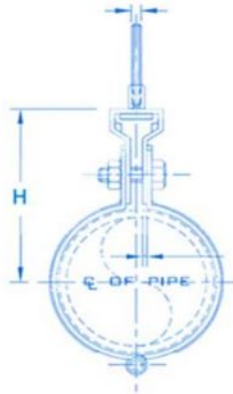


MTM 147 CO., LTD.
 445/79 Moo 10 Naiklongbangplakod,
 Prasamutjedee, Samutprakarn 10290
 Tel. +6699-282-6694 / +6686-996-6969
 E-mail : mtm_147@hotmail.com

www.mtm147.co.th

ADJUSTABLE SPLIT RING STAINLESS HANGER (SUS304)

สปริงริง แสงเกอร์ สแตนเลส (เกรด 304)



No.	ขนาดท่อ (Pipe Size)		ใช้กับสัดขนาด Rod size	ราคาต่อหน่วย (บาท) Unit Price (Thai baht)
	MM.	INCH.		
1	15 mm.	1/2"	3/8"	170.00
2	20 mm.	3/4"	3/8"	180.00
3	25 mm.	1"	3/8"	190.00
4	32 mm.	1-1/4"	3/8"	200.00
5	40 mm.	1-1/2"	3/8"	210.00
6	50 mm.	2"	3/8"	230.00
7	65 mm.	2-1/2"	3/8"	250.00
8	80 mm.	3"	3/8"	300.00
9	100 mm.	4"	3/8"	320.00

*** Special Size (Make to order) สินค้าขนาดพิเศษ (สั่งผลิต)***

No.	ขนาดท่อ (Pipe Size)		ใช้กับสัดขนาด Rod size	ราคาต่อหน่วย (บาท) Unit Price (Thai baht)
	MM.	INCH.		
10	125 mm.	5"	1/2"	780.00
11	150 mm.	6"	1/2"	900.00

บริษัท เอ็มทีเอ็ม 147 จำกัด
 445/79 หมู่ 10 ต.โนนคลองบางปลากด
 อ.พระสมุทรเจดีย์ จ.สมุทรปราการ 10290
 โทร. 099-282-6694 / 086-996-6969
 อีเมล : mtm_147@hotmail.com



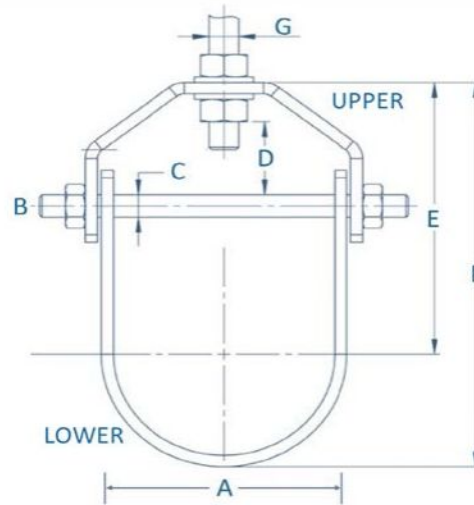
MTM 147 CO., LTD.

445/79 Moo 10 Naiklongbangplakod,
 Prasamutjedee, Samutprakarn 10290
 Tel. +6699-282-6694 / +6686-996-6969
 E-mail : mtm_147@hotmail.com

www.mtm147.co.th

ADJUSTABLE CLEVIS HANGER STAINLESS STEEL (SUS304)

เควีสแองเกอร์ สแตนเลส (เกรด 304)



No.	ขนาด (Size) นิ้ว (inch)	Upper (mm.)	Lower (mm.)	Rod Size	ราคา/หน่วย (บาท) Unit Price (Thai baht)
1	1-1/2"	2.5x25	2.0x25	3/8"	189.00
2	2"	2.5x25	2.0x25	3/8"	217.00
3	2-1/2"	3.0x33	2.0x33	3/8"	330.00
4	3"	4.0x33	3.0x33	3/8"	435.00
5	4"	4.0x33	3.0x33	3/8"	490.00
6	5"	4.0x33	3.0x33	1/2"	725.00
7	6"	5.0x37	4.0x37	1/2"	1,015.00
8	8"	6.0x40	5.0x40	5/8"	1,505.00
9	10"	8.0x50	6.0x50	3/4"	2,765.00
10	12"	8.0x50	6.0x50	3/4"	2,800.00

**สามารถผลิตตามขนาดที่ต้องการ ติดต่อฝ่ายขาย โทร. 099-282-6694 **

บริษัท เอ็มทีเอ็ม 147 จำกัด
 445/79 หมู่10 ต.ในคลองบางปลากด
 อ.พระสมุทรเจดีย์ จ.สมุทรปราการ 10290
 โทร. 099-282-6694 / 086-996-6969
 อีเมล : mtm_147@hotmail.com

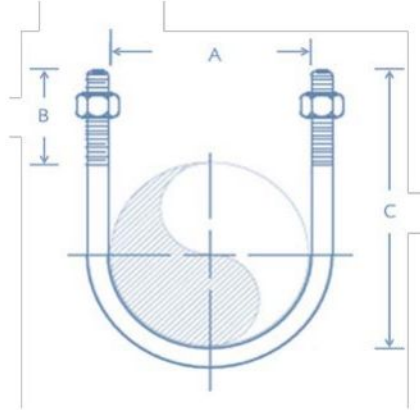


MTM 147 CO., LTD.
 445/79 Moo 10 Naiklongbangplakod,
 Prasamutjedee, Samutprakarn 10290
 Tel. +6699-282-6694 / +6686-996-6969
 E-mail : mtm_147@hotmail.com

www.mtm147.co.th

U-BOLT STAINLESS STEEL (SUS304)

ยูโบลท์ สแตนเลส (เกรด SUS304)



No.	ขนาดท่อ (Pipe Size) นิ้ว (inch)	Rod Size นิ้ว (inch)	ขนาดบรรจุ/ถุง Units/Bag	ราคา/หน่วย (บาท) Unit Price (Thai baht)
1	1/2"	1/4"	1,000	18.00
2	3/4"	1/4"	1,000	19.00
3	1"	5/16"	500	35.00
4	1-1/4"	5/16"	500	37.00
5	1-1/2"	5/16"	500	39.00
6	2"	5/16"	500	43.00
7	2-1/2"	5/16"	500	50.00
8	3"	3/8"	200	93.00
9	4"	3/8"	200	97.00
10	5"	3/8"	200	114.00
11	6"	3/8"	200	149.00
12	8"	3/8"	100	200.00

**สามารถผลิตตามขนาดที่ต้องการ ติดต่อฝ่ายขาย โทร. 099-282-6694 **

บริษัท เอ็มทีเอ็ม 147 จำกัด
 445/79 หมู่ 10 ต.ในคลองบางปลากด
 อ.พระสมุทรเจดีย์ จ.สมุทรปราการ 10290
 โทร. 099-282-6694 / 086-996-6969
 อีเมล : mtm_147@hotmail.com

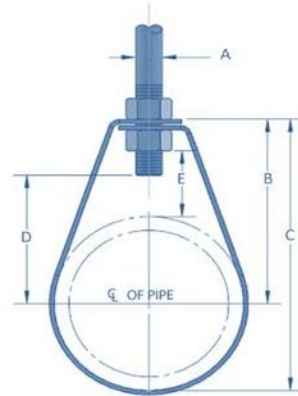


MTM 147 CO., LTD.
 445/79 Moo 10 Naiklongbangplakod,
 Prasamutjedee, Samutprakarn 10290
 Tel. +6699-282-6694 / +6686-996-6969
 E-mail : mtm_147@hotmail.com

www.mtm147.co.th

ADJUSTABLE BAND HANGER

แคล้มหยดน้ำ



No.	ขนาดท่อ (Pipe Size)		ใช้กับสัดขนาด ROD size	ขนาดบรรจุ/กล่อง Units/Box	ราคา/หน่วย (บาท) Unit Price (Thai baht)
	MM.	Inch.			
1	15 mm.	1/2"	3/8"	300	17.00
2	20 mm.	3/4"	3/8"	300	18.00
3	25 mm.	1"	3/8"	200	19.00
4	32 mm.	1-1/4"	3/8"	120	20.00
5	40 mm.	1-1/2"	3/8"	120	21.00
6	50 mm.	2"	3/8"	100	23.00
7	65 mm.	2-1/2"	3/8"	70	28.00
8	80 mm.	3"	3/8"	50	32.00
9	100 mm.	4"	3/8"	50	38.00

No.	ขนาดท่อ (Pipe Size)		ใช้กับสัดขนาด ROD size	ขนาดบรรจุ/กล่อง Units/Box	ราคา/หน่วย (บาท) Unit Price (Thai baht)
	MM.	Inch.			
10	125 mm.	5"	1/2"	20	78.00
11	150 mm.	6"	1/2"	20	87.00

No.	ขนาดท่อ (Pipe Size)		ใช้กับสัดขนาด ROD size	ขนาดบรรจุ/กล่อง Units/Box	ราคา/หน่วย (บาท) Unit Price (Thai baht)
	MM.	Inch.			
12	200 mm.	8"	5/8"	10	145.00

Remark : This price is not included rod and nuts / ราคาไม่รวมสัดและหัวน๊อต

บริษัท เอ็มทีเอ็ม 147 จำกัด
 445/79 หมู่ 10 ต.โนนคลองบางปลากด
 อ.พระสมุทรเจดีย์ จ.สมุทรปราการ 10290
 โทร. 099-282-6694 / 086-996-6969
 อีเมล : mtm_147@hotmail.com



MTM 147 CO., LTD.
 445/79 Moo 10 Naiklongbangplakod,
 Prasamutjedee, Samutprakarn 10290
 Tel. +6699-282-6694 / +6686-996-6969
 E-mail : mtm_147@hotmail.com

www.mtm147.co.th



THREADED ROD

สตั๊ดเกลียวตลอด (เหล็ก)

****Please check the price before order****

ขนาด (มม.) Size (mm.)	บรรจุ/มัด Units/Pack	ราคา/หน่วย (บาท) Unit Price (baht)
1/4" x 1,000	50	
1/4" x 1,500	50	
1/4" x 2,000	50	
5/16" x 1,000	20	
5/16" x 1,500	20	
5/16" x 2,000	20	
3/8" x 1,000	20	
3/8" x 1,500	20	
3/8" x 2,000	20	
3/8" x 1,000 (Light)	50	
3/8" x 1,500 (Light)	25	
3/8" x 2,000 (Light)	25	
1/2" x 1,000	10	
1/2" x 1,500	10	
1/2" x 2,000	10	
5/8" x 1,000	10	
5/8" x 1,500	10	
5/8" x 2,000	10	
3/4" x 1,000	10	
3/4" x 1,500	10	
1" x 1,000	5	
1" x 1,500	5	
7/8" x 1,000	5	

ขนาด (มม.) Size (mm.)	บรรจุ/มัด Units/Pack	ราคา/หน่วย (บาท) Unit Price (baht)
M6 x 1,000	50	
M8 x 1,000	20	
M10 x 1,000	20	
M12 x 1,000	20	
M16 x 1,000	10	
M20 x 1,000	10	

THREADED ROD STAINLESS STEEL (SUS304)

สตั๊ดเกลียวตลอดสแตนเลส (เกรด 304)

ขนาด (มม.) Size (mm.)	บรรจุ/มัด Units/Pack	ราคา/หน่วย (บาท) Unit Price (baht)
1/4" x 1,000	50	83.00
1/4" x 1,500	50	125.00
5/16" x 1,000	20	125.00
5/16" x 1,500	20	188.00
3/8" x 1,000	20	195.00
3/8" x 1,500	20	293.00
1/2" x 1,000	10	325.00
1/2" x 1,500	10	488.00
5/8" x 1,000	10	530.00
3/4" x 1,000	10	810.00

บริษัท เอ็มทีเอ็ม 147 จำกัด
 445/79 หมู่10 ต.ไทรคองบางปลากรด
 อ.พระสมุทรเจดีย์ จ.สมุทรปราการ 10290
 โทร. 099-282-6694 / 086-996-6969
 อีเมล : mtm_147@hotmail.com



MTM 147 CO., LTD.
 445/79 Moo 10 Naiklongbangplakod,
 Prasamutjedee, Samutprakarn 10290
 Tel. +6699-282-6694 / +6686-996-6969
 E-mail : mtm_147@hotmail.com

www.mtm147.co.th

EMT CONDUIT / IMC CONDUIT CLAMP FOR C-CHANNEL



(Zinc Plated/Yellow Zinc Plated)

แคลมป์ประกบ (ชุบสังกะสี/ชุบซิงค์)

No.	Pipe Size นิ้ว(inch)	Conduit บาง	บรรจุ/กล่อง Units/box	Conduit หนา	บรรจุ/กล่อง Units/box	ราคา/หน่วย (บาท) Unit Price (Thai baht)
1	1/2"	EMT	100	IMC	100	3.50
2	3/4"	EMT	100	IMC	100	4.00
3	1"	EMT	100	IMC	100	4.50
4	1-1/4"	EMT	100	IMC	100	6.00
5	1-1/2"	EMT	100	IMC	100	7.00
6	2"	EMT	100	IMC	100	8.00
7	2-1/2"	EMT	-	IMC	50	9.50
8	3"	EMT	-	IMC	50	11.00
9	4"	EMT	-	IMC	50	19.00

C-CHANNEL

รางซีลิ่งกะสี งานไฟฟ้า



No.	ขนาด (Size) มิลลิเมตร (mm.)	บรรจุ/มัด Pieces/bundle	ราคา/หน่วย Unit Price (Thai baht)
1	40x1,200x20x0.8 mm. (UROD)	10	50.00
2	40x1,200x20x1.0 mm. (SRUB)	10	55.00
3	40x1,200x40x1.0 mm. Deep (SRUB)	10	75.00

บริษัท เอ็มทีเอ็ม 147 จำกัด
 445/79 หมู่ 10 ต.นาคลองบางปลากด
 อ.พระสมุทรเจดีย์ จ.สมุทรปราการ 10290
 โทร. 099-282-6694 / 086-996-6969
 อีเมล : mtm_147@hotmail.com

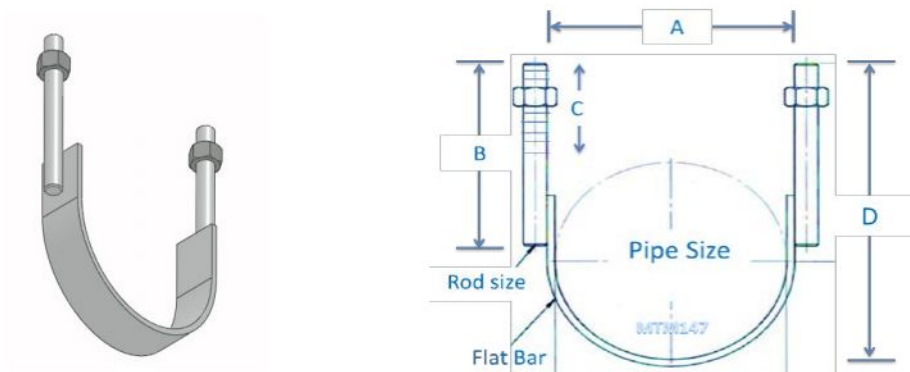


MTM 147 CO., LTD.
 445/79 Moo 10 Naiklongbangplakod,
 Prasamutjedee, Samutprakarn 10290
 Tel. +6699-282-6694 / +6686-996-6969
 E-mail : mtm_147@hotmail.com

www.mtm147.co.th

STRAP U-BOLT

ยูโบลท์เหล็กแผ่น (ยูแบน)



A

B

C

D

No.	Pipe Size นิ้ว (inch)	Inner (mm.)	Rod Size	Flat bar size (mm.)	Rod High (mm.)	Threaded (mm.)	High (mm.)	ราคาต่อหน่วย (บาท) Unit Price (Thai baht)
1	2"	62	3/8"	3 x 25	55	40	84	70.00
2	2 - 1/2"	76	3/8"	3 x 25	70	40	117	80.00
3	3"	90	3/8"	3 x 25	75	50	131	90.00
4	4"	115	1/2"	5 x 32	80	50	150	130.00
5	5"	145	1/2"	5 x 32	95	70	175	150.00
6	6"	165	5/8"	5 x 38	120	75	200	180.00
7	8"	230	5/8"	5 x 38	130	80	270	200.00
8	10"	280	3/4"	5 x 50	150	85	358	300.00
9	12"	336	3/4"	5 x 50	180	100	410	350.00
10	14"	380	3/4"	5 x 50	180	120	430	400.00
11	16"	430	3/4"	5 x 50	250	150	540	500.00

**หมายเหตุ 1) สินค้ารวมหัวน๊อต 2 ตัว 2) ชูซึ่งคี่เงา 3) สินค้าเป็นแบบสั่งผลิตเท่านั้น 4) สามารถเปลี่ยนแกนเหล็กได้ตามต้องการ

**** สินค้าสามารถสั่งผลิตได้ทุกขนาดตามแบบ ****

บริษัท เอ็มทีเอ็ม 147 จำกัด
 445/79 หมู่ 10 ต.ในคลองบางปลากด
 อ.พระสมุทรเจดีย์ จ.สมุทรปราการ 10290
 โทร. 099-282-6694 / 086-996-6969
 อีเมล : mtm_147@hotmail.com

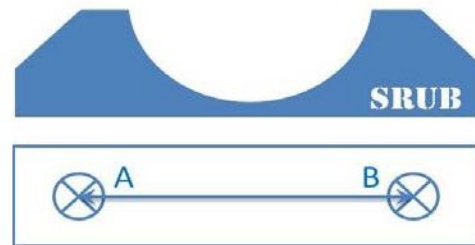


MTM 147 CO., LTD.
 445/79 Moo 10 Naiklongbangplakod,
 Prasamutjedee, Samutprakarn 10290
 Tel. +6699-282-6694 / +6686-996-6969
 E-mail : mtm_147@hotmail.com

www.mtm147.co.th

U-BOLT CLAMP

ยูโบลท์ + ประกับ



ลำดับที่ NO.	ขนาด SIZE นิ้ว (inch)	แกนเหล็ก ROD SIZE นิ้ว (inch)	สำหรับท่อ PIPE SIZE นิ้ว (inch)	วงใน INNER ยูโบลท์ (มม.)	A-B (มม.)	บรรจุ/ถุง Units/bag	ราคา/หน่วย (บาท) Unit Price (baht)
1	1-1/4"	5/16"	1"	41	48	200	12.00
2	1-1/2"	5/16"	1-1/4"	40	49	200	13.60
3	1-3/4"	5/16"	1-3/4"	49	59	200	14.80
4	2"	5/16"	1-1/2"	56	64	200	16.00
5	2-1/2"	5/16"	2"	68	75	200	17.00
6	3"	5/16"	2-1/2"	80	90	200	19.00

สินค้าขายยกถุงเท่านั้น ขอสงวนสิทธิ์การเปลี่ยนแปลงราคาโดยไม่ต้องแจ้งให้ทราบล่วงหน้า

บริษัท เอ็มทีเอ็ม 147 จำกัด
 445/79 หมู่10 ต.ไผ่คองบางปลากด
 อ.พระสมุทรเจดีย์ จ.สมุทรปราการ 10290
 โทร. 099-282-6694 / 086-996-6969
 อีเมล : mtm_147@hotmail.com



MTM 147 CO., LTD.
 445/79 Moo 10 Naiklongbangplakod,
 Prasamutjedee, Samutprakarn 10290
 Tel. +6699-282-6694 / +6686-996-6969
 E-mail : mtm_147@hotmail.com

www.mtm147.co.th

DROP-IN ANCHOR (DR)

ดรอปปิน



ขนาด (Size) นิ้ว (inch)	Package		ราคา/หน่วย (บาท) Unit Price (baht)
	Units/box	Units/carton	
1/4"	100	1,000	3.00
3/8"	50	1,000	3.50
1/2"	50	500	8.00
5/8"	25	250	25.00
3/4"	25	250	50.00

DROP-IN ANCHOR WITH LIPPED (Zinc Plated)

ดรอปปินปากบาน (ดรอปปินสัน)



ขนาด (Size) นิ้ว (inch)	บรรจุ/กล่อง Units/box	ราคา/หน่วย (บาท) Unit Price (baht)
3/8" (12x30mm.)	50	5.50

COUPLING NUT

ข้อต่อสตัด



ขนาด (Size) นิ้ว (inch)	บรรจุ/กล่อง Units/box	ราคา/หน่วย (บาท) Unit Price (Thai baht)
3/8"	100	8.00
1/2"	50	12.00
5/8"	20	30.00
3/4"	20	62.00

LEAD ANCHORS

พุกตะกั่ว



****ราคาไม่รวมสกรู****

****Not included hexagon bolt****

ขนาด (Size) นิ้ว (inch)	Package		ราคา/หน่วย (บาท) Unit/price (Thai baht)
	Units/box	Units/carton	
1/4"	100	1,000	7.50
5/16"	100	1,000	13.00
3/8"	50	500	20.00
1/2"	25	250	30.00

บริษัท เอ็มทีเอ็ม 147 จำกัด
 445/79 หมู่ 10 ต.ในคลองบางปลากด
 อ.พระสมุทรเจดีย์ จ.สมุทรปราการ 10290
 โทร. 099-282-6694 / 086-996-6969
 อีเมล : mtm_147@hotmail.com

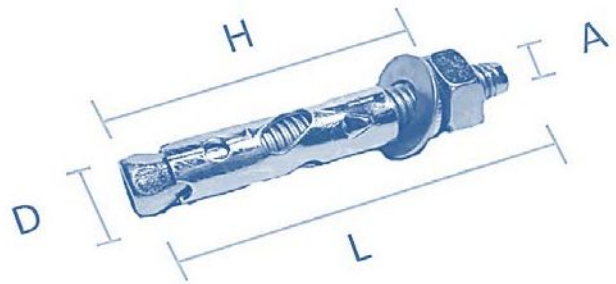


MTM 147 CO., LTD.
 445/79 Moo 10 Naiklongbangplakod,
 Prasamutjedee, Samutprakarn 10290
 Tel. +6699-282-6694 / +6686-996-6969
 E-mail : mtm_147@hotmail.com

www.mtm147.co.th

SLEEVE ANCHOR BOLT/SHARK FIN ANCHORS BOLT (ST)

พุกเหล็ก



No.	ขนาด Size	Tension	Shear force	A	D	L	H	จำนวน/กล่อง Units/box	จำนวน/ลัง Units/carton	ราคา/ชิ้น Unit Price (baht)
1	1/4"	2.50	2.00	1/4"	8	50	38	200	2,000	2.00
2	5/16"	4.00	3.30	5/16"	10	65	45	100	1,000	3.50
3	3/8"	7.80	4.10	3/8"	12	70	50	75	750	5.50
4	1/2"	10.00	6.50	1/2"	16	95	65	30	300	11.00
5	5/8"	12.00	12.50	5/8"	20	110	85	20	200	28.00
6	3/4"	14.50	20.00	3/4"	25	160	120	8	80	75.00

บริษัท เอ็มทีเอ็ม 147 จำกัด
 445/79 หมู่ 10 ต.โนนคลองบางปลากด
 อ.พระสมุทรเจดีย์ จ.สมุทรปราการ 10290
 โทร. 099-282-6694 / 086-996-6969
 อีเมล : mtm_147@hotmail.com

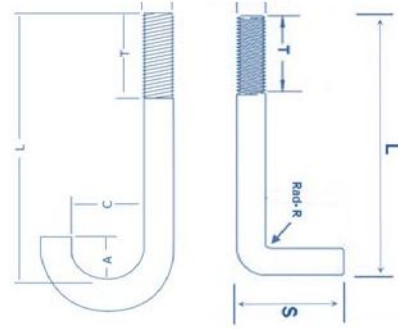


MTM 147 CO., LTD.
 445/79 Moo 10 Naiklongbangplakod,
 Prasamutjedee, Samutprakarn 10290
 Tel. +6699-282-6694 / +6686-996-6969
 E-mail : mtm_147@hotmail.com

www.mtm147.co.th



J-Bolt / L-Bolt
 เจโบลท์ / แอลโบลท์



No.	Rod Size	Material size (mm.)	High	Threaded	Inner/Base	Bending (for J-Bolt)	Units/Bag	J-Bolt Unit Price	L-Bolt Unit Price
1	1/2" x 300	11	300	70	70	70	100	65.00	60.00
2	1/2" x 400	11	400	70	70	70	100	75.00	70.00
3	1/2" x 500	11	500	100	100	100	100	85.00	80.00
4	1/2" x 600	11	600	100	100	100	100	95.00	90.00
5	5/8" x 300	14	300	70	70	70	100	75.00	70.00
6	5/8" x 400	14	400	100	100	100	50	85.00	80.00
7	5/8" x 500	14	500	100	100	100	50	95.00	90.00
8	5/8" x 600	14	600	100	100	100	50	105.00	100.00
9	3/4" x 300	17	300	70	70	70	50	85.00	80.00
10	3/4" x 400	17	400	100	100	100	50	95.00	90.00
11	3/4" x 500	17	500	100	100	100	50	100.00	95.00
12	3/4" x 600	17	600	100	100	100	50	105.00	100.00
13	3/4" x 700	17	700	100	100	100	50	110.00	105.00
14	1" x 500	23	500	100	100	100	20	170.00	160.00
15	1" x 600	23	600	100	100	100	20	185.00	175.00
16	1" x 700	23	700	100	100	100	10	200.00	190.00
17	1" x 800	23	800	100	100	100	10	215.00	205.00
18	1" x 900	23	900	100	100	100	10	230.00	220.00
19	1" x 1000	23	1,000	100	100	100	10	235.00	225.00
20	M12 x 300	10.8	300	70	70	70	100	70.00	65.00
21	M12 x 400	10.8	400	70	70	70	100	80.00	75.00
22	M12 x 500	10.8	500	100	100	100	100	90.00	85.00
23	M12 x 600	10.8	600	100	100	100	100	100.00	95.00
24	M16 x 300	14.2	300	70	70	70	100	80.00	75.00
25	M16 x 400	14.2	400	100	100	100	50	90.00	85.00
26	M16 x 500	14.2	500	100	100	100	50	100.00	95.00
27	M16 x 600	14.2	600	100	100	100	50	110.00	105.00
28	M20 x 300	18	300	70	70	70	50	90.00	85.00
29	M20 x 400	18	400	100	100	100	50	100.00	95.00
30	M20 x 500	18	500	100	100	100	50	105.00	100.00
31	M20 x 600	18	600	100	100	100	50	110.00	105.00
32	M20 x 700	18	700	100	100	100	50	115.00	110.00
28	M25 x 300	23	300	70	70	80	20	160.00	150.00
29	M25 x 400	23	400	100	100	100	20	175.00	165.00
30	M25 x 500	23	500	100	100	100	10	190.00	180.00
31	M25 x 600	23	600	100	100	100	10	205.00	195.00
32	M25 x 700	23	700	100	100	100	10	220.00	210.00

หมายเหตุ : 1) ราคารวม หัวน็อต 1 ตัว แหวน 1 ตัว ไม่ชุบซิงค์ 2) ราคาชุบซิงค์บวกเพิ่มตัวละ 20 - 35 บาท

บริษัท เอ็มทีเอ็ม 147 จำกัด
 445/79 หมู่ 10 ต.ในคลองบางปลากด
 อ.พระสมุทรเจดีย์ จ.สมุทรปราการ 10290
 โทร. 099-282-6694 / 086-996-6969
 อีเมล : mtm_147@hotmail.com

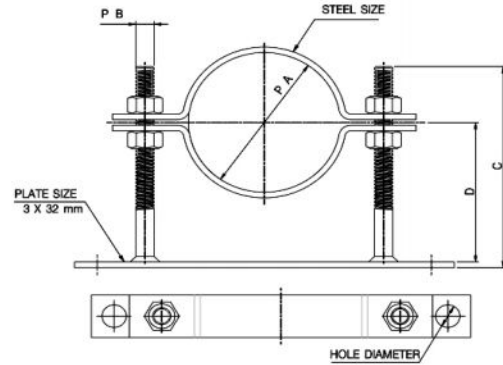


MTM 147 CO., LTD.
 445/79 Moo 10 Naiklongbangplakod,
 Prasamutjedee, Samutprakarn 10290
 Tel. +6699-282-6694 / +6686-996-6969
 E-mail : mtm_147@hotmail.com

www.mtm147.co.th

LEVEL CLAMP

แคล้มเลเวล



No.	ขนาดท่อ (Pipe Size)		Heigh 120 mm.			Heigh 150 mm.		
	นิ้ว (inch)	มิล (mm)	ความสูง (mm.)	บรรจุ / ถุง Units/bag	ราคา Price	ความสูง (mm.)	บรรจุ / ถุง Units/bag	ราคา Price
1	1-1/4"	32 mm.	120	50	44.00	150	50	45.00
2	1-1/2"	40 mm.	120	50	45.00	150	50	46.00
3	2"	50 mm.	120	50	46.00	150	45	47.00
4	2-1/2"	65 mm.	120	50	47.00	150	45	48.00
5	3"	80 mm.	120	50	48.00	150	45	49.00
6	4"	100 mm.	120	40	54.00	150	35	55.00



RISER CLAMP (RC Clamp)

แคล้มอาร์ซี



No.	ขนาดท่อ (Pipe Size)		บรรจุ / ถุง Units/bag	ราคาต่อหน่วย (บาท) Unit Price (baht)
	นิ้ว (inch)	มิล (mm)		
1	1/2"	15 mm.	50	15.00
2	3/4"	20 mm.	50	16.00
3	1"	25 mm.	50	17.00
4	1-1/4"	32 mm.	50	18.00
5	1-1/2"	40 mm.	50	19.00
6	2"	50 mm.	50	21.00
7	2-1/2"	65 mm.	50	24.00
8	3"	80 mm.	50	27.00
9	4"	100 mm.	50	30.00

**** ขนาดพิเศษสั่งผลิต กรุณาสอบถามราคา ****

10	5"	125 mm.	50	80.00
11	6"	150 mm.	50	95.00

**** ขอสงวนสิทธิ์การเปลี่ยนแปลงราคาโดยไม่ต้องแจ้งให้ทราบล่วงหน้า ****

บริษัท เอ็มทีเอ็ม 147 จำกัด
 445/79 หมู่10 ต.ในคลองบางปลากด
 อ.พระสมุทรเจดีย์ จ.สมุทรปราการ 10290
 โทร. 099-282-6694 / 086-996-6969
 อีเมล : mtm_147@hotmail.com

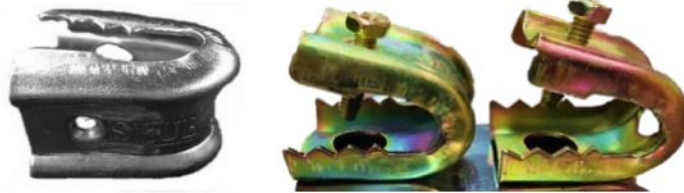


MTM 147 CO., LTD.
 445/79 Moo 10 Naiklongbangplakod,
 Prasamutjedee, Samutprakarn 10290
 Tel. +6699-282-6694 / +6686-996-6969
 E-mail : mtm_147@hotmail.com

www.mtm147.co.th

BEAM CLAMP TYPE1 / TYPE1W (ZINC PLATED/YELLOW ZINC PLATED)

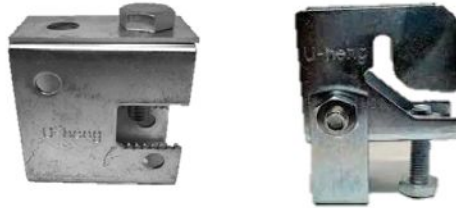
แคลมป์พินจระเข้ (แคลมป์พินเล็กType1/แคลมป์พินใหญ่Type1W) (ชุบสังกะสี/ชุบรู้ง)



No.	ขนาด Size	บรรจุ / ถุง Units/bag	ราคาต่อหน่วย (บาท) Unit Price (Thai baht)
1	แคลมป์พินจระเข้เล็ก (Type 1)	100	20.00
2	แคลมป์พินจระเข้ใหญ่ (Type 1W)	100	45.00

BEAM CLAMP TYPE C / MULTI BEAM CLAMP

แคลมป์พีม Type C 3/8"-1/2" / มัลติพีมแคลมป์ 3/8"



No.	รายการ/Items	จำนวน/แพค Units/Pack	ขนาดบรรจุ Package	ราคาต่อหน่วย (บาท) Unit Price (Thai baht)
1	แคลมป์พีมแบบ ตัวซี (พินเลื่อย) 3/8"-1/2"	10	1 Bag	60.00
2	มัลติพีมแคลมป์ (Multi beam clamp) 3/8"	10	1 Bag	60.00



ACCESSORIES



No.	รายการ/Items	จำนวน/แพค Units/Pack	ขนาดบรรจุ Package	ราคาต่อหน่วย (บาท) Unit Price (Thai baht)
1	พุกพลาสติก เบอร์ 7	1300	1 kg.	125.00
2	เกลียวปล้อยหัว F/P #7x1"	1000	1 Box	246.00
3	เกลียวปล้อยหัว F/P #7x1-1/2"	1000	1 Box	345.00
4	เกลียวปล้อยหัว F/P #7x2"	500	1 Box	225.00
5	เกลียวปล้อยหัว F/P #8x1"	1000	1 Box	280.00
6	เกลียวปล้อยหัว F/P #8x1-1/2"	1000	1 Box	391.00
7	เกลียวปล้อยหัวปลายสว่าน F/P #8x1"	1000	1 Box	510/640
8	เกลียวปล้อยหัวปลายสว่าน F/P #8x2"	500	1 Box	480/540

**ขนาดอื่นๆ กรุณาสอบถามฝ่ายขาย 099-282-6694 / 062-845-5569

บริษัท เอ็มทีเอ็ม 147 จำกัด
 445/79 หมู่ 10 ต.ในคลองบางปลากด
 อ.พระสมุทรเจดีย์ จ.สมุทรปราการ 10290
 โทร. 099-282-6694 / 086-996-6969
 อีเมล : mtm_147@hotmail.com



MTM 147 CO., LTD.
 445/79 Moo 10 Naiklongbangplakod,
 Prasamutjeree, Samutprakarn 10290
 Tel. +6699-282-6694 / +6686-996-6969
 E-mail : mtm_147@hotmail.com

www.mtm147.co.th

HEXAGON HEAD SCREW (สกรูหัวหกเหลี่ยม/น็อตตัวผู้)

(Units/kg.)		SCREW SIZE						
No.	Length/Size	1/4"	5/16"	3/8"	7/16"	1/2"	5/8"	3/4"
1	1/2"	177	93	-	-	-	-	-
2	5/8"	166	59	-	-	-	-	-
3	3/4"	145	77	50	-	-	-	-
4	1"	125	70	40	31	22	-	-
5	1-1/4"	116	61	40	27	20	12	-
6	1-1/2"	100	56	33	25	17	11	7
7	1-3/4"	92	-	-	-	16	10	5
8	2"	82	46	29	21	15	9	5
9	2-1/2"	56	35	23	18	13	8	5
10	3"	48	30	20	16	11	7	4
11	3-1/2"	44	27	16	-	10	6	4
12	4"	38	24	15	13	9	5	3
13	4-1/2"	-	-	16	-	9	5	3
14	5"	-	-	13	-	8	5	3
15	6"	-	-	13	-	7	4	3



หัวน็อต แหวน สแตนเลส 304 Hex Nut & Washer (SUS304)

No.	Item	Size
1	Hex Nut	3/8"
2	Washer	3/8"
3	Hex Nut	1/2"
4	Washer	1/2"
5	Hex Nut	5/8"
6	Washer	5/8"
7	Hex Nut	3/4"
8	Washer	3/4"

HEX NUT

หัวน็อต / น็อตตัวเมีย

No.	Size ขนาด	Lipped ขอบ	Thickness หนา	Units/kg. จำนวน/กก.	
1	1/4"	W20	10	5	460
2	5/16"	W18	12.5	7	240
3	3/8"	W16	17	8	90
4	1/2"	W12	21	10	55
5	5/8"	W11	26	13	24
6	3/4"	W10	32	16	13
7	7/8"	W10	38	18	12
8	1"	W8	41	22	6



FLAT WASHER

แหวนอีแปะ

No.	Size ขนาด	Units/kg. จำนวน/กก.
1	1/4"	350
2	5/16"	228
3	3/8"	96
4	1/2"	75
5	5/8"	47
6	3/4"	33
7	7/8"	27
8	1"	25



หมายเหตุ : 1) สินค้าบรรจุกระสอบละ 50 กิโลกรัม 2) จำนวนตัวโดยประมาณ

HANGERS

Support & Accessories

